



Schweizerische Eidgenossenschaft
Confédération suisse
Confederazione Svizzera
Confederaziun svizra

Швейцарська Конфедерація

GEBERIT

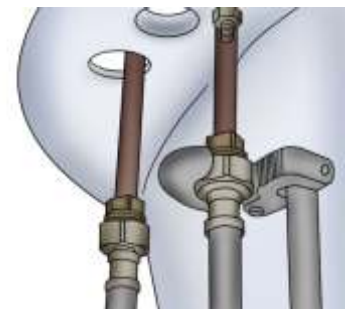
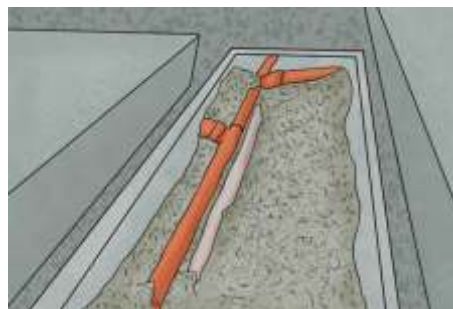
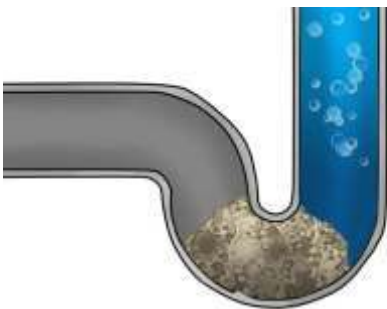


МІНІСТЕРСТВО ОСВІТИ І НАУКИ УКРАЇНИ



УКРАЇНСЬКО-ШВЕЙЦАРСЬКИЙ ПРОЕКТ «ДЕРЖАВНО-ПРИВАТНЕ ПАРТНЕРСТВО ДЛЯ ПОЛІПШЕННЯ САНИТАРНО-ТЕХНІЧНОЇ ОСВІТИ В УКРАЇНІ»

ВОДОВІДВЕДЕННЯ НАВЧАЛЬНИЙ ПОСІБНИК



Водовідведення. Навчальний посібник. 2016 рік.

Автор-упорядник: Пеховка М.В.

Над навчальним посібником працювали: Боброва Т.Б., Високос С.М., Глушко Ю.Ю., Кузніченко В.М., Сашко В.О., Терещенко Т.М.

Навчальний посібник для монтажників санітарно-технічних систем та устаткування розроблено та видано у рамках українсько-швейцарського проекту «Державно-приватне партнерство для поліпшення санітарно-технічної освіти в Україні», який спрямований на розвиток можливостей професійно-технічних навчальних закладів України пропонувати ринково-орієнтовану, практичну та сучасну освіту у сфері санітарних технологій.

Проект фінансується Швейцарською агенцією розвитку та співробітництва (SDC) у партнерстві з компанією Геберіт Інтернешнл Сейлз АГ.

Виконавець проекту: Ресурсний центр ГУРТ (вул. Попудренка 52, офіс 609, м. Київ 02660; тел./факс: +380.44.2961052; е-пошта: info@gurt.org.ua; веб-сайт: www.gurt.org.ua).

Зміст навчального посібника є відповідальністю автора. Зміст навчального посібника не обов'язково відображає офіційну позицію Швейцарської агенції розвитку та співробітництва (SDC), компанії Геберіт Інтернешнл Сейлз АГ та Ресурсного центру ГУРТ.

Для розроблення навчального посібника використано матеріали надані компанією Геберіт (Geberit) та компанією Віло (Wilo).

Редагування та коректура: Слободянюк І.В.

Дизайн та верстка: Пономаренко Є.В.

Виготовлення: ТОВ «Компанія МТП»

Наклад: 400 примірників.

© Ресурсний центр ГУРТ, 2016

ЗМІСТ

Призначення, будова й особливості монтажу центральної системи водовідведення	5
Джерела забруднення систем водовідведення	9
Способи очищення стічних вод	10
Місцеві насосні установки водовідведення. Особливості монтажу та введення в експлуатацію	14
Перекачування стічних вод. Насоси для перекачування стічних вод. Каналізаційні насосні станції	17
Колодязі, колектори, септики	20
Типи траншей. Способи їх виконання	25
Загальні характеристики систем внутрішньої каналізації	28
Фітинги та кріплення, які використовуються для системи каналізації	32
Шумопоглинаюча система внутрішньої каналізації	35
Приймачі стічних вод	37
Сифони та гідравлічні затвори	40
Види, будова та принцип дії змивних бачків, змивних кранів	42
Технологічна послідовність монтажу приймачів стічних вод: умивальника, мийки	46
Технологічна послідовність монтажу приймачів стічних вод: пісуарів чоловічих	48
Технологічна послідовність монтажу приймачів стічних вод: пісуарів чоловічих на інсталяції	49
Технологічна послідовність монтажу приймачів стічних вод: чаші унітаза на підлозі	50
Інсталяція	51
Технологічна послідовність монтажу приймачів стічних вод: біде на інсталяції	52
Монтаж інсталяції для унітазу	53
Види ванн	55
Технологічна послідовність монтажу приймачів стічних вод: ванн	57
Технологічна характеристика душових піддонів (рекомендації до вибору)	59
Технологічна послідовність монтажу приймачів стічних вод: душових піддонів	61
Душові кабінки	62
Монтаж душової кабінки	63
Приймачі стічних вод: трапи та лотки	64
Технологічна послідовність монтажу приймачів стічних вод: трапів та душових лотків	66
Монтаж трапів настінних (інсталяція)	67
Монтаж душового лотка	69
Зовнішні та внутрішні системи водостоку	70
Транспортування та зберігання труб та деталей трубопроводу	76
Контрольні запитання	78
Позначення приймачів стічних вод на кресленнях	79
Робочі креслення деталей	82

ПРИЗНАЧЕННЯ, БУДОВА Й ОСОБЛИВОСТІ МОНТАЖУ ЦЕНТРАЛЬНОЇ СИСТЕМИ ВОДОВІДВЕДЕННЯ

В містах, населених пунктах і на промислових підприємствах водовідведення (каналізація) призначене для відведення, очищення і знезаражування забруднених стічних вод із будівель різного призначення.

Забруднені води, що відводяться каналізаційною мережею, називаються стічними і поділяються на три групи:

- **господарсько-фекальні** – від туалетів, душових, кухонь, лазень, їдалень і т.п. (внутрішня каналізаційна мережа);
- **виробничі** – від заводів та фабрик (стічна мережа);
- **атмосферні** – від дощу та талої води (водостоки будівель).

Стічні води, що відводяться за межі населеного пункту, випускають у водоймища, що розташовані нижче від них. Для запобігання забруднення водоймищ, стічні води попередньо очищають і знезаражують на очисних спорудах.

Системою каналізації називається комплекс інженерних споруд (трубопроводів, насосних станцій, очисних споруд і т.п.) та обладнання, що забезпечує приймання і відведення стічних вод з території населеного пункту, промислових підприємств та інших об'єктів, а також їх очищення та знезаражування перед випуском у водоймище (рис. 1).

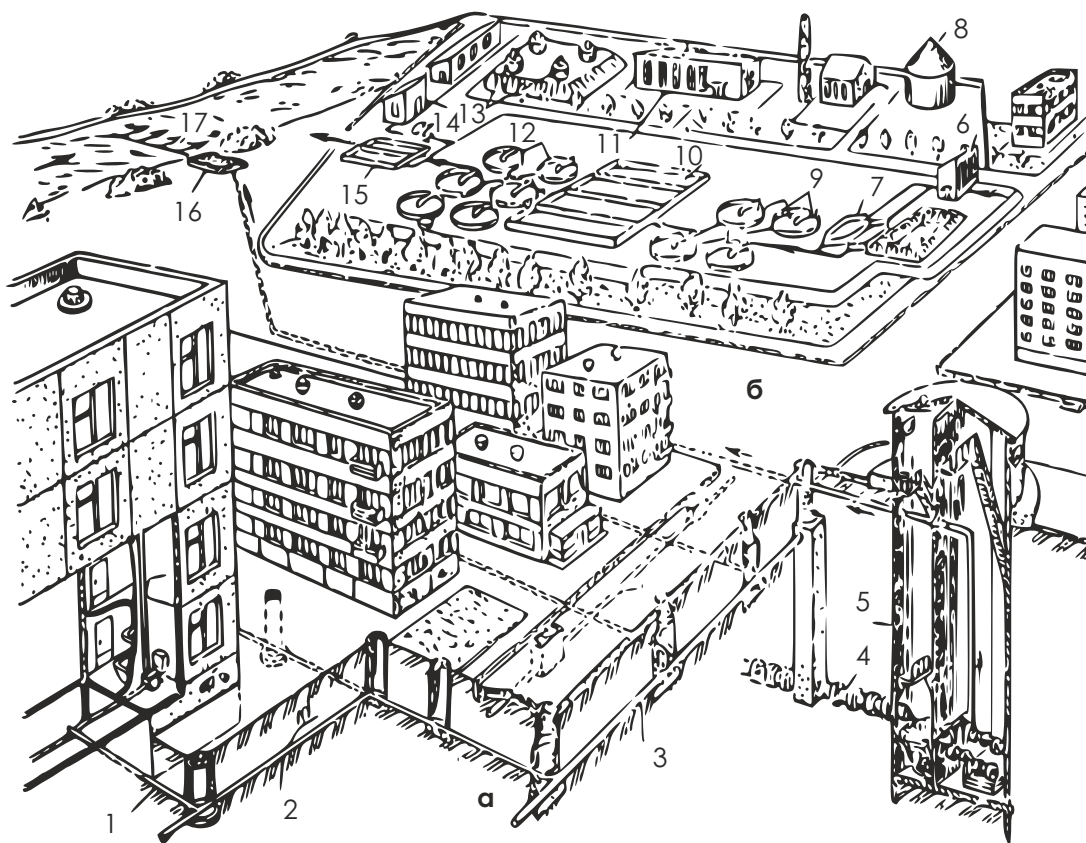


Рис. 1 - Централізована система каналізації (а) і очисні споруди (б):

1 - внутрішня каналізація;
2 - дворова мережа;
3 - вулична мережа;
4 - колектор;
5 - насосна станція;
6 - решітка;

7 - пісковловлювач;
8 - газгольдер;
9, 12 - відстійник;
10 - аеротенки;
11 - компресор;
13 - метантенки;

14 - хлораторна;
15 - контактні резервуари;
16 - очисні споруди;
17 - випуск

Схемою каналізації називають зображення на плані населеного пункту або промислового майданчика запроектованих для них каналізаційних споруд (мереж, насосних і очисних станцій).

На схему мережі промислового підприємства впливають також розташування цехів, насиченість території підземним господарством і внутрішньозаводським транспортом.

Застосовують такі схеми каналізаційних мереж:

- 1) перпендикулярна (перпендикулярно до водоймища);
- 2) пересічена;
- 3) паралельна (віялова);
- 4) зонна (поясна);
- 5) радіальна.

Пересічена – така схема застосовується при плавному падінні рельєфу місцевості до водоймища і необхідності очищення стічних вод. Вона зручна при реконструкції старих систем каналізації, виконаних за перпендикулярною схемою при скиданні стічних вод у водоймище без очищення.

Паралельна – колектори басейнів каналізування спрямовані під кутом або паралельно один до одного і по відношенню до водоймища і перехоплюються головним колектором, який відводить стічні води на очисні споруди перпендикулярно до напрямку течії води у водоймищі.

Зонна або поясна – використовується при розташуванні об'єкта на території з терасами, горбистим, нерівномірним рельєфом. За цією схемою населений пункт розбивають на зони (пояси) з самостійними мережами, стічні води нижньої зони перекачують в головний або відвідний колектор верхньої зони, що йде на очисні споруди.

Радіальна – застосовується при відведенні стічних вод окремих районів самостійними системами і при розкиданих майданчиках очисних споруд (при децентралізованій схемі водовідведення). Ця схема зручна тим, що при розширенні забудови міста не потрібна перебудова діючих колекторів.

Зовнішня вулична мережа, насосні станції, очисні споруди та пристрої для випуску очищених вод у водойму утворюють систему водовідведення поселення.

Залежно від виду зовнішньої мережі водовідведення, **системи поділяються на:**

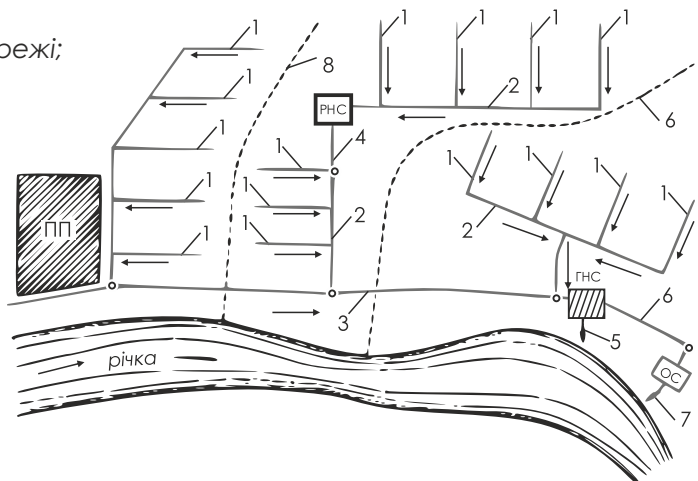
- Загальносплавну;
- Повну роздільну;
- Напівроздільну;
- Неповну роздільну;
- Комбіновану.

У **загальносплавній системі водовідведення** (рис. 2) побутові, атмосферні та умовно чисті виробничі стічні води сплавляються за єдиною колекторною мережею.

Рис. 2 - Схема загальносплавної системи водовідведення міста:

- 1 - вуличні колектори побутової та дощової мережі;
- 2 - районні (басейнові) колектори;
- 3 - головний міський колектор,
- 4 - напірний районний колектор;
- 5 - аварійний випуск;
- 6 - напірний колектор від головної насосної станції до очисних споруд;
- 7 - пристрій для випуску очищених стічних вод;
- 8 - вододіли;

ПП - промислове підприємство;
 РНС - районна насосна станція;
 ГНС - головна насосна станція;
 ОС - очисні споруди



Забезпечення самопливного руху стічних вод вимагає прокладання трубопроводів зовнішньої мережі з нахилом у бік руху стічних вод. Тому територія міста розбивається на

райони водовідведення, межами яких є лінії вододілів 8. Побутові стічні води від будівель і атмосферні стічні води від зливоприймачів та систем зливного відведення будівель надходять у вуличні колектори 1, за якими самопливом надходять до районних колекторів 2, прокладені на знижених ділянках рельєфу кожного району водовідведення. До вуличних або районних колекторів приєднуються також системи водовідведення умовно чистих виробничих стічних вод **промислових підприємств** (ПП) і системи відводу атмосферних вод з їх території. Вуличні і районні колектори прокладаються з нахилом у бік руху стічних вод. За наявності в районі водовідведення знижених ділянок, в їх нижніх точках влаштовуються **районні насосні станції** (РНС), до яких стічні води надходять самопливом, а після яких подаються до напірних районних колекторів 4 до вище розташованих районних самопливних колекторів. Усі районні колектори об'єднуються в головний міський колектор 3, по якому стічні води самопливом надходять на **головну насосну станцію** (ГНС), після чого по напірному колектору 6 подаються на **очисні споруди** (ОС) системи водовідведення міста. Очищені стічні води скидаються у водоймище через пристрій випуску стічних вод 7. Для аварійного випуску неочищених стічних вод у водойму при аваріях на **головній насосній станції** (ГНС) або **очисних спорудах** (ОС) передбачається аварійний випуск стічних вод 5.

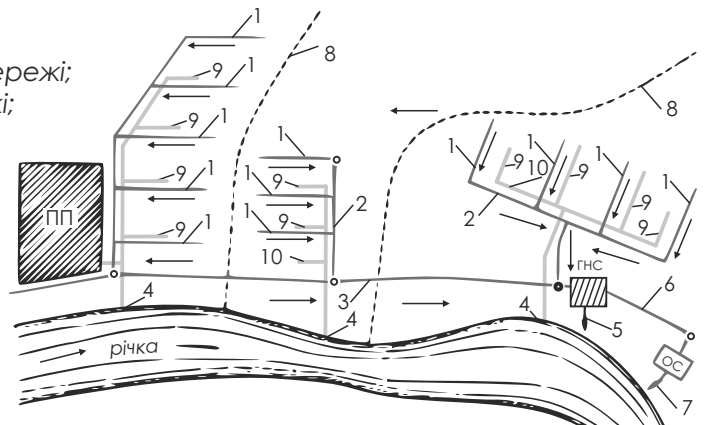
Основним недоліком **загальносплавної системи водовідведення** є великі витрати на її облаштування, зумовлені тим, що всі колектори системи, її насосні станції та очисні споруди призначаються для пропуску сумарного об'єму побутових, атмосферних та умовно чистих виробничих стічних вод.

Як було зазначено вище, розрахункова витрата стічних вод загальносплавної системи спостерігається тільки в періоди інтенсивних злив, тому в решту часу вона працює тільки на частину своєї пропускної здатності. Крім того, в період відсутності дощів спостерігається низький рівень заповнення колекторів системи, що негативно позначається на гідравлічному режимі роботи мережі.

При **повній роздільній системі** водовідведення (рис. 3) встановлюються різні колектори для транспортування побутових і атмосферних стічних вод. При цьому, під землею встановлюють як колектори побутових, так і колектори атмосферних стічних вод.

Рис. 3. - Схема повної роздільної системи водовідведення міста:

- 1 - вуличні колектори побутової мережі;
- 2 - районні (басейнові) колектори побутової мережі;
- 3 - головний міський колектор побутової мережі;
- 4 - випуск атмосферних стічних вод у водойму;
- 5 - аварійний випуск побутових стічних вод;
- 6 - напірний колектор від головної насосної станції до очисних споруд;
- 7 - пристрій для випуску очищених стічних вод;
- 8 - вододіли;
- 9 - вуличні колектори дощових стічних вод;
- 10 - районні колектори дощових стічних вод



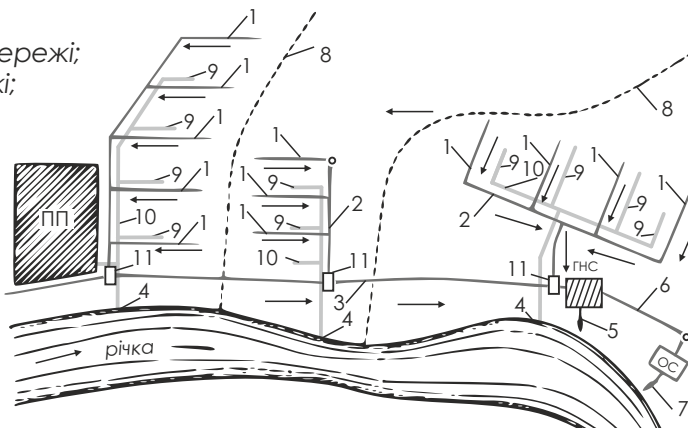
Встановлення роздільної системи водовідведення вимагає менших витрат порівняно з загальносплавною, так як головний міський колектор, головна насосна станція та очисні споруди проектується по розрахункових витратах побутових стічних вод міста, що значно знижує вартість такої системи. Проте випуск неочищених атмосферних вод у водойму погіршує санітарні та водоохоронні характеристики даної системи.

Напівроздільна система (рис. 4) відрізняється від повної роздільної тим, що в місцях перетину колекторів дощової мережі з головним колектором побутових стоків встановлюють водоскидні камери (ливне-пропускні колодязі).

Таке рішення дозволяє перепускати перші, найбільш забруднені надходження дощових або талих вод, в колектор побутових стічних вод з подальшим їх транспортуванням на очисні споруди. Тому санітарні характеристики напівроздільної системи кращі, ніж у повної роздільної.

Рис. 4 - Схема напівроздільної системи водовідведення міста:

- 1 - вуличні колектори побутової мережі;
- 2 - районні (басейнові) колектори побутової мережі;
- 3 - головний міський колектор побутової мережі;
- 4 - випуск очищених атмосферних стічних вод у водойму;
- 5 - аварійний випуск побутових стічних вод;
- 6 - напірний колектор від головної насосної станції до очисних споруд;
- 7 - пристрій для випуску очищених стічних вод;
- 8 - вододіли;
- 9 - вуличні колектори дощових стічних вод;
- 10 - районні колектори дощових стічних вод;
- 11 - ливне-пропускні колодязі



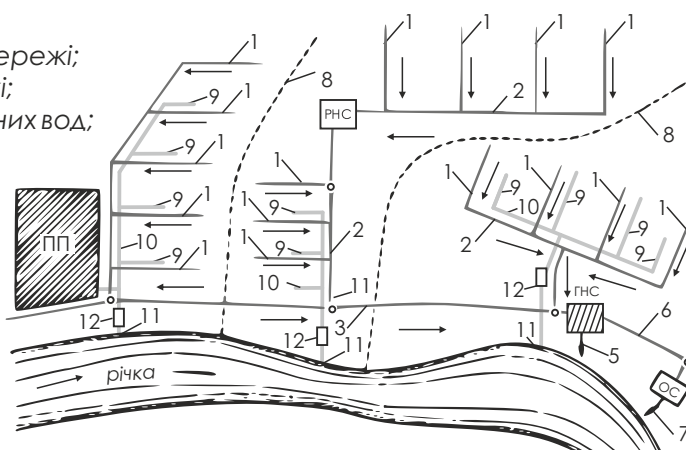
Неповна роздільна система водовідведення відрізняється від повної роздільної системи тим, що дощові і умовно-чисті виробничі стічні води відводяться у водойму без очищення за відкритими лотками, кюветами або в канавах. Як правило, облаштування неповної роздільної системи є початковим етапом подальшого будівництва повної роздільної системи.

Дана система водовідведення поєднує економічні та експлуатаційні переваги роздільної системи водовідведення з високими санітарними та природоохоронними характеристиками.

З усіх різновидів роздільних систем водовідведення, найбільш досконалою в санітарному та водоохоронному відношенні є **повна роздільна система** з очисними спорудами атмосферних стічних вод (рис. 5), яка передбачає очищення всіх атмосферних та умовно чистих виробничих стічних вод перед їх скиданням у водойму.

Рис. 5 - Схема повної роздільної системи водовідведення міста з установками очищення дощових і умовно чистих виробничих стічних вод:

- 1 - вуличні колектори побутової мережі;
- 2 - районні (басейнові) колектори побутової мережі;
- 3 - головний міський колектор побутової мережі;
- 4 - районний напірний колектор побутових стічних вод;
- 5 - аварійний випуск побутових стічних вод;
- 6 - напірний колектор від головної насосної станції до очисних споруд;
- 7 - пристрій для випуску очищених стічних вод;
- 8 - вододіли;
- 9 - вуличні колектори дощових стічних вод;
- 10 - районні колектори дощових стічних вод;
- 11 - випуск очищених дощових стічних вод;
- 12 - установки очищення дощових стічних вод



При **комбінованій системі** водовідведення різні райони міста обслуговуються різними системами водовідведення. Наприклад: загальносплавною, напівроздільною або роздільною.

Часто комбінована система утворюється при реконструкції загальносплавної системи та виділення її колекторів тільки для транспортування побутових стічних вод, а для дощових стічних вод передбачається будівництво самостійних колекторів. Так як процес реконструкції системи відведення досить витратний і тривалий за часом, то на території міста, в різних його частинах, одночасно функціонують різні системи, сукупність яких називають **комбінованою системою** водовідведення.

ДЖЕРЕЛА ЗАБРУДНЕННЯ СИСТЕМ ВОДОВІДВЕДЕННЯ

Внутрішні й зовнішні водовідвідні мережі є елементами сплавної каналізації, при якій рідкі, розчинені у воді забруднення транспортують на ОС для обробки за межі населених пунктів трубами і каналами, прокладеними під землею. Для невеликої кількості споживачів (приватні будинки) використовується інший вид каналізації – вивізна. У цьому випадку тверді й рідкі забруднення збирають у водонепроникних приймачах (вигрібні ями) і періодично, в міру наповнення, вивозять для обробки. Вивізна каналізація економічно не вигідна, може бути використана тільки для збору невеликої кількості стічних вод і, на відміну від сплавної, не забезпечує належного санітарного стану території.

Воду, яку використовували для різних господарсько-побутових або виробничих потреб і яка змінила при цьому свої властивості, називають стічною, сюди ж відносяться дощові й талі води.

Стічні води ділять на три групи:

1) побутові (або господарсько-фекальні), які надходять від раковин, ванн, унітазів, трапів та інших санітарних приладів, що встановлені в житлових, громадських і промислових будівлях. Ці води, забруднені в основному фізіологічними виділеннями і господарськими відходами, можуть містити хвороботворні бактерії. До цієї категорії відносяться також банно-пральні й душові води;

2) виробничі (або промислові) – такі, що утворюються при використанні води в різних технологічних процесах виробництва (при охолодженні вагранок, печей і машин, забарвленні шкіри, тканин і їх промиванні, змиванні окалини та ін.);

3) атмосферні (або дощові) – такі, що утворюються в результаті випадання атмосферних опадів (дощів, танення снігу і льоду).

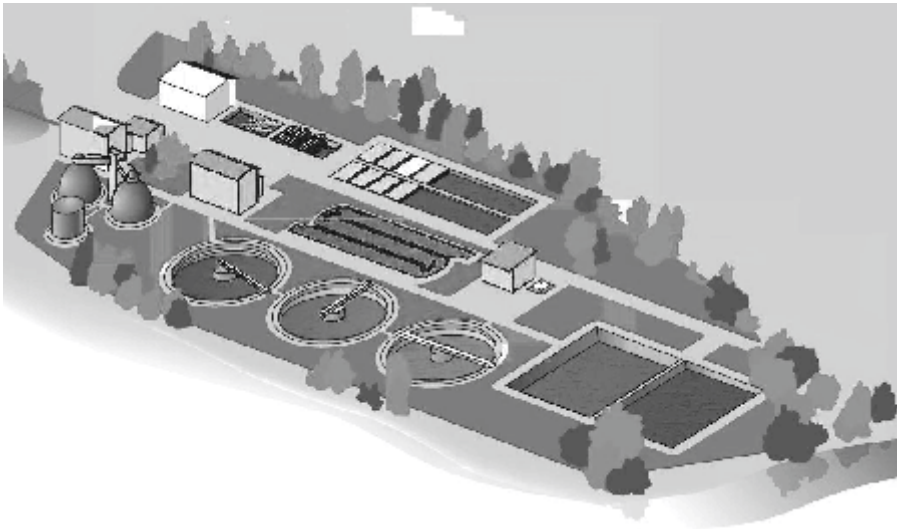
Окрім цього, виділяють ще міські стічні води, що являють собою суміш виробничих і побутових стічних вод, тобто води, що надходять на міські очисні споруди. Стічні води є складними багатокомпонентними утвореннями, забрудненими речовинами, які можуть знаходитися в розчиненому, колоїдному і дисперсному (нерозчиненому) стані. Колоїдні й нерозчинені речовини утворюють грубі тонкодисперсні суспензії, емульсії, піну.

За своїм походженням забруднення поділяються на мінеральні, органічні й біологічні (бактеріальні). Органічні речовини в побутових стоках знаходяться у вигляді білків, вуглеводів, жирів, продуктів фізіологічної переробки. Крім того побутові стоки містять ганчір'я, папір, відходи рослинного походження, а також синтетичні поверхнево-активні речовини (СПАР). З неорганічних компонентів, у цій категорії стоків, присутні у вигляді іонів калій, натрій, кальцій, магній, хлор, карбонати, сульфати. Побутові стоки містять у своєму складі біологічні забруднення, які представлені бактеріями, в основному виділеними з кишечника людини, яйцями гельмінтів, дріжджовими і цвілевими грибами, вірусами, в зв'язку з чим ці стоки становлять епідеміологічну небезпеку для людей, а також тваринного і рослинного світів.

Склад стічних вод промислових підприємств різноманітний, проте в більшості випадків у цих водах відсутні фосфор і азот, вони звичайно не забруднені патогенною мікрофлорою. До мінеральних забруднень відносять: пісок, глинисті частинки, частки руди і шлаку, розчинені у воді солі, кислоти, луги та інші речовини.

Органічні забруднення бувають рослинного і тваринного походження. До рослинних відносять залишки рослин, плодів, овочів і злаків, папір, рослинні масла, гумінові речовини та ін. Основний хімічний елемент, що входить до складу цих забруднень – вуглець. До забруднень тваринного походження відносять фізіологічні виділення людей і тварин, залишки мускульних і жирових тканин тварин, органічні кислоти та ін. Основний хімічний елемент цих забруднень – азот.

СПОСОБИ ОЧИЩЕННЯ СТИЧНИХ ВОД

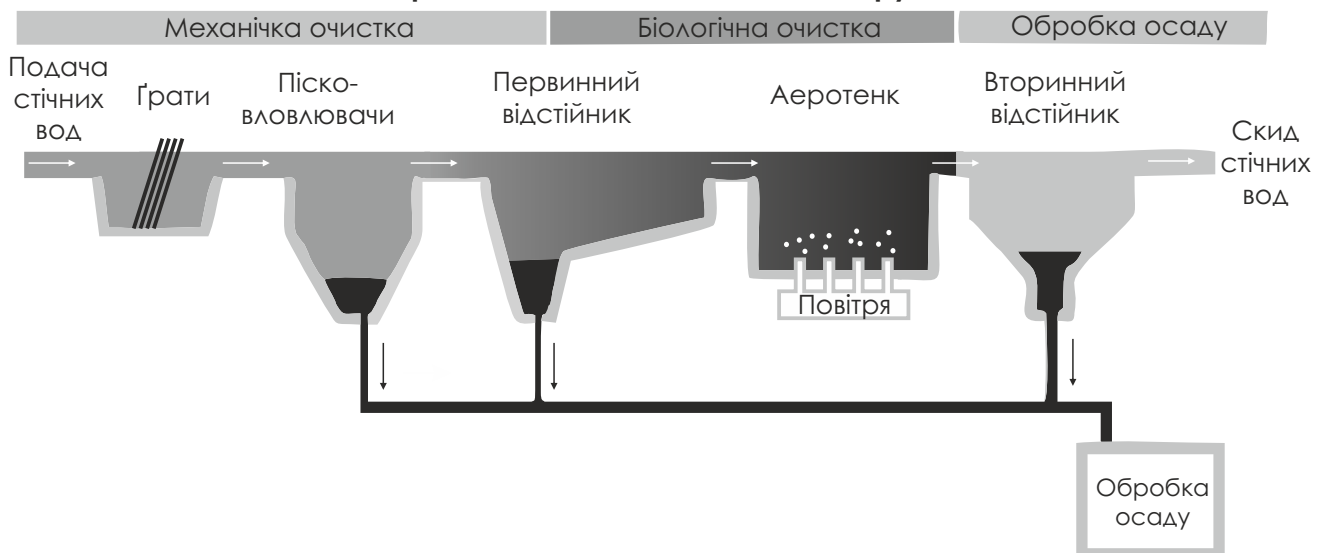


Стичні води, які поступають на очисні споруди водовідведення, мають забруднення мінерального походження (пісок, глину, розчинені в воді солі, ін.); біологічного походження (продукти життєдіяльності людини, ін.); шкідливі хімічні речовини (стичні води промислових підприємств), та хвороботворні бактерії.

Очищення стічних вод передбачає видалення всіх вищевказаних забруднень та підготовка води до відносно чистого стану. Вимоги до фізико-хімічного стану стічної води, при скиданні в поверхневі водойми, регулюються державними санітарними нормами та правилами, та вимогами місцевої влади в залежності від якості води тої чи іншої поверхневої водойми, куди планується скидання стічних вод.

На спорудах очищення стічних вод відбувається механічне, хімічне, біологічне очищення. Усі забруднення видалені під час очищення також проходять певну обробку на спорудах обробки осаду.

Принципова схема очисних споруд



Механічне очищення полягає в видаленні із стічної рідини забруднень мінерального походження, що знаходяться в ній у нерозчиненому та завислому стані, а також від сторонніх предметів, що плавають у стічних водах. Первинне грубе очищення стічних відбувається на ґратах – споруд, на яких видаляються сторонні предмети та крупні плаваючі забруднення (папір, ганчірки, листя, ін.).



Далі стічні води поступають в пісковловлювачі. Принцип роботи цієї споруди полягає у зменшенні швидкості руху стоків, за рахунок чого пісок та інші мінеральні речовини осідають на дно резервуару.

Більш дрібні частинки не встигають осісти в пісковловлювачах і з потоком рідини переходять у первинний відстійник.

Первинні відстійники являють собою резервуари великої площі, традиційно круглої форми. Принцип роботи відстійника подібний до пісковловлювачів, і також полягає в осадженні механічних часток за рахунок дуже маленької швидкості потоку рідини.

Забруднення осідають на дно резервуара, звідки їх періодично видаляють.

Усі забруднення, які видаляються на спорудах механічного очищення направляють на споруди обробки осаду. Тут за допомогою механічних пристроїв осад зневоднюють та відправляють на утилізацію.

Біологічне очищення

Суть біологічного очищення полягає у видаленні із стічних вод біологічно активних речовин (азоту, нітратів, нітритів, фосфору, ін.).

Для такого очищення використовують спеціальні бактерії, які споживають біологічні забруднення в якості їжі.

Розрізняють два основні види бактерій:

- **біоплівка** – бактерії, які оселяються на поверхні фільтруючих матеріалів;
- **активний мул** – бактерії, які знаходяться у вільно-плаваючому стані.

Оскільки умови життєдіяльності бактерій дуже різні, принцип дії очисних споруд, де їх використовують, також відрізняється.

Біофільтри – споруди, в яких у якості бактерій використовують біоплівку.

Біофільтр представляє собою резервуар, заповнений фільтруючим матеріалом із щебеню, шлаку або коксу, полімерних матеріалів. Стічні води надходять зверху цієї споруди і тонкими струменями рівномірно розподіляються по фільтруючому матеріалі.

Під час проходження стічної води крізь шар фільтрату, на його поверхні оселяються бактерії, які живляться біологічними забрудненнями - **біоплівка**.

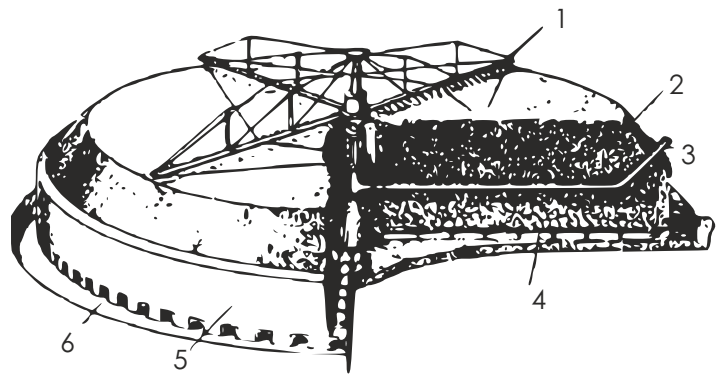


Рис. 6 - Біологічний крапельний фільтр:

- 1 - обертовий розпилювач стічних вод;
2 - насадка;
3 - трубопровід для подачі стічних вод;

- 4 - дренаж;
5 - бетонна захисна стіна;
6 - отвори для надходження повітря

Аеротенки – резервуари коридорного або циркуляційного типу, в яких активний мул знаходиться у плаваючому стані і займає весь об'єм резервуару. Для рівномірного розподілення активного мулу по всій площі резервуару та для запобігання його осідання, використовують занурювальні змішувачі вентиляторного типу.

Крім біологічних забруднень, дуже важливим елементом життєдіяльності активного мулу є кисень. Він допомагає йому переробляти забруднення та стимулює «апетит», спонукаючи його до поїдання органічних забруднень.

Для подачі повітря використовують системи зі спеціальними насадками для розподілення повітря та повітродувки. Після проходження біологічного очищення, стічні води потрапляють у вторинні відстійники, де очищуються від надлишку біоплівки або активного мулу, який з потоком рідини потрапив у них.



*Аеротенк під час роботи/
під час виконання ремонтних робіт*

*Мішалки та система
аерації*

Знезараження стічної води. Для очищення стічної води від бактерій та вірусів, вода потрапляє на споруди знезараження. Використовують наступні методи для знезараження води:

- фізичні (використання випромінювання електричних або електромагнітних сил);
- хімічні (використання різних з'єднань хлору, озону, перекису водню, ін.).

Вибір типу знезараження води залежить від характеру забруднень та техніко-економічного обґрунтування.

Після проходження всіх стадій очищення, очищені стічні води направляють на скидання у відкриті водоймища. Конструкція випуску має забезпечувати добре перемішування стічних вод з водою водоймища, що дозволить краще використати самоочисну здатність останньої. Випуски бувають зосереджені, коли стічні води випускаються через один отвір, і розсіювальні, коли є декілька випускних отворів. Розрізняють також берегові та руслові випуски. Дно водойми і випуск слід оберігати від розмивання і замулювання; з цією метою труби для випуску укладають на глибину 0,6–1 м від дна водойми.

Стічні води, що виходять із деяких промислових підприємств, гаражів, підприємств громадського харчування містять горючі рідини, жири, масло, кислоти, луги та інші отруйні речовини, що порушують нормальну роботу мережі. Такі води проходять місцеве очищення в решітках, пісковловлювачах, жиро-, бензо- та масловловлювачах і т.п.

Пісковловлювачі (рисунк 7) призначені для затримання мінеральних домішок, що містяться в стічних водах. Робота пісковловлювачів базується на використанні гравітаційних сил. Розраховують пісковловлювачі таким чином, щоб в них випадав пісок та інші мінеральні частинки, але не випадав легкий осад органічного походження.

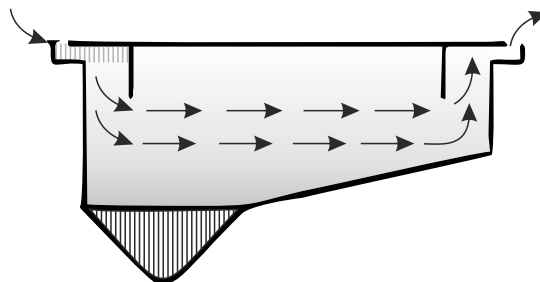


Рис. 7 - Горизонтальні пісковловлювачі з прямолінійним рухом води

Жироуловлювачі встановлюють при наявності в стічних водах жиру. Принцип дії жироуловлювачів заснований на тому, що жир спливає на поверхню, звідки його видаляють.

Вмістимість жироуловлювачів повинен бути не менш 50 л; для жироуловлювачів вмістимістю більше 300 л передбачається продування повітрям. Швидкість руху стічних вод в жироуловлювачах приймають 0,005 м/с, а час перебування у ньому не менше 10-15 хв.

Бензовловлювачі служать для очищення стічних вод, забруднених горючими рідинами (бензином, гасом, нафтою і ін.). Бензовловлювач представляє собою металевий резервуар, що складається із двох відділів. В першому – горючі речовини спливають на поверхню і затримуються, в другому – виникає рух стічної рідини. Швидкість руху стічних вод в бензовловлювачах приймають від 0,005 до 0,01 м/с і час протoku 4-5 хв.

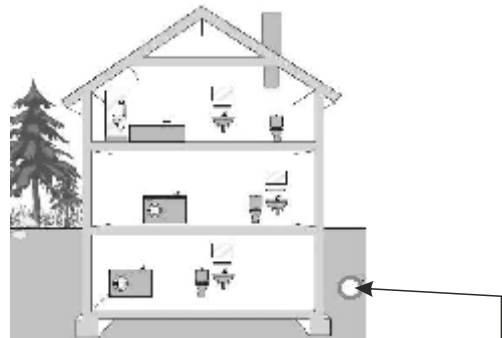
Стічні води, що поступають в бензовловлювачі, попередньо очищують в грязевідстійниках, в яких швидкість руху води становить 0,003-0,005 м/с протягом 10-15 хв.

МІСЦЕВІ НАСОСНІ УСТАНОВКИ ВОДОВІДВЕДЕННЯ. ОСОБЛИВОСТІ МОНТАЖУ ТА ВВЕДЕННЯ В ЕКСПЛУАТАЦІЮ

Місцеві насосні установки водовідведення використовуються для відведення стічних вод з санвузлів, які розташовані нижче рівня закладання самопливного колектора.

В залежності від призначення, розрізняють: дренажні насосні установки (для відведення відносно чистої стічної води, з забрудненнями розміром до 10 мм) та фекальні (для водовідведення стічної води від унітазу та деяких додаткових пристроїв).

За конструкцією місцеві насосні установки мають резервуари невеликих розмірів з вбудованим всередину герметично-ізовльованим двигуном, який в поєднанні з робочим колесом створює напір забрудненої води. Установки для відведення води від унітазів додатково мають вбудований різальний механізм для подрібнення фекалій та паперу. Дренажні насосні установки розраховані на роботу з водою температурою до 75°C, оскільки передбачені для підключення посудомийних та пральних машин.



Самопливний колектор міської мережі водовідведення



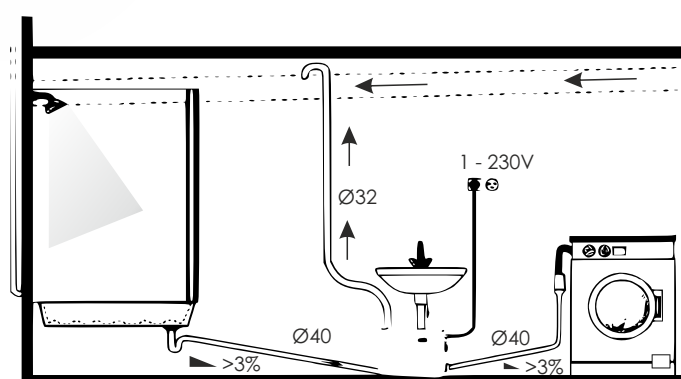
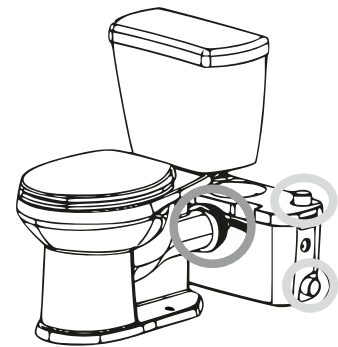
Більшість виробників місцевих насосних установок водовідведення мають свої конструктивні особливості та вимоги до монтажу та експлуатації.

Розглянемо загальні рекомендації, щодо монтажу місцевих насосних установок.

Монтаж підвідних трубопроводів.

Насосні установки водовідведення фекальних стічних вод монтують у безпосередній близькості до унітазу, на відстані не більше ніж 40 см. Для підключення додаткових приладів, як правило передбачені додаткові патрубки, які розташовані з різних сторін установки.

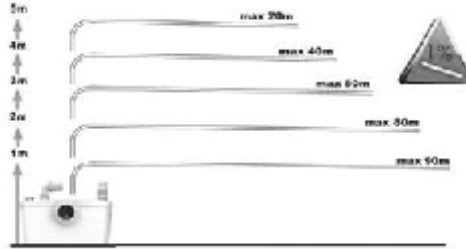
Всі додаткові підвідні трубопроводи повинні бути прокладені з нахилом до установки 3 см на 1 м горизонтального трубопроводу, для забезпечення самопливного руху брудної води та уникнення



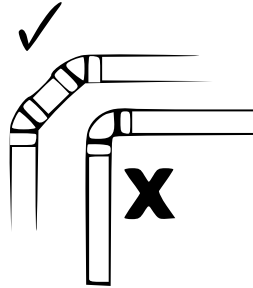
засмічення трубопроводів.

Напірні трубопроводи можуть мати діаметр від 18 до 40 мм, але остаточний вибір має бути підтверджений проектними розрахунками. Якщо немає змоги виконати розрахунок напірного трубопроводу, тоді його слід приймати у відповідності до напірного патрубку насосної установки.

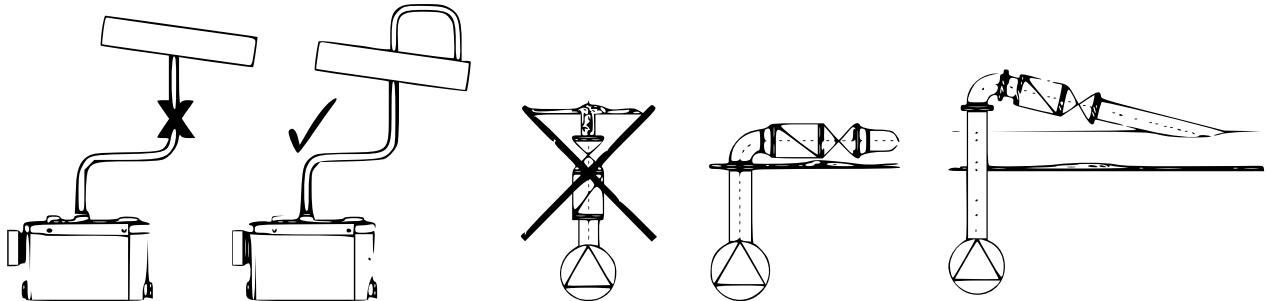
Для того щоб оцінити продуктивність насосної установки, використовують схеми, які показують на яку висоту та відстань насосна установка здатна відвести стічні води. Якщо параметри обраної моделі не задовольняють Ваших потреб, слід вибрати більш потужну насосну установку.



Під час прокладання напірного трубопроводу слід забезпечити плавні повороти та згини для рівномірного потоку рідини та запобігання накопиченню забруднень у таких місцях.



Підключення напірного трубопроводу до мережі водовідведення виконують у верхній частині самопливного трубопроводу міської мережі водовідведення.



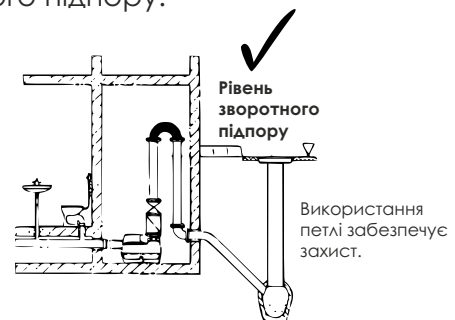
Крім того, важливо щоб, підключення напірного трубопроводу було виконано вище рівня зворотного підпору.

Рівень зворотного підпору = рівню поверхні землі.

Монтаж нижче рівня зворотного підпору.



Невірне прокладання напірного трубопроводу



Правильне прокладання напірного трубопроводу

Вважається, що при довготривалій зливі, можлива ситуація коли самопливний колектор міської системи каналізації повністю переповниться та не зможе справитись з великою кількістю води. При цьому, вода буде знаходити найбільш слабкі місця для вивільнення. В такій ситуації приміщення, що розташовуються нижче рівня поверхні землі, знаходяться під загрозою затоплення. Єдиним захисним пристроєм будинку в даному випадку виступає зворотній клапан, який не пускає потік рідини всередину будівлі. Проте, використання зворотного клапану не дає 100% гарантії захисту приміщення від затоплення нечистотами. Для забезпечення додаткового захисту, напірний трубопровід місцевих насосних установок рекомендують прокладати вище рівня зворотного підпору, тобто вище рівня відмітки землі біля будинку.



Приклад прокладання трубопроводу вище рівня зворотного підпору

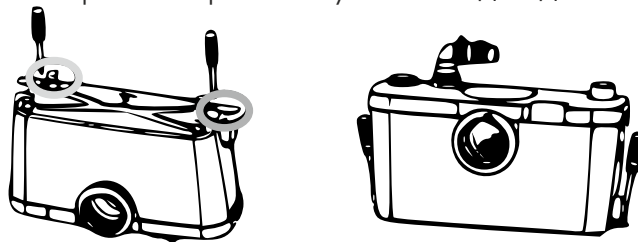
Рівень шуму.

Оскільки місцеві насосні установки знаходяться в безпосередній близькості до споживача, слід зауважити, що їх робота супроводжується певним шумом. Нажаль позбавитись його неможливо, однак є деякі заходи, щодо зменшення його рівня:

1. Зниження вібрації.

При розміщенні насосної установки на твердій поверхні, додатковий шум виникає при вібрації корпусу насосної установки.

Для уникнення такої ситуації, виробники насосних установок комплектують їх пружними опорами та комплектом жорсткого кріплення установки до підлоги санвузла.



Крім того, слід забезпечити надійне жорстке кріплення напірного трубопроводу, для запобігання вібрації в ньому.

2. Прихований монтаж дренажних насосних установок.

У разі компактного розміщення санітарних приладів, можливо сховати насосну установку в меблях, або у декоративних нішах приміщення, передбачивши додаткові заходи шумозахисту.

3. Прихований монтаж фекальних насосних установок.

Такий монтаж можливий лише за умови використання унітазів для настінного монтажу. В такому випадку використовують насосні установки для монтажу за стіною.

Виконати заходи, щодо шумозахисту при такому розміщенні насосної станції простіше. При цьому дуже важливо передбачити можливість доступу до насосної установки для проведення обслуговування.



ПЕРЕКАЧУВАННЯ СТІЧНИХ ВОД. НАСОСИ ДЛЯ ПЕРЕКАЧУВАННЯ СТІЧНИХ ВОД. КАНАЛІЗАЦІЙНІ НАСОСНІ СТАНЦІЇ

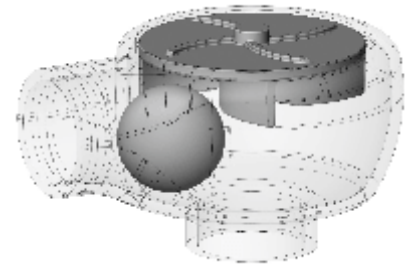
У тих випадках, коли неможливо здійснити відвід стічних вод самопливом, застосовують насосні агрегати. Враховуючи те що, рідина, яка перекачується має в своєму складі велику кількість забруднень (пісок, папір, ганчір'я, інші домішки), до конструкції насосів висувають певні вимоги: вони не повинні засмічуватись забрудненнями, їх конструкція повинна забезпечувати можливість прочищення робочого колеса, корпусу та патрубків у разі засмічення.

З урахуванням цих вимог насоси, які застосовуються для перекачування стічних вод, мають ряд конструктивних особливостей, а саме:

- а)** насоси мають тільки одне робоче колесо;
- б)** робочі колеса мають всього дві-чотири лопаті;
- в)** на корпусі насосу і вхідному патрубку встановлюються люкиревізії.

Для того щоб розрізнити насоси за призначенням використовують такий параметр як вільний прохід.

Вільний прохід – максимальний діаметр забруднення, який може вільно пройти крізь гідравлічну частину насосного агрегату та не призведе до його засмічення.



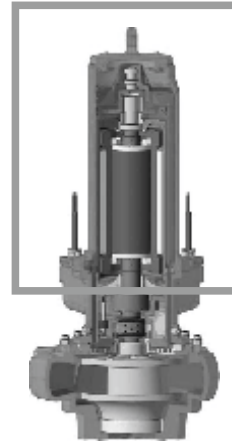
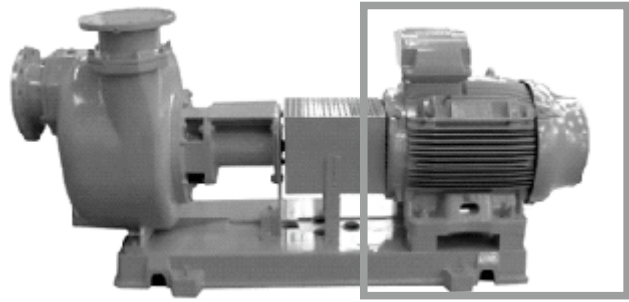
За вільним проходом розрізняють наступні типи насосних агрегатів:			
Зовнішній вигляд	Вільний прохід	Тип насосу	Використання
	До 10 мм	Дренажні насоси	Відносно-забруднені стічні води з невеликим вмістом піску, м'яких засобів, розчинених речовин.
	Від 20 до 65 мм	Дренажно - фекальні	Можуть працювати як з відносно-чистими, так і з фекальними стічними водами. Призначені для перекачування невеликої кількості рідини.
	Від 80 мм	Фекальні	Міські каналізаційні насосні станції. Відведення стічних вод від промислових об'єктів.

Другим важливим конструктивним елементом насосів є двигун.

На великих насосних станціях використовують переважно двигуни повітряного охолодження.

Такий тип двигуна дуже розповсюджений і у разі виходу з ладу його можна швидко замінити двигуном будь-якого виробника, який є в наявності і відповідає необхідній потужності та конструктивним розмірам.

На насосних станціях невеликої продуктивності, використовують переважно занурювальні насосні агрегати, які призначені для установки в рідині.

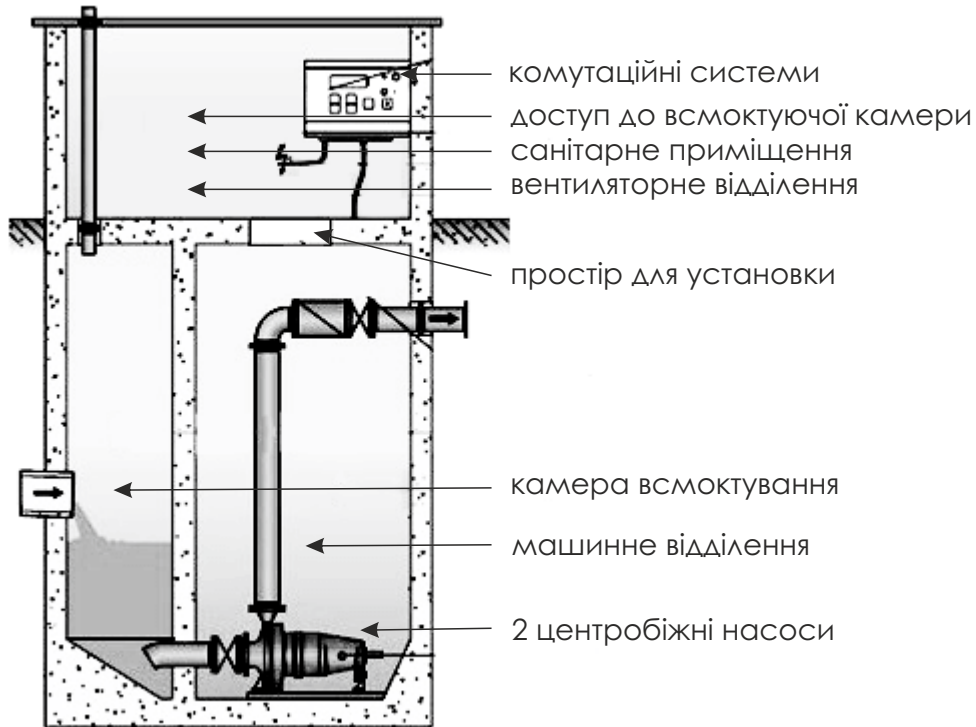


В таких насосах використовуються спеціальні двигуни, які повністю ізольовані від оточуючого середовища. Охолодження двигуна при цьому відбувається за рахунок передачі тепла у навколишнє середовище.

Схеми та конструкції насосних станцій.

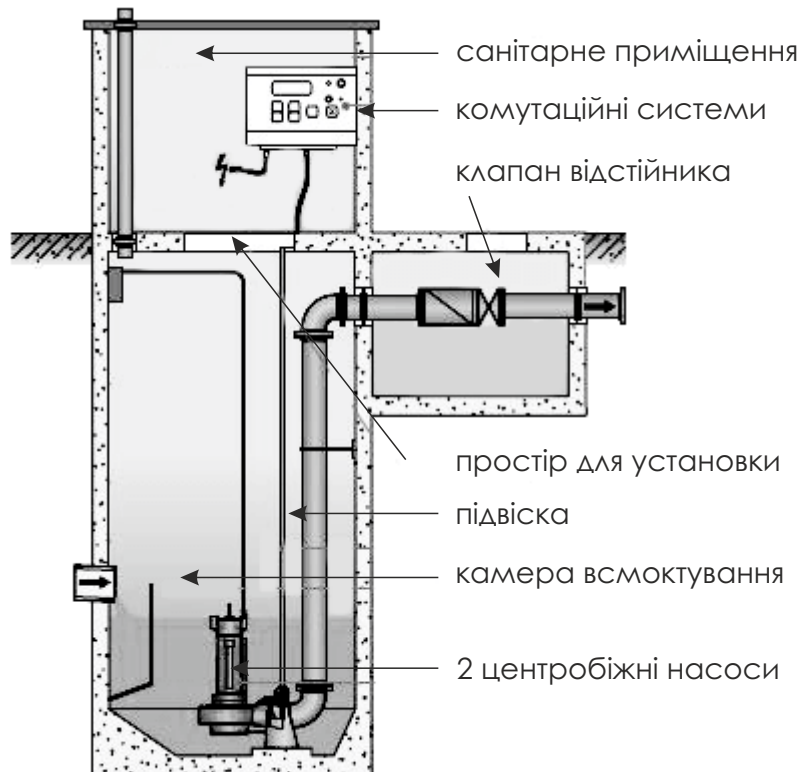
Каналізаційні насосні станції поділяють за призначенням та за категорією надійності:		
Тип насосної станції	Категорія надійності	Особливості
Місцеві насосні установки	III	Перекачують стічні води окремих об'єктів: приватних будинків, невеликих підприємств
Станції підкачування	II	Стічні води великих підприємств, невеликої групи об'єктів, тощо. Подають стічні води до районної системи каналізування
Районні насосні станції	I	Перекачують стічні води з окремих районів каналізування та направляють їх до очисних споруд або до головної насосної станції
Головні районні станції	I	Перекачують стічні води з усього міста та подають їх на очисні споруди водовідведення. Висуваються найбільш жорсткі вимоги до обладнання з точки зору надійності, умов роботи та експлуатації

Конструкція каналізаційної насосної станції складається з прийомного резервуару стічних вод, машинного залу - місця для встановлення насосних агрегатів та додаткових приміщень (приміщення для встановлення приладів керування, приміщення для персоналу, приміщення для зберігання запасних частин та іншого устаткування).



Приймальний резервуар утворює регулюючу ємність, яка забезпечує рівномірну подачу рідини до насосів. Розміри прийомного резервуару визначаються за поєднаним графіком притоку і відкачування стічних вод.

Каналізаційні насосні станції, що перекачують невелику кількість стічних вод (місцеві або розташовані в сільських населених пунктах) будують підземними і повністю автоматизованими. В даному випадку використовують насосні агрегати в зануреному положенні. Встановлюють їх безпосередньо у прийомний резервуар стічних вод.



КОЛОДЯЗИ, КОЛЕКТОРИ, СЕПТИКИ

Для спостереження за станом мережі і її очищенням на трубопроводах влаштовують оглядові колодязі, які розташовують у місцях поворотів мережі, приєднання бічних ліній і випусків, зміни глибини закладання, нахилів і діаметрів труб. При монтажі каналізаційної системи слід враховувати, що відстань між оглядовими колодязями (лінійними) залежить від діаметру труб:

- 40 м – при Ду труб 125 мм (Ду – діаметр умовного проходу);
- 50 м – при Ду труб 150-160 мм;
- 60 м – при Ду труб 600-1400 мм;
- не більше 150 м – при Ду труб більше 1400 мм.

Колодязі за своїм призначенням можуть бути: оглядові, лінійні, контрольні, поворотні, перепадні і промивні. Їх встановлюють у місцях зміни діаметрів та нахилів труб; напрямку та приєднання притоків, при влаштуванні перепадів.

Колодязі можуть бути круглої і прямокутної форми з цегли, пластику або залізобетону.

Основними елементами колодязів є: основа (плита і набивний лоток), робоча камера, перекриття або перехідна частина, горловина, кришка з люком.

Висоту робочої камери приймають, як правило – 1800 мм. Розміри камери обумовлені можливістю виконання робіт з огляду, очищення та ремонту мережі. Залежно від призначення оглядові колодязі поділяються на лінійні, поворотні, з'єднувальні, контрольні, промивні та перепадні.

Лінійні колодязі встановлюють на прямих ділянках каналізаційних мереж усіх систем через 35-500 м залежно від діаметру труби.

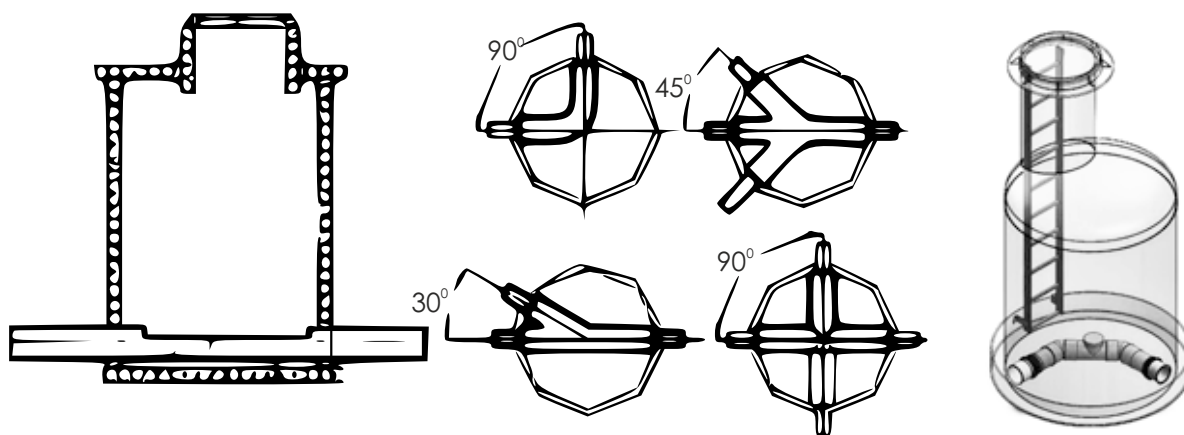


Рис. 8 - Схема прокладання трубопроводу в лінійних колодязях

Промивні колодязі передбачають на тих ділянках каналізаційної мережі, де можливе випадання осаду в трубах.

Перепадні колодязі (рис. 9) споруджують у місцях, де з'єднуються труби на різній глибині, що має місце при приєднанні бокових притоків до основної каналізаційної мережі, при влаштуванні перепадів у зв'язку з різкою зміною рельєфу місцевості та при необхідності зменшення швидкості потоку стічних вод по мережі.

З'єднувальні оглядові (рис. 10) колодязі встановлюють в місцях з'єднання каналізаційних ліній.

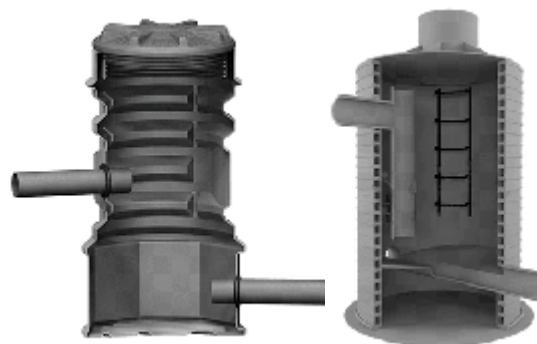


Рис. 9 - Перепадні колодязі

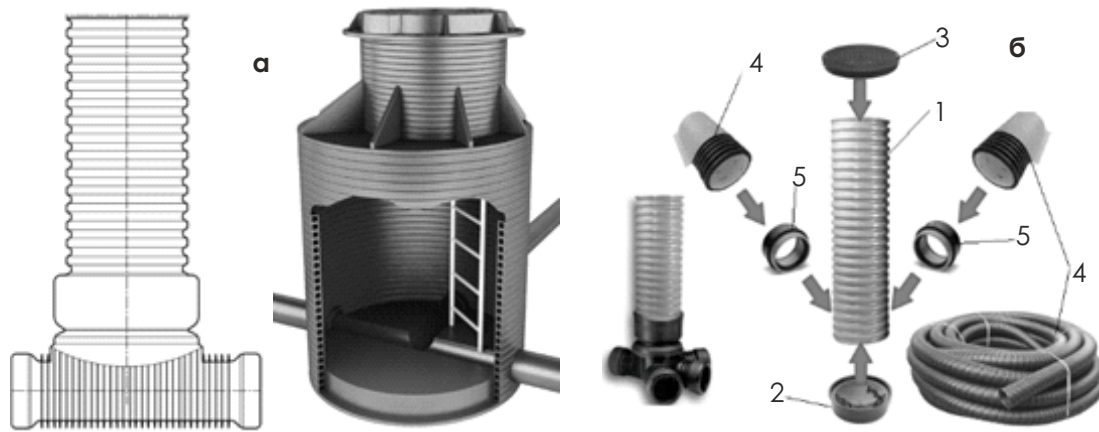


Рис. 10 - Дренажний оглядовий з'єднувальний колодезь:

а) - зовнішній вигляд колодезя;

б) - схема монтажу;

1 - колодезь дренажний 315/425мм;

2 - дно-кришка 315/425 мм;

3 - люк колодезя;

4 - труба дренажна з фільтром;

5 - муфта

Контрольні колодезі встановлюють перед червоною лінією забудови з боку будинків в місцях під'єднання дворової, квартальної або промислової мережі до вуличної.

Колодезі на напірних трубопроводах встановлюють при необхідності розміщення в них засувок, випусків та іншої арматури.

Між колодезями каналізаційні лінії слід прокладати прямолінійними. Розрахункова швидкість руху стічної рідини має бути такою, яка зростає за течією. Зменшення розрахункової швидкості (але не менше мінімальної) допускається лише після перепадних колодезів. Розрахункова швидкість руху стічної рідини у бокових приєднаннях повинна бути менше, ніж в основному колекторі.

Монтаж каналізаційних залізобетонних колодезів складається з:

1. Вибираємо місце під свердловину і її габарити.
2. Викопуємо яму необхідних розмірів (екскаватором).
3. Зміцнюємо її дно за допомогою розчину або плит із залізобетону.
4. Монтуємо стінки колодезя (або погружаємо пластиковий).
5. Виконуємо введення каналізаційних труб у колодезь.
6. Виконуємо термоізоляцією і гідроізоляцією.
7. Утеплюємо труби, обов'язково фольгованим термоізолятором.
8. Завершуємо роботи з монтажу, після установки верхньої кришки люка колодезя.

Тепер докладніше розберемо всі нюанси цього процесу.

Розміщують колодезі далеко від споруд. Всі необхідні дані наведені в нормативних документах. Розміри колодезя вираховують в залежності від завдань, що перед ним поставлені. Копання ями для монтажу каналізаційних колодезів проводиться за допомогою екскаваторів. А чистка каналізаційних колодезів виконується спеціальними пристосуваннями. Ручна праця теж застосовується, але її продуктивність залишає бажати кращого. Дно колодезя завжди ущільнюють гравієм. Сухі колодезі потребують легкого ущільнення, так як більша частина рідини в них повинна просочуватися в землю. Мокрі колодезі потребують більш якісного дна. Застосовують заливання дна цементним розчином, встановлення бетонних плит чи колодезів з полівінілхлориду. Колодезь монтують краном. Причому це стосується як залізобетонних кілець, так і пластикових ємностей. Потім в стінах підготовлюють отвори під труби і підводять трубопровід.

Колодезі всіх видів рекомендують утеплювати. Замерзла каналізація – це параліч всієї системи і велика кількість зайвих проблем, яких можна було б уникнути. Утеплюють колодезі за допомогою пінопласту, пінополістиролу або спеціальних кришок. Утеплювати

труби можна за допомогою термоізолюючого матеріалу. Пінопластом обробляють два верхніх кільця колодязя, що знаходяться у верхніх шарах ґрунту. Спеціальні подвійні кришки теж допомагають утеплити горловину колодязя. Вони не дають морозному повітрю безпосередньо контактувати з рідиною і підтримують всередині колодязя прийнятну температуру.

Гідроізоляція для залізобетонних колодязів. Гідроізоляція каналізаційних колодязів виконується кількома способами. Як правило, їх комбінують разом для кращого ефекту:

1. Стінки колодязя ізолюють спеціальними проникаючими речовинами, що роблять їх більш щільними і захищеними від проникнення напірних потоків. Склади наносять у кілька шарів з певною періодичністю (в залежності від виробника);
2. Захищають від проникнення води і шви між конструкціями. У більшості випадків це стосується колодязів із залізобетону. Шви заповнюють ущільнювачами і замазують гідроізоляційною мастикою;
3. Для захисту швів від проникнення води застосовують фольгований утеплювач. Окремим шаром гідроізоляції обробляють місця введення каналізаційних труб у колодязь;
4. При можливості колодязь зовні обмазують бітумом, мастикою, щоб уникнути неприємностей при наявності ґрунтових вод;
5. Дно колодязя просочують водостійким цементним розчином і якісно ущільнюють.

Всі вищеописані дії відносяться до традиційних конструкцій виготовлених з цегли, бетону і т. п.

Сучасні пластикові каналізаційні колодязі настільки серйозної гідроізоляції не потребують, так як їх конструкція набагато простіша. Пластикова ємність вже повністю ізольована і не боїться контакту з вологою. Захистити в ній потрібно тільки місця введення труб.

Догляд за колодязем.

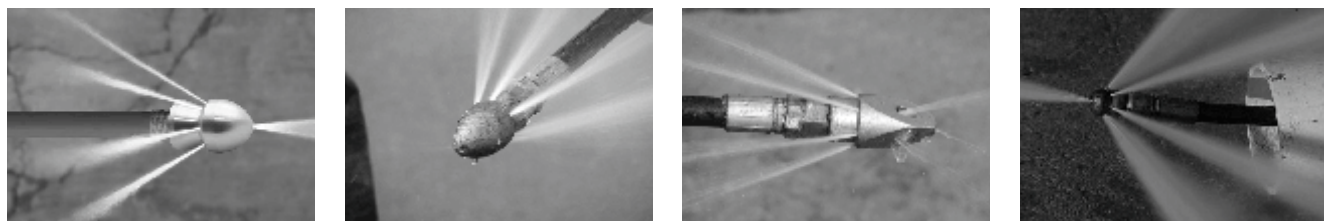
Регулярний догляд та чистка каналізаційних колодязів абсолютно необхідні. Якщо не обслуговувати конструкцію належним чином, то вона швидко прийде в непридатність. В першу чергу треба пам'ятати, що колодязі слід спускати і очищати раз на кілька місяців.

Прочищення каналізаційних колодязів виконують за допомогою спеціальних дренажних станцій або вакуумних насосів. Цим займається машина асенізаторів. Вона відкачує та утилізує всі стоки з колодязя. Також відкачування можливе, якщо при роботі застосовувати вакуумні насоси або навіть невеликі дренажні пристрої. Але продуктивність такої праці буде в кілька разів нижче. Після відкачування колодязь промивається зі шлангу і проводиться його огляд. Потрібно переконатися в тому, що всі елементи справні і гідроізоляція працює належним чином. При виявленні навіть незначних ушкоджень їх закривають і додатково ізолюють.

Найпоширеніша проблема системи каналізації – це закупорювання труб. У такому випадку шахта буде пустувати або переповнюватися і вивергати нечистоти назовні. У подібних ситуаціях ремонт проводять негайно.

Потрібно швидко відкачати воду з колодязя і прочистити вхідну або вихідну трубу. Прочищення ведеться гідравлічними насосами або іншим спеціальним обладнанням:

1. Види насадок гідравлічних насосів для прочистки труб. Насадки поділяються за стилем подачі струменя води, потужністю та кількістю води:



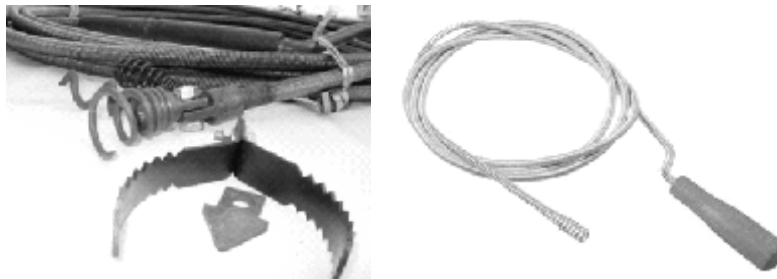
2. Види насадок для механічної прочистки трубопроводу:



3. Пневмоімпульсні апарати, з регульованим тиском стисненого газу від 1 до 8 атм. (атмосфер). Для труб діаметром до 150 мм.



4. «Дідовський» ручний тросик.



При виявленні проблем зі стінками колодязя їх усувають в найкоротші терміни.

Найчастіше подібні речі трапляються з залізобетонними кільцями. Під впливом ґрунту вони зміщуються, що робить конструкцію нестійкою і пошкоджує її гідроізоляцію. **В такому випадку кільця повністю демонтують і перекладають в правильному порядку.**

Колектор, септик.

Колектором (рисунк 11) може слугувати звичайна залізобетонна або полімерна труба великого діаметру, розташована горизонтально, в яку врізаються трубопроводи з усіх точок водозбору.

Якщо зібрана вода потребує доочищення, то саме на колекторі, після останньої точки входу, монтуються спеціальні **фільтруючі модулі** для попередньо механічного, хімічного і біологічного (анаеробного) очищення.

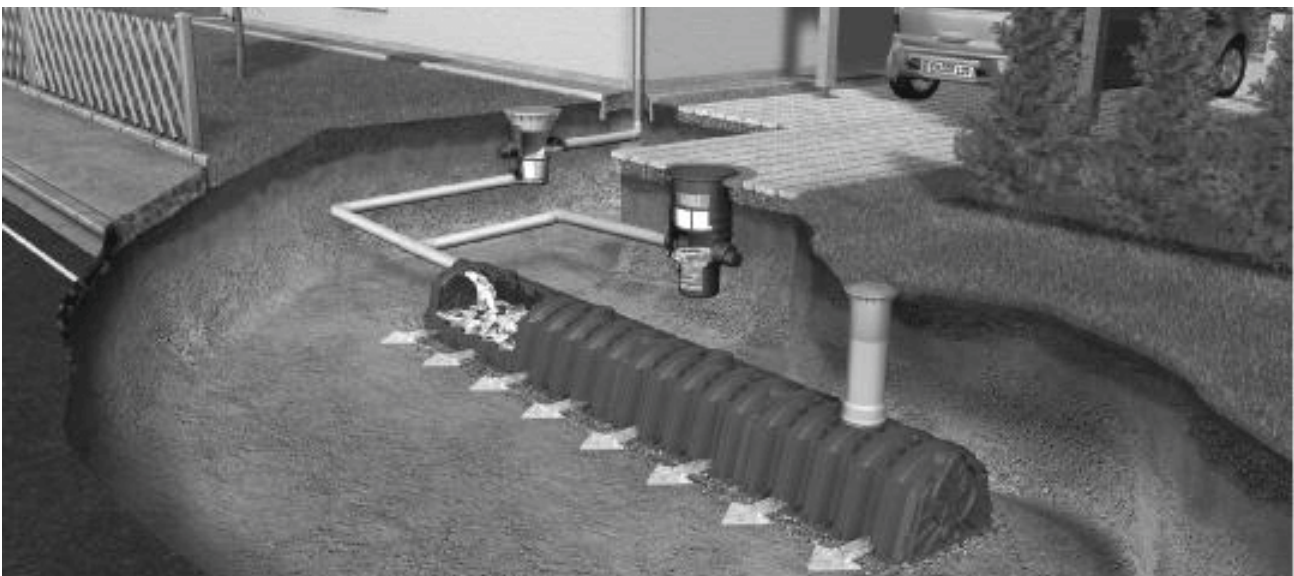


Рис. 1.11 - Колектор

Септик – герметична підземна ємність, або декілька ємностей, де біологічні процеси йдуть довільно, без надходження повітря (анаеробне очищення). Ступінь очищення води на виході з септику – 50-60%. Для септиків необхідне обов'язкове доочищення в дренажному полі.

Об'єм септика залежить від притоку стічних вод. Ступінь освітлення стоків сильно залежить від кількості камер. Двохкамерний або трьохкамерний септик дає на виході більш чисту воду, ніж однокамерний.

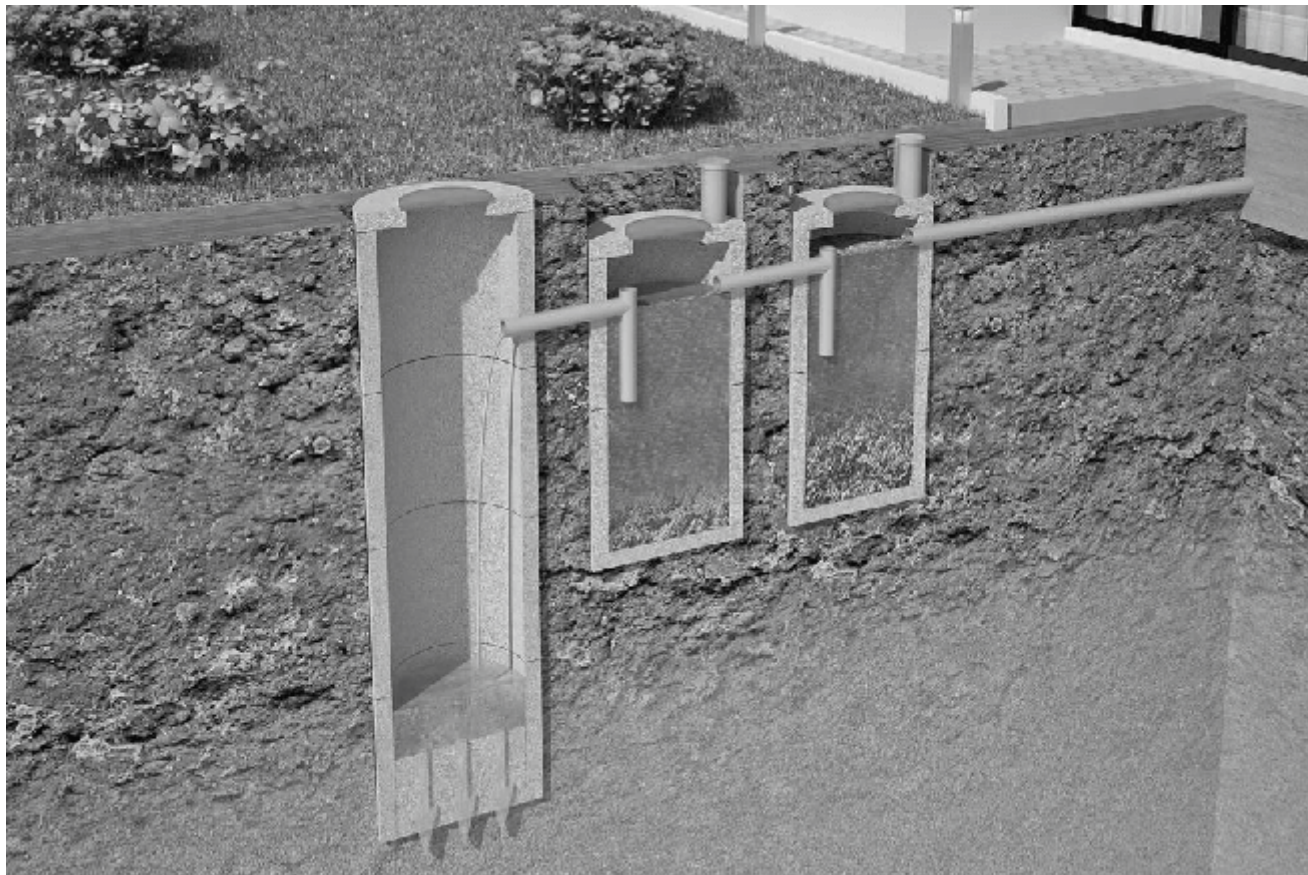


Рис. 12 - Септик

- **Однокамерний септик**

Встановлюється на об'єктах, де добове скидання господарсько-побутових вод не перевищує $1 \text{ м}^3/\text{доба}$. Об'єм бака повинен дорівнювати 3-добовому об'єму вихідних стоків.

- **Двохкамерний септик**

Якщо кількість стоків більше 1 м^3 , необхідно встановлювати 2-камерний септик для прийому і очищення стоків. Або в одному баці можна сформувати дві або три камери завдяки внутрішнім перегородкам.

Обов'язкова умова для 2-камерних септиків: об'єм першої камери займає $2/3$ від загального об'єму септика.

- **Септик з трьома камерами**

Забезпечує досить високий відсоток очищення стоків в порівнянні з однокамерним септиком (близько 70%). Співвідношення об'єму камер: перша – 50% від загального об'єму септика, друга і третя – по 25%. Герметичність забезпечується ущільнювачем.

ТИПИ ТРАНШЕЙ. СПОСОБИ ЇХ ВИКОНАННЯ

При монтажі каналізації можуть використовуватися безперервні вузькі траншеї з вертикальними стінами та опалубкою, а також зі скошеними стінами без опалубки, проте до певного рівня. Вибір типу траншеї і захисту стін залежить від місцевих умов, глибини траншеї та гідрогеологічних умов. При проходах під перешкодами можуть використовуватися захисні труби чи обкладені тунельні траншеї.

Вузькі траншеї з вертикальними стінками з опалубкою відповідають вимогам не пошкоджуваності структури рідного ґрунту – опору ґрунту в області захисту від обсипання каналізаційної труби, за умови, що нижче верхнього рівня цієї області обсипання повинна бути щільна опалубка.

Широкі траншеї зі скошеними стінами, вироблені механічним способом. До базової лінії розміщення каналу не можуть застосовуватися через відсутність можливості збереження непорушної структури ґрунту в області захисної опалубки, особливо беручи до уваги атмосферні опади і присутність ґрунтових вод.

Важливі параметри для правильного укладання і закладення труб

В - Подушка

Не менше 100 мм.

С - Ущільнення

Засипка до верхнього краю труби.

Р - Захисний шар

Для траншеї з профілем V1A товщина захисного шару повинна бути не менше 300 мм.

HS - Висота безпеки

При використанні механічного ущільнення.

Вібратор 1,000 N HS = 0,4 м.

Віброкаток 3,000 N HS = 0,3 м.

Віброкаток 15,000 N HS = 0,5 м.

D - Товщина ущільнюваного шару.

Під дорогою – 0,8 м мінімум;

Поза дорогої. – 0,5 м мінімум.

Максимальна товщина

D - 6 м.

При максимальній товщині **D** і важких навантажень встановлюється плита для розподілу навантаження або вибирається відповідний профіль траншеї.

Навантаження від транспорту

Важкий транспорт **P** - 9 т;

Звичайний транспорт **P** - 6 т.

Поза трасою

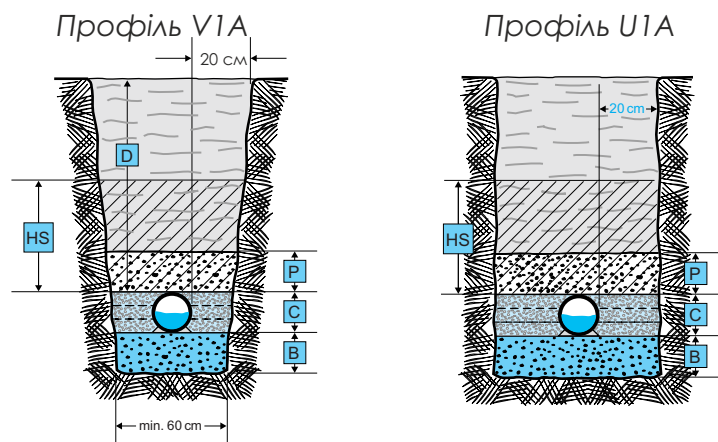
Постійне навантаження **P** - 3 т

Матеріал для засипки

Розмір гранул:

круглий гравій 0 - 30 мм;

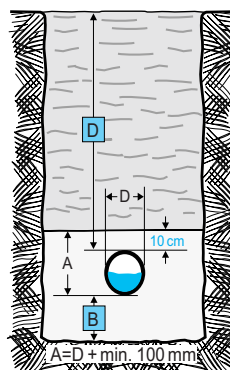
щебінь 0 - 10 мм.



Тип експлуатації: м'який	
Засип траншеї	
Круглий гравій	0 - 30 мм
Щебінь	0 - 10 мм

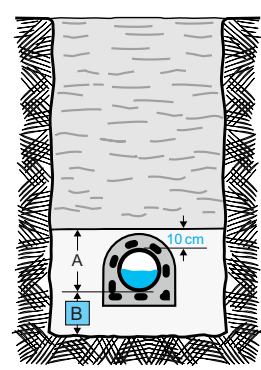
Тип експлуатації: м'який	
Засип траншеї	
Круглий гравій	0 - 30 мм
Щебінь	0 - 10 мм

Профіль U4A



Тип експлуатації: жорсткі	
Засип траншеї	
Бетон: PC 200 кг/м ³	

Профіль U4B



Тип експлуатації: жорсткі	
Засип траншеї	
Залізобетон: PC 250 кг/м ³	

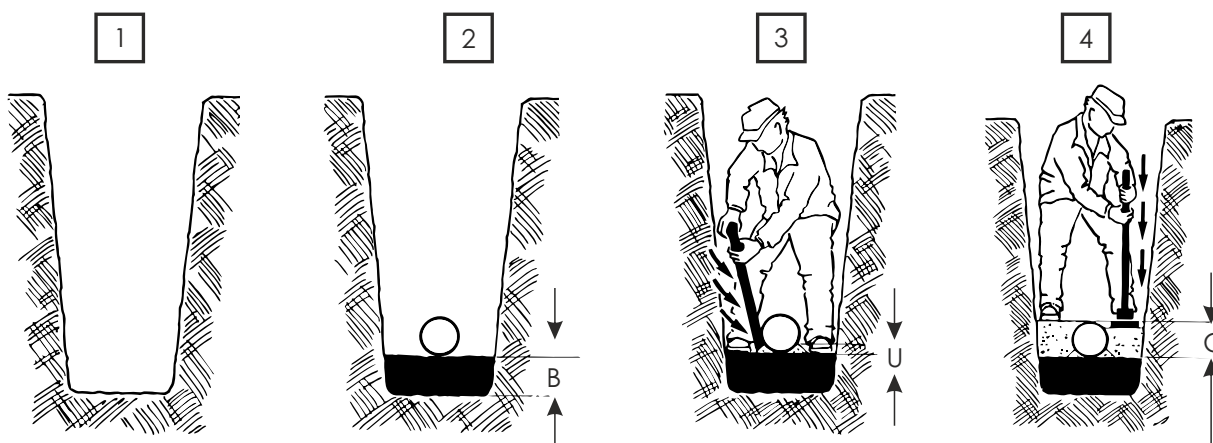
Широкі траншеї - виготовляють механічним способом. Стіни зі скосом, слід виготовляти з нахилом до верхнього рівня каналної області – захисної області від обсіпання каналної труби. Нижче слід використовувати вузьку траншею з вертикальними стінками з щільною опалубкою.

Така форма траншеї повністю оберігає структуру рідного ґрунту, будь-якого типу, з урахуванням зливних опадів. При наявності ґрунтових вод, які можливо видалити за допомогою горизонтальної дренажної системи, дренажну систему слід розміщати по ширині каналної зони. Широкі траншеї знаходять застосування на незабудованих територіях, оскільки потребують значного простору для траншеї зберігання виїмки.

Для глибоких траншей і високого рівня ґрунтових вод може виникнути необхідність відмови від широких траншей, беручи до уваги розміття скосів в нижніх частинах траншеї. В цьому випадку слід використовувати траншею з вертикальними стінками з опалубкою або комбінацію обох типів траншеї.

Вузькі траншеї використовуються на забудованих територіях при просторових обмеженнях, наприклад вулиці міста – мікрорайона, квартальна та дворова система каналізації. При прийманні траншей повинно бути перевірено відповідність їх розмірів проектним, правильність влаштування відкосів, дотримання нахилів, якість ліжа і стан кріплень. Підготовлені траншеї у скельних ґрунтах повинні бути підсипані шаром піску товщиною не менше 20 см. Пісок не повинен містити мастил і органічних домішок.

Покрокове прокладання систем каналізації в траншеї



Канави

По ширині не менше діаметра труби + 40 см. Дно рівне, без камінців та грудок. Необхідно витримувати заданий профіль канави.

В - Подушка

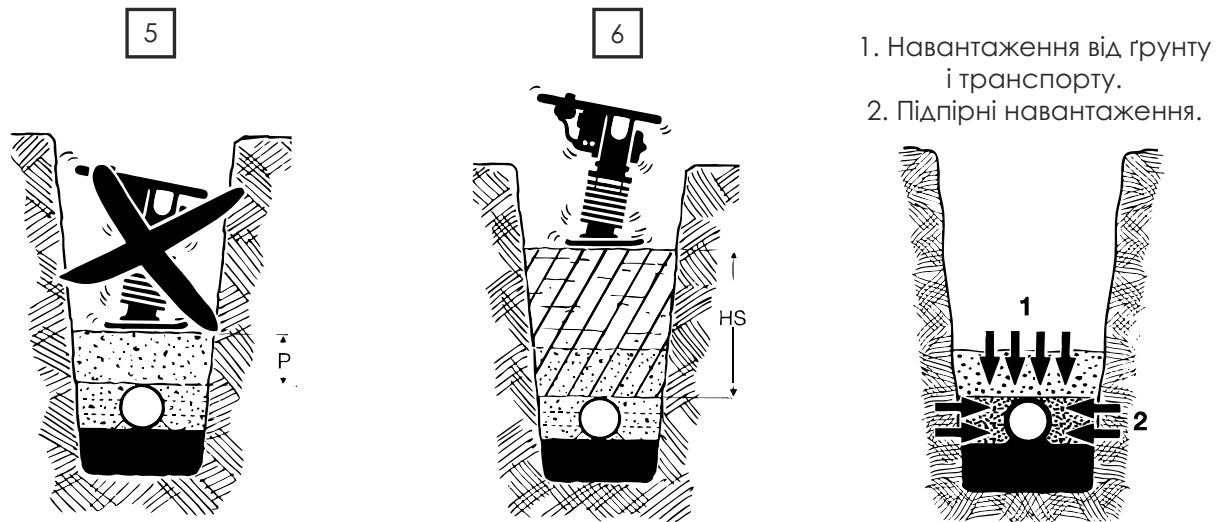
Для нормальних ґрунтових умов її товщина – близько 100 мм. Фракція гравію до 30 мм або щебеню до 10 мм. Подушка утрамбовується, ґрунт при необхідності зміцнюється (армується).

U - Ложе

Влаштується після укладання труб для муфт і фланців, щоб труба мала опору по всій довжині. Ложе акуратно ущільнюється. При укладанні декількох труб нижня труба повністю зашпарується перед укладанням верхньої. Труба повинна лежати на площині з відповідним нахилом.

С - Ущільнювальний шар (засипка)

Товщина засипки – близько 100 мм. Трамбування ногами або спеціальним пристроєм. Цей шар запобігає деформації труб, тому ущільнення проводиться одночасно з двох сторін.

**P - Захисний шар**

Товщина до 300 мм.
Виконується з того ж матеріалу, що і ущільнювальний шар (необхідно відсутність каміння, що створюють точкове навантаження).

Увага! Щоб уникнути утворення тріщин на трубах канава зашпаровується в день укладання труб, включаючи захисний шар.

HS - Висота безпеки

Матеріал засипки не повинен містити великих каменів. Для прискорення робіт цей шар ущільнюється вібромашиною. Необхідно дотримуватися норми і правил по влаштуванню траншей.

Розподіл навантажень

Навантаження від ґрунту вище розміщеного компенсуються ущільненням. У розрахунок приймаються відповідні будівельні норми і правила.

Введення в будівлю К1. Побудова системи каналізації схематично зображено на рисунку

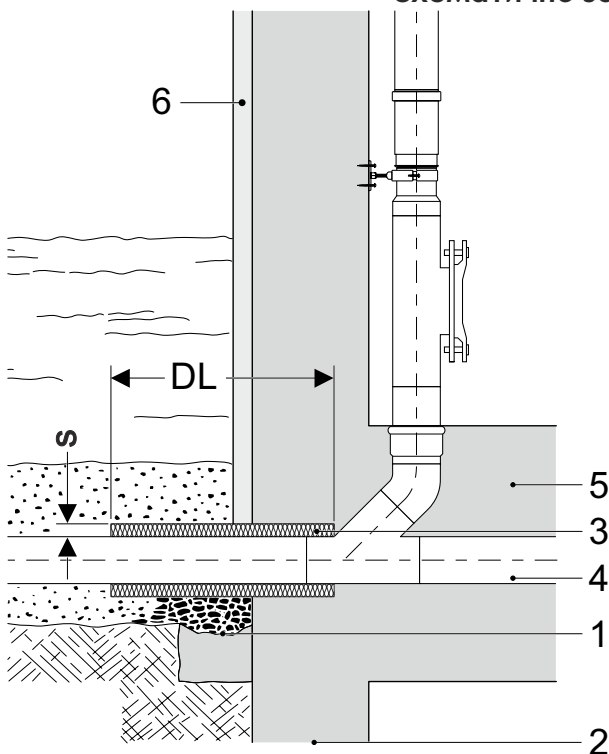


Рис. 13 - Ввід в будівлю К1:

- 1 - труба;
- 2 - осадка;
- 3 - ізолюючий мат;
- 4 - труба ПНТ;
- 5 - фундаментна плита;
- 6 - зовнішнє покриття будівлі;
- DL - комплексне коліно;
- S - товщина ізоляції;
- ПНТ- поліетилен низького тиску

ЗАГАЛЬНІ ХАРАКТЕРИСТИКИ СИСТЕМ ВНУТРІШНЬОЇ КАНАЛІЗАЦІЇ

Види кріплення стояків каналізаційної мереж

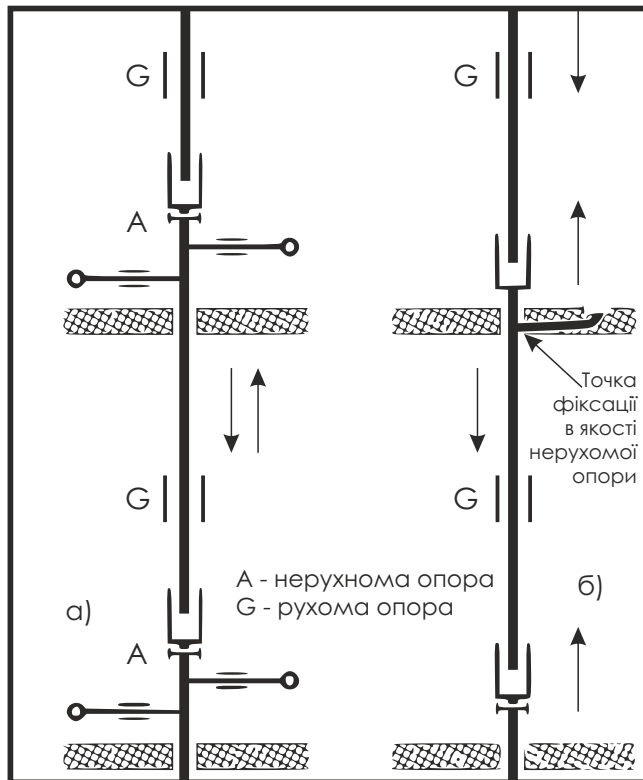


Рис. 14 - Каналізаційні стояки:
 а) - вільно стоячий каналізаційний стояк з відводами;
 б) - стояк з відводами в бетоні.
 А - нерухома опора
 G - рухома опора

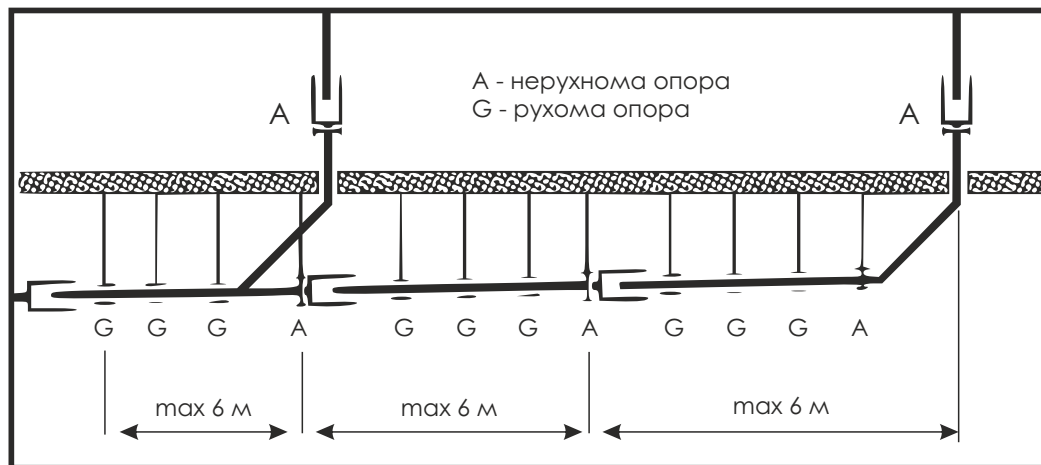
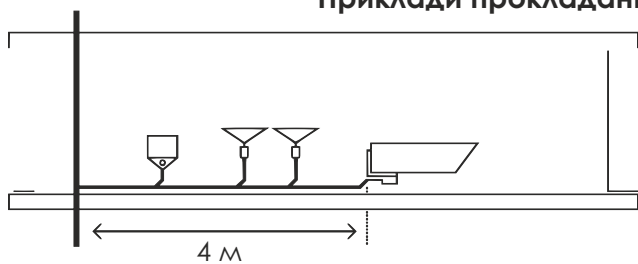
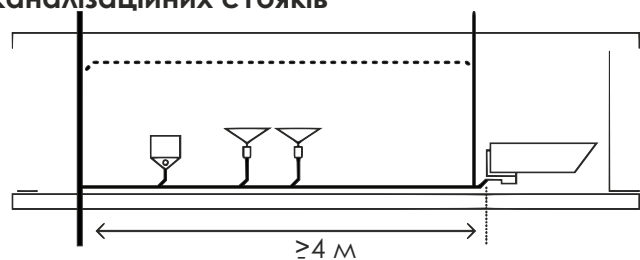


Рис. 15 - Горизонтальний підвісний колекторний трубопровід

Приклади прокладання каналізаційних стояків



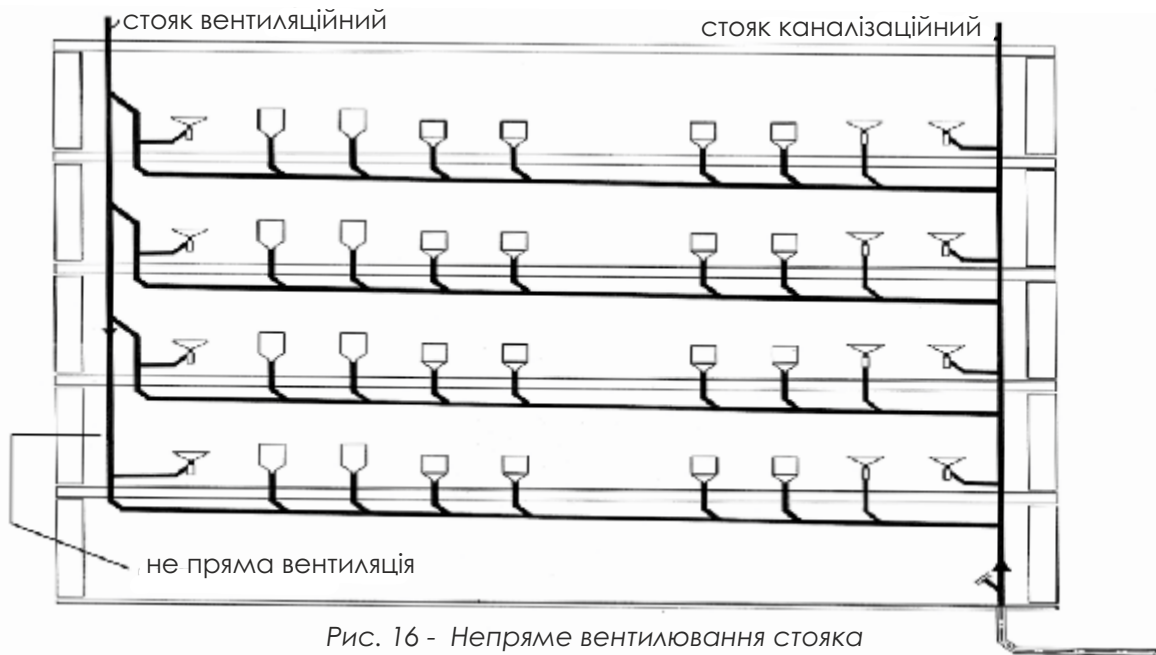
Горизонтальне розведення без додаткової вентиляції дозволяється при монтажі трубопроводу на відстані не більше 4-х метрів



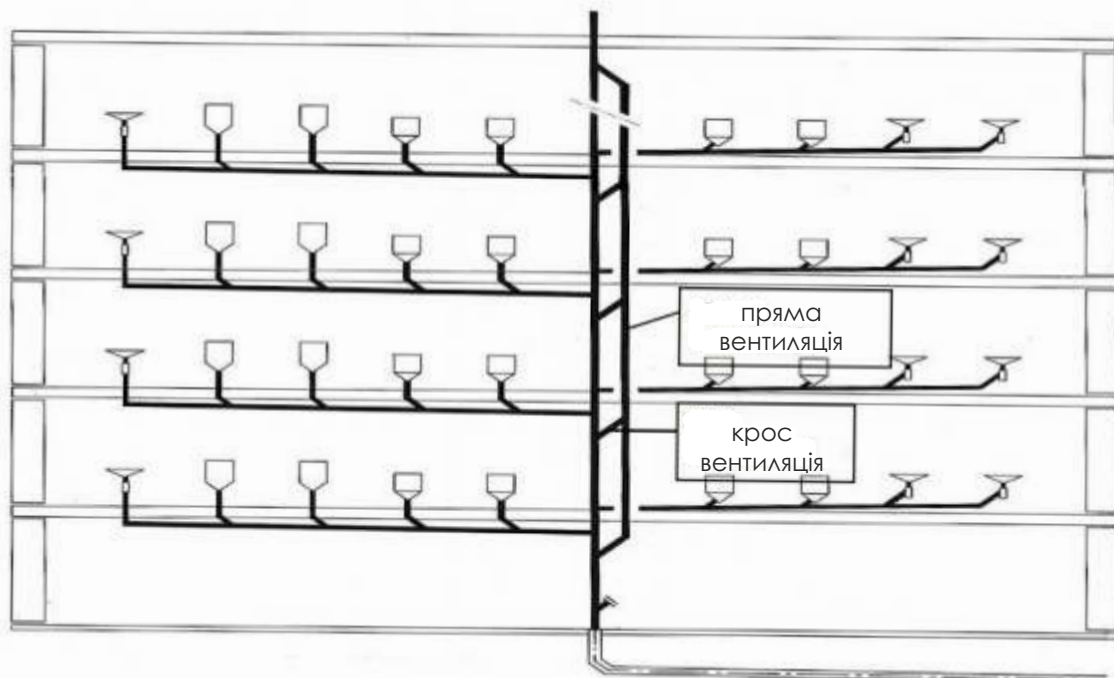
При горизонтальному розведенні більше 4 метрів рекомендується використовувати розводку з додатковою вентиляцією

Приклади використання схем з вентиляційною трубою

1. Вентиляційна труба розділена з каналізаційним стояком і приєднується до системи в кінці горизонтального розведення.



2. Вентиляційна труба проходить паралельно до каналізаційного стояку і на кожному поверсі приєднується до нього.



Нахил трубопроводу каналізації встановлює кут нахилу труби від горизонту. Наприклад, нахил $i=0,03$ означає, що якщо взяти трубу довжиною 1 м, то один її кінець буде вище за інший на 3 см ($1 \cdot 0,03 = 0,03$ м або 3 см).

Для того щоб витримати нахил трубопроводу при бетонуванні, в стяжці підлоги рівним $i=0,02$, потрібно використовувати хомути кріплення, що для труб $D=50$ мм встановлювалися

на відстані 1,5 м один від одного. При цьому кінець труби, який входить в розтруб, не слід закріплювати хомутом, для можливості температурного розширення труби.

Оскільки питання про нахил каналізаційних труб для приватного будинку викликає багато плутанини навіть у фахівців, його необхідно розглянути детальніше.

Мінімальний нахил каналізації індивідуального будинку, де стоків небагато, для труб діаметром 110 мм приймається 0,02, а для труб діаметром 50 мм — 0,03. Максимальний нахил горизонтальних патрубків каналізації не рекомендується вибирати більше 0,15 відповідно до правил ДБН «Внутрішній водопровід і каналізація будівель», так як при більшому нахилі швидкість потоку води зростає настільки, що тверді частинки у воді починають сильно стирати труби, значно знижуючи їх термін служби (особливо у випадку азбестових та залізобетонних труб). Однак це стосується перш за все промислових стоків, де витрати стічних вод великі та в каналізацію потрапляють абразивні частинки. Оптимального кута нахилу труб для каналізації приватного будинку з малим водоспоживанням нема, буде прийнятним будь-який нахил більше мінімального.

Однак це **НЕВІРНО!** Оптимальний нахил труб каналізації — це завжди розрахункова величина. Не можна навмання, просто так, вибрати оптимальний нахил. Для труб однакового діаметра він буде різний **в залежності від витрати стічних вод** і навіть залежно від матеріалу труби.

Оптимальний нахил для певної труби з заданою витратою є такий, при якому виконується «умова незасмічуваності відповідних трубопроводів», а саме, коли швидкість води буде не менше 0,7 м/с, а заповнення труби стічними водами буде не менше ніж 1/3 діаметра труби.

Швидкість води більше 0,7 м/с потрібна для того, щоб потік води зміг зносити частинки піску. Чим більший нахил труби, тим більше буде швидкість води в ній. При великому нахилі труби (більше 0,1) вода починає зносити навіть дрібний щебінь і дрібні металеві предмети. Тому ділянку каналізаційної труби з великим нахилом ніколи не замулиться і не заб'ється піском.

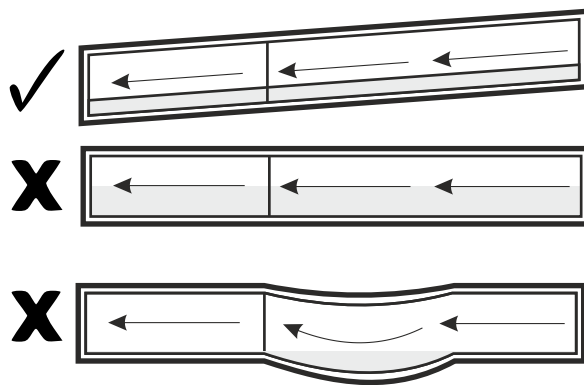
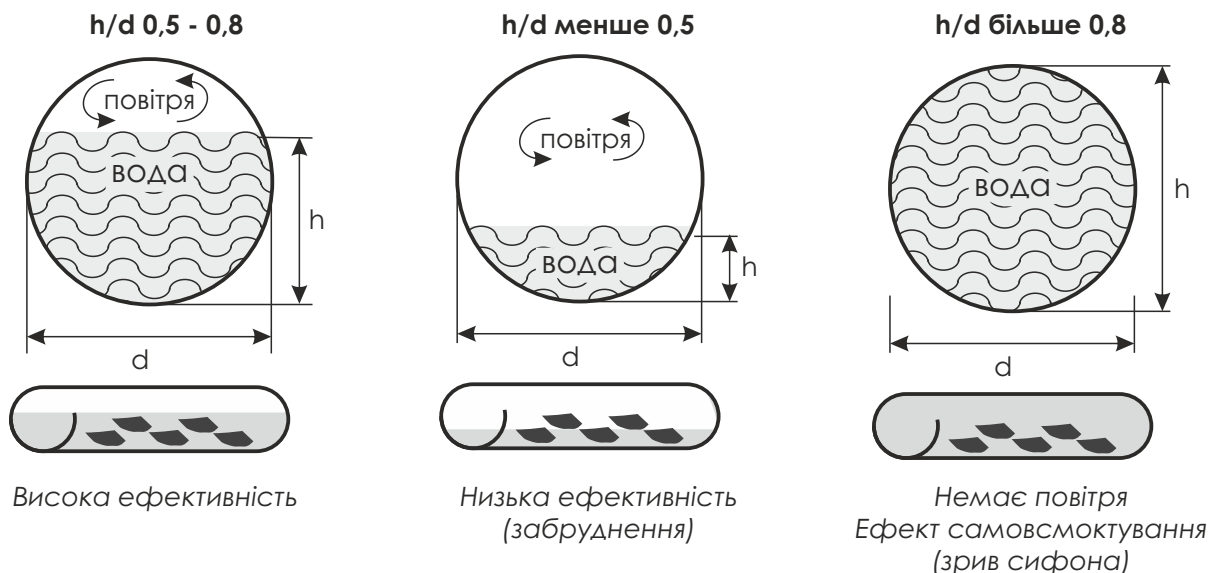


Рис. 18 - Схема зображення нахилу трубопроводу горизонтального розведення каналізації



Навіщо потрібно, щоб заповнення труби було не менше 1/3 діаметра? Проблема в тому, що чим більший нахил труби, тим менше стає її наповнення. При цьому заповнення труби буде трохи більше 1/3. Тоді якщо в цю трубу випадково потрапить велике побутове або будівельне сміття легше води, то воно буде винесене (транспортоване) потоком води.

Якщо ж таку трубу, з такою ж витратою води розташувати під великим нахилом, то вода

почне текти вузьким швидким потоком при невеликому наповненні. Тоді габаритне сміття, що випадково потрапило в каналізацію, наприклад, пакет, ганчірка, шматок вати, деревини, різні ємності, іграшки і т.п., може осісти на пологих стінках, а вузький потік води буде внизу, тому вода не зможе його винести. Якщо такого великогабаритного сміття в трубі накопичиться багато, то це може призвести до засмічення.

Таким чином, для приватного будинку через малі витрати води оптимального кута нахилу труб каналізації досягти неможливо, а оскільки завжди є ризик помилки монтажників або просідання труби в ґрунті, то краще вибирати нахил каналізації завжди трохи більше мінімального. В іншому випадку, нахил прокладання труб каналізації можна вибирати, керуючись рельєфом місцевості, глибиною прокладання каналізації і розташуванням вікон для прокладання комунікацій.

Провівши порівняння труби діаметром 90 мм та труби діаметром 110 мм, звернемо увагу на схематичне зображення протікання стічних вод по трубопроводу.



Рис. 19 – Схема протікання стічних вод по трубопроводу

Горизонтальні трубопроводи повинні прокладатися з рекомендованим нахилом, наведеним у таблиці.

Тип трубопроводу	Нахил у %		
	Min	Ідеально	Max
Горизонтальне розведення (без вентиляції)	1	3	5
Горизонтальне розведення(з вентиляцією)	0,5	3	5
Колектор	1	3	5
Вентиляційна труба	0,5	3	5
Труба внутрішнього водостоку	1	3	5

ДБН В.2.5-64:2012 п20.2 – не розрахункові ділянки самопливних трубопроводів діаметром 40 мм та 50 мм слід прокладати з нахилом 30%, а діаметром 85мм і 100 мм - з нахилом 20%. (СНиП 2.04.01-85 п. 18.2)

У даний час для монтажу каналізації найбільшу популярність завоювала система на основі пластикових труб і фітінгів. Важко собі представити новий будинок, в якому автономну каналізацію робили б по-старому з чавунних або керамічних труб. Все тому, що у пластикових труб безліч переваг, вони не схильні до корозії, не заростають, стійкі до стирання, а також зручні в монтажі.

ФІТИНГИ ТА КРІПЛЕННЯ, ЯКІ ВИКОРИСТОВУЮТЬСЯ ДЛЯ СИСТЕМИ КАНАЛІЗАЦІЇ

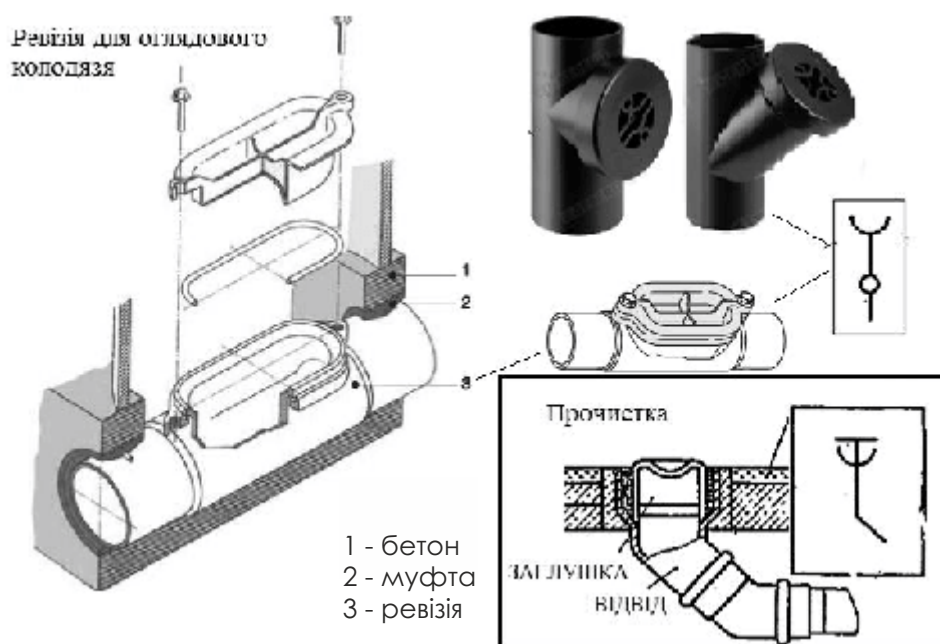
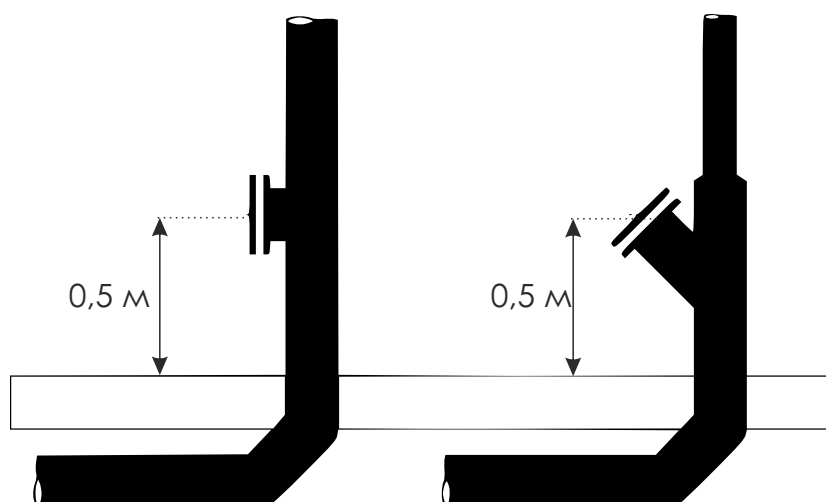


Рис. 20 - Ревізії і прочистки

Ревізії та прочистки влаштовують на відповідних лініях побутової та виробничої каналізації для ліквідації засмічення трубопроводів. Ревізії виготовляються у вигляді люків у трубі, що закриваються кришкою, яка кріпиться до корпусу двома або чотирма болтами. Між кришкою та люком для герметичності встановлюється гумова прокладка. **Ревізія дозволяє прочищати трубу в обох напрямках.** Прочистки виконуються у вигляді косої трійника і відводу з кутом 135° або двох відводів – 135° , які забезпечують плавний вхід тросу в трубу в одному напрямку при чищенні цієї ділянки трубопроводу.

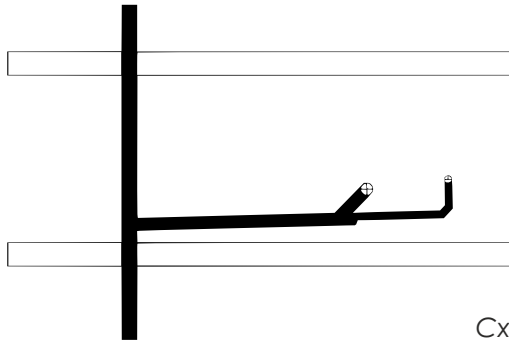
На горизонтальних ділянках прочистки і ревiзії встановлюють на відстані 6-15 м при Ду труб 50 мм і 8-20 м при Ду 100-150 мм залежно від кількості забруднень в стічних водах. В квартирах довжина поверхових відвідних труб, як правило, не перевищує 6 м і тому досить рідко на цих ділянках встановлюють окремі прочистки або ревiзії, а чищення трубопроводів здійснюють через сифони-ревiзії.



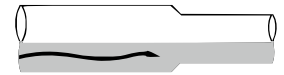
Кожен випуск повинен мати ревiзію на поверсі.
Прочистка закривається заглушкою

Редукція (ексцентрична перехідна муфта) — це спеціальний фітинг для каналізації, який з'єднує трубопроводи з різними діаметрами труб.

Яскравим представником цієї групи є редукція, що з'єднує каналізаційну трубу від основної магістралі діаметром 50 міліметрів і зливних трубопровід діаметром 110 мм.



рекомендована



МОЖЛИВА

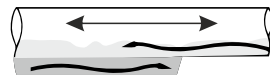


Схема підключення редукції



Компенсаційна муфта в системах каналізації потрібна для

запобігання деформації і руйнування трубопроводу внаслідок лінійного теплового розширення. Призначена для проведення ремонтних робіт на каналізаційних трубопроводах. Дозволяє видаляти пошкоджені елементи каналізаційної системи без її розбирання.

Примітка! Кожна компенсаційна муфта кріпиться нерухомо-опорою та не може бути замурована в бетоні.



Переваги двоплощинної кульової хрестовини:

збільшення пропускної здатності стояка
можливість підключення горизонтальних ділянок в одній площині (180° або навпроти один одного) при цьому не повинно бути затікання.

Принцип дії протипожежних муфт.

Коли температура в приміщенні, де виникла пожежа, досягає певної величини, набухаючий матеріал повністю перекриває переріз труби.

Тим самим припиняється на певний період часу подальше розповсюдження диму і вогню через отвір.



Для більш плавних поворотів під 90° використовують **два відводи під 45°**, або **три відводи під 30°**. Такий спосіб передбачає меншому забрудненню труби на поворотах.

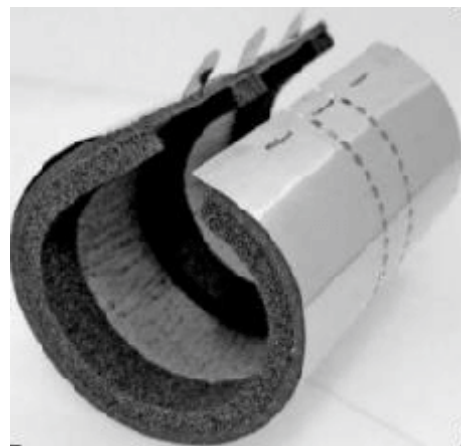


При проходженні труб з полімерних матеріалів крізь стіни та міжповерхові перекриття мають бути застосовані гільзи прохідні вогнегасні згідно з ДБН В.1.1-7 (ДБН В.2.5-64:2012 п. 19.13). **Гільза протипожежна**

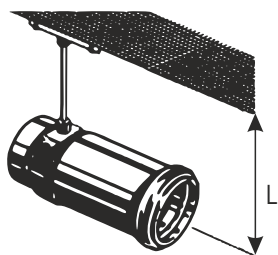
Для пожежної герметизації місць проходу пластикових і металевих труб крізь стіни використовують протипожежну гільзу. Протипожежна гільза дозволяє ізолювати місця проходу крізь стіни труб з метою запобігти поширенню пожежі і диму.

Властивості і переваги:

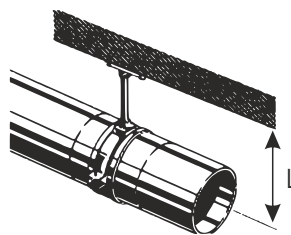
- проста і зручна в установці, придатна для отворів в підлозі, стелі, цільних або розділювальних стінах;
- не вимагає обслуговування і не піддається впливу вологи;
- має гарантований термін служби;
- не містить азбесту або інших небезпечних речовин;
- при пожежі не призводить до виділення токсичних газів або великої кількості диму в нормальних умовах зменшує передачу звуку між трубою і стінкою або стелею.



Для того щоб закріпити трубопровід використовують рухомі та нерухомі опори.



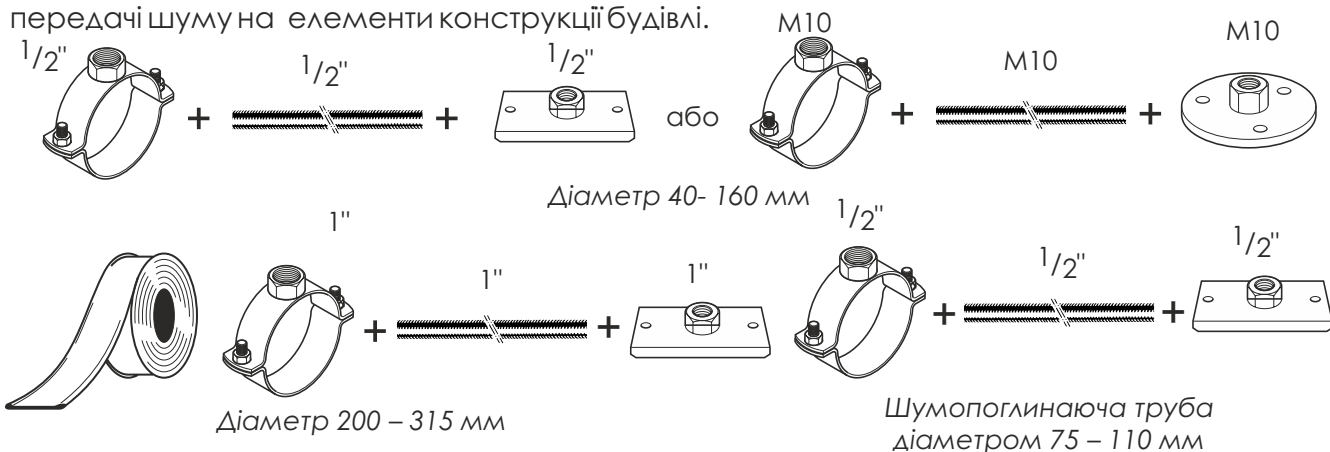
Нерухома опора основне призначення - це жорстка фіксація компенсаційної муфти



Для фіксації труб де не потребується жорстка фіксація. Основне призначення - підтримка труби при осьових переміщеннях в результаті температурного розширення або стиснення

L- відстань від перекриття

Важливо: Фіксуючі елементи повинні містити звукопоглинаючі прокладки для зменшення передачі шуму на елементи конструкції будівлі.



ШУМОПОГЛИНАЮЧА СИСТЕМА ВНУТРІШНЬОЇ КАНАЛІЗАЦІЇ

Функція ізоляції.

Системи відведення стічних вод ізолюються з метою погашення шуму при падінні, промиванні та зливанні води.

Повітряний шум.

Шум у трубопроводах (каналах), який також називається повітряним шумом, виникає внаслідок проходження води по трубопроводах (каналах), прокладених відкритим способом.

Гасіння такого шуму відбувається за допомогою тонкого шару ізоляції.

Механічний шум.

У трубопроводах, прокладених через шар облицювання, діє механічний шум, який розповсюджується по стінках труб, які передають звуки води, що протікає, далі на елементи конструкції будівель (шумові звуки).

За допомогою ізоляційного шару з крупними шпаринами при звукопоглинанні великої маси (свинець) такі шуми в подальшому гасяться.

Встановлення звукоізоляційного захисту

Приклад із матеріалом Geberit-Isol

1. Для нарізання частин (відрізків) потрібного розміру підходить звичайний килимовий ніж, який продається в торгових закладах, або промислові ножиці.

Потрібний розмір для нарізання визначається за таблицею постачальника.

Важливо:

Стики слід робити в напусток приблизно по 2–3 см!

2. Нарізані частини прикріплюються двосторонньою клейкою стрічкою.

Потім вони фіксуються кріпильним дротом.

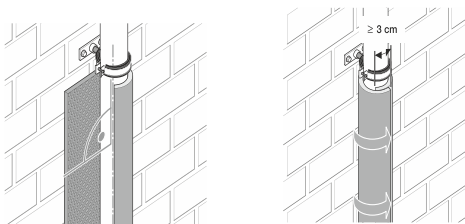
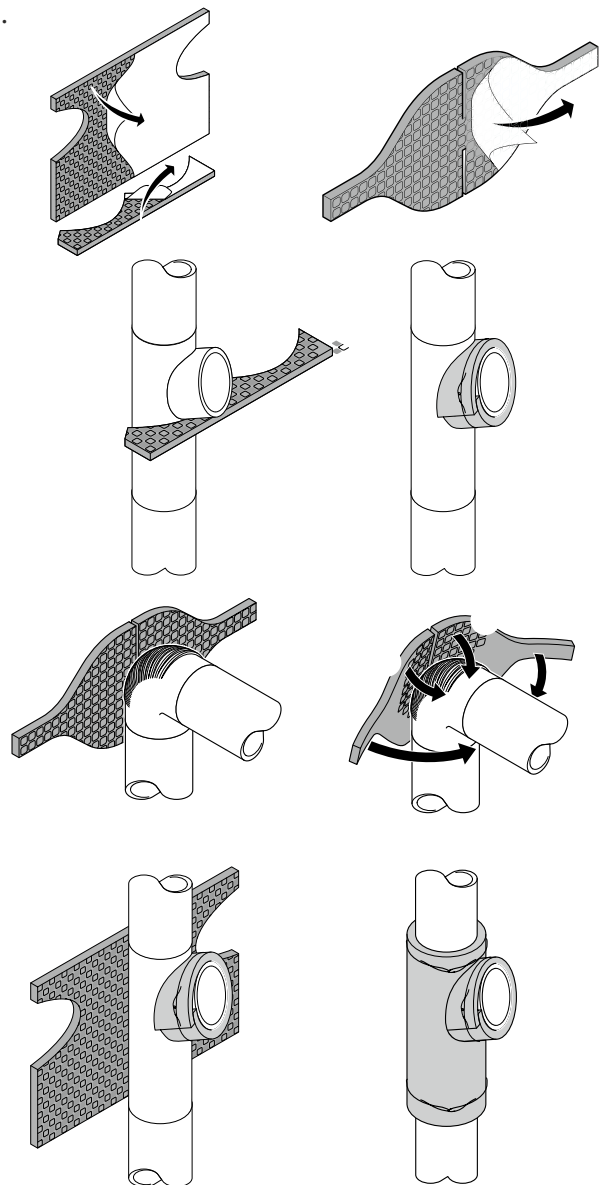
Нарізані частини повинні щільно й повністю лежати на трубі!

Місця стиків в напусток слід закрити поліетиленовою стрічкою.

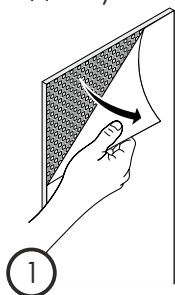
3. Профільні (фасонні) деталі виготовляються за допомогою шаблонів та встановлюються відповідним чином.

Для фіксації використовується найпростіший кріпильний дріт.

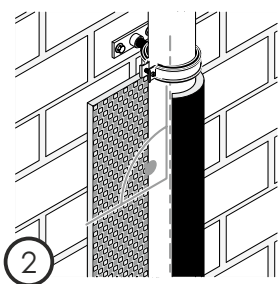
Після цього, частини профільних деталей в чистому вигляді склеюються за допомогою поліетиленової стрічки.



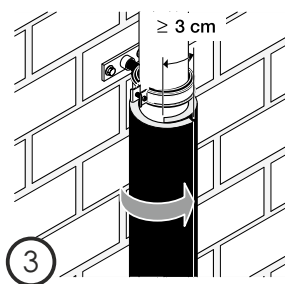
ПРИКЛАДОМ ЗВУКОІЗОЛЯЦІЇ Є: звукоізоляційний мат Geberit Isol. У наведених нижче інструкціях описана загальна послідовність встановлення звукоізолюючого мата Geberit Isol. Відомості про відрізання звукоізолюючого мата Geberit до необхідного розміру для стандартних фітингів, компенсаторних муфт, електромуфт і трійників можна знайти у довіднику з монтажу, що входить у комплект поставки кожного виробу.



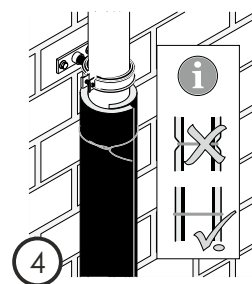
1 Відклеїти захисну плівку



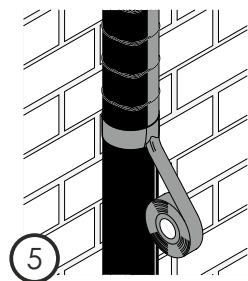
2 Паралельно трубі, повздовж труби довгою стороною мата, прикладаємо мат до труби



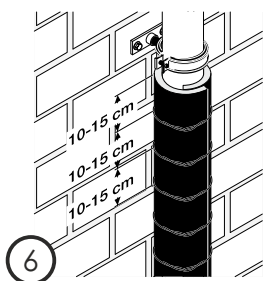
3 Сторони мата зводять в напуск на ≥ 30 мм



4 Фіксуємо мат за допомогою стяжок згідно фрагмента малюнка

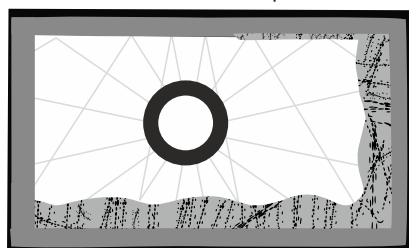


5 Стяжки кріплять через кожні 10-15 сантиметрів

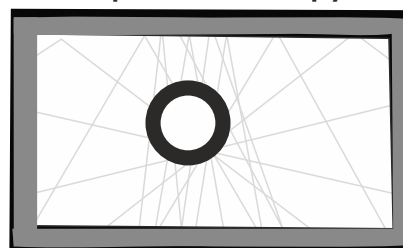


При використанні протиконденсатної ізоляції (пароізоляції) у водостічній трубі в приміщеннях зі звичайним навантаженням заклеювати всі шви необхідно підходящою клейкою ізолюючою стрічкою (наприклад, Coroplast 352 SE, ширина 7 см).

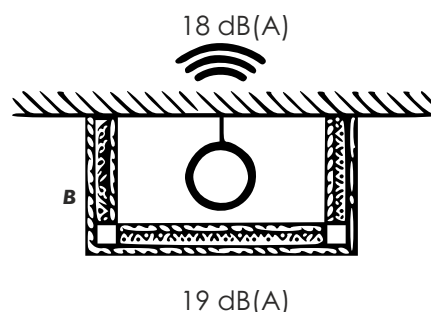
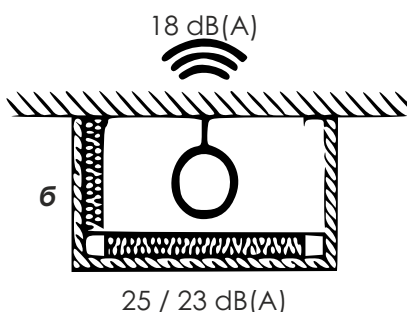
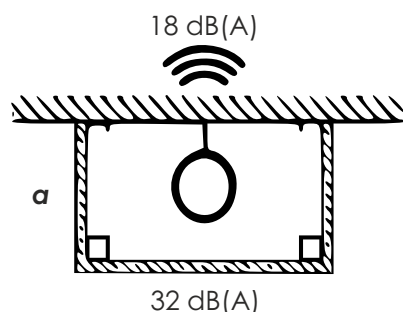
А також одним з методів боротьби з шумом - є **ізоляція шахт прокладання трубопроводів.**



Шахта ізольована - звукові хвилі відбиваються від стінок кілька разів до повного поглинання



Шахта не ізольована - звукові хвилі швидко поглинаються в ізоляції



Розподіл шуму в децибелах (dB):

- а)** через гіпсокартонну конструкцію,
- б)** через гіпсокартонну конструкцію з шумоізоляцією,
- в)** подвійна гіпсокартонна конструкція з шаром шумоізоляції.

А також для шумоізоляції вибирають кронштейни з гумовими гофрованими прокладками.



ПРИЙМАЧІ СТІЧНИХ ВОД

Приймачі стічних вод виконують у вигляді відкритих посудин або воронок, що збирають забруднену воду.

До приймачів стічних вод відносяться:

Санітарно-технічні прилади (мийки, раковини, умивальники, ванни, душові піддони, унітази, надпідлогові чаші, біде, пісуари);

Спеціальні санітарно-технічні прилади (лікувальні ванни, оздоровчі душі, медичні умивальники, спеціальні мийки і т.п.);

Пристрої для приймання виробничих стічних вод (лотки, трапи, приймальні решітки, воронки і т.п.);

Водостічні воронки, що призначені для збору і відведення з даху дощових або талих вод.

Мийки збирають забруднену воду, що утворюється при підготовці харчових продуктів, митті посуду та столових приладів (Рис. 21).

Мийки виготовляються найчастіше із нержавіючої сталі, на одне або два відділення, з емальованим покриттям і без покриття, круглої або квадратної (заокругленої) форми. В центрі мийки або в кутку розташовують випуск Ду 40 мм, до якого приєднують гідрозатвор. Мийки на два відділення обладнують двома випусками і одним гідрозатвором розміщуються на шафі (підстілля), що являється елементом меблів для кухні, обладнуються настінним або настільним змішувачем.

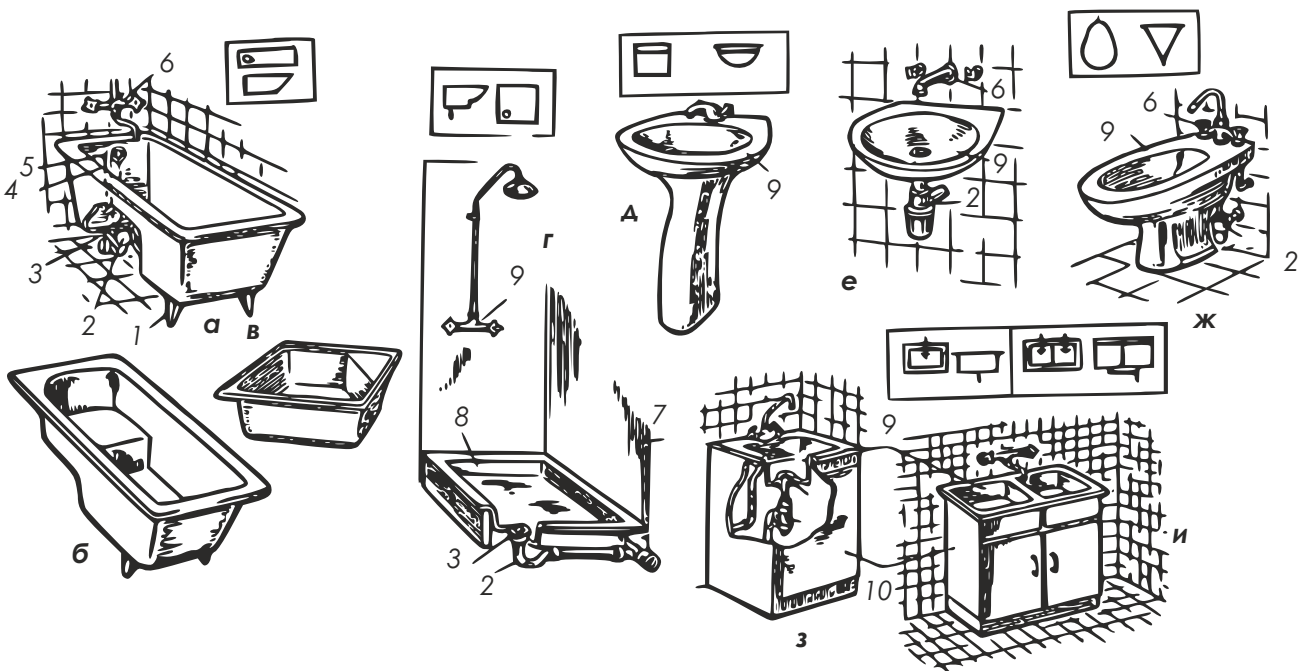


Рис. 21 - Санітарні прилади:

- | | | | |
|----------------------|-------------------------------|----------------------|------------------|
| а)- ванна; | д)- умивальник на постаменті; | 1 - ніжка; | 6 - змішувач; |
| б)- сидяча ванна; | е)- умивальник; | 2 - гідрозатвір; | 7 - перегородка; |
| в)- глибокий піддон; | ж)- біде; | 3 - випуск; | 8 - піддон; |
| г)- душ; | з,и)- мийки; | 4 - переливна труба; | 9 - чаша; |
| | | 5 - перелив; | 10 - шафа |

Раковини встановлюють у тих приміщеннях, де необхідно зливати брудну воду або мити інвентар для прибирання (котельні, лабораторії, технічні приміщення). Іноді раковини встановлюють в кухнях житлових будинків. Стіна за раковиною захищається від води та хімічних рід металеву стінкою. Раковини обладнують настінними водорозбірними кранами або змішувачами, що дозволяє наповняти відро. Раковини виготовляються із сталі і покриваються емаллю, на дні раковини знаходяться випуск з патрубком Ду 45 мм для з'єднання з сифоном.

Умивальники (рисунки 21 д, е).

Використовують для обладнання умивальних, ванних і душових кімнат, бувають індивідуальні і групові. В житлових і громадських будівлях встановлюють індивідуальні умивальники. Умивальники виготовляють із фарфору, фаянсу, пластмаси; форма може бути прямокутна, овальна, напівкругла, трапецеїподібна. Для відведення води в центрі умивальника встановлюється випуск Ду 32 мм, що з'єднує чашу умивальника і гідрозатвор. Умивальники можуть монтуватись на постаменті або кріпитися до стіни. В адміністративних будинках встановлюють групові умивальники з одним спільним гідрозатвором.

Унітази виготовляються із фарфору, кераміки або фаянсу і покриваються глазур'ю, у вигляді чаші, що плавно переходить у гідрозатвор. Унітази призначені для індивідуального користування і встановлюються в туалетних кімнатах житлових будинків або в невеликих туалетах адміністративних і промислових будівель. Ці прилади обладнують індивідуальними промивними пристроями. Верхня частина чаші – борт – розширена і загнута всередину для запобігання розпліскування води при обполіскування чаші. В торцевій частині чаші під бортом встановлюють водорозподільний пристрій, який подає воду для змивання забруднень і обполіскування внутрішньої поверхні унітазу. Для приєднання промивного пристрою в верхній частині унітазу за водорозподільним пристроєм розташовують патрубок. Випуск Ду 85 мм в нижній частині унітазу може бути прямий і косий. Найбільш поширені унітази з косим випуском. Унітази виготовляють таких типів: козирковий з косим випуском; тарільчастий з прямим випуском; лійковий; консольний – для монтажу на стіні.

Тип унітазу в залежності від виду чаші



тарільчастий

лійковий

козирковий

Типи унітазів в залежності від випуску сливу



прямий в стіну

з косим в стіну

випуск у підлогу

Ванни виготовляють чавунні, сталеві, акрилові, пластмасові. Чавунні та сталеві покривають емаллю. Ванни обладнують випуском, переливом, сифоном, переливною трубою, ніжками і кріпленнями для них. Висота ніжок повинна бути така, щоб відстань від нижньої поверхні ванни біля сливу до підлоги складала 145 мм. Ванни металеві повинні мати два приливи для приєднання вирівнювача потенціалу між корпусом ванни і металевою водопровідною трубою для холодної води.

Випуск ванни Ду 40 мм із латуні, пластмаси, алюмінієвого сплаву складається із корпусу, який встановлюють в отвір днища на гумових прокладках і вгвинчують різьбову частину в сифон. Отвір випуску закривають пробкою, яку закріплюють ланцюжком до кільця на кришці випуску.

Ванни можуть бути прямобортні (найбільш поширені в квартирах), значно рідше встановлюють сидячі ванни та напівванни (глибокі піддони) (рисунки 21 б), в).

Пісуари (рис. 23) встановлюють в чоловічих туалетах громадських, промислових та лікувальних будинках. Вони бувають настінні, надпідлогові, лоткові. Забруднення з пісуарів мають швидко видалятися, оскільки вони здатні утворювати осад, що призводить до заростання

Рис. 22 - Схематичне зображення приймачів стічних вод

DU=PC – з англійської «Design Unit»
(Питомий вміст забрудненої води
1 DU= 1 л/сек)

0,5 PC	0,8 PC	2,0 PC	2,5 PC
умивальник Ø 56	кухонна мийка Ø 63	унітаз підвисний 6 л Ø 90	унітаз підвисний 9 л Ø 110
пісуар з бачком = 0,8 Ø 56	душ з пробкою Ø 63	унітаз на підлозі 6 л Ø 90	унітаз на підлозі 9 л Ø 110
біде Ø 56	чаша Ø 63		чаша Генуї Ø 110
душ без пробки Ø 56			

труб і має неприємний запах. Промивання пісуарів здійснюється пісуарними кранами або через автоматичні змивні бачки. В лотковий пісуари вода подається постійно. Забруднена вода з пісуарів відводиться через випуск-решітку, який затримує папір, недопалки тощо. Після випуску встановлюється гідрозатвор, якщо він не передбачений в конструкції.

Надпідлогові чаші (рис. 24) конструктивно аналогічні унітазам, але додатково обладнуються підставками для ніг. Деякі конструкції чаш мають бокові стінки, що надають їм стійкість і міцність. Чаші, які встановлюють в підлозі, виконують у вигляді піддону з випускним отвором і підставками для ніг. Надпідлогові чаші обладнують змивними бачками або змивними кранами. В будівлях, де чаші інтенсивно використовуються (вокзали, аеропорти), застосовують автоматичні змивні бачки.

Гігієнічні душі (біде) (рис. 25) встановлюються в кімнатах гігієни жінки на підприємствах, в пологових будинках, в санітарних вузлах житлових будинків (із одного набору з унітазом). Представляє собою ванночку з фонтанчиком для омивання інтимних частин тіла.

Індивідуальні гігієнічні душі (біде) можуть встановлюватися на підлозі або на стіні (консольні). Борт керамічної чаші біде обігривається. Змішувач води кріпиться на торцевій частині біде біля стіни. В змішувачі є перемикач, що направляє воду на обігрів чаші або на вилив. Чаша біде обладнується випуском Ду 32 мм, до якого приєднується гідравлічний затвор.

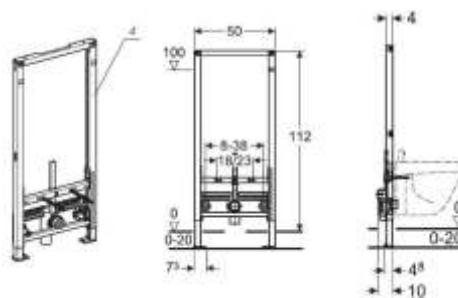
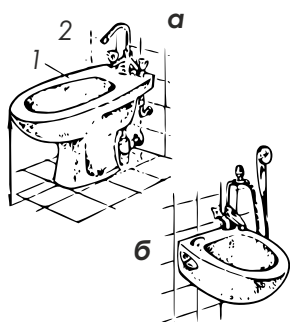


Рис. 25 - Гігієнічні душі (біде):

- а) - встановленні на підлозі;
б) - закріплені на стіні;
в) - змонтовані на інсталяції
1 - чаша;
2 - змішувач;
3 - сифон;
4 - інсталяція

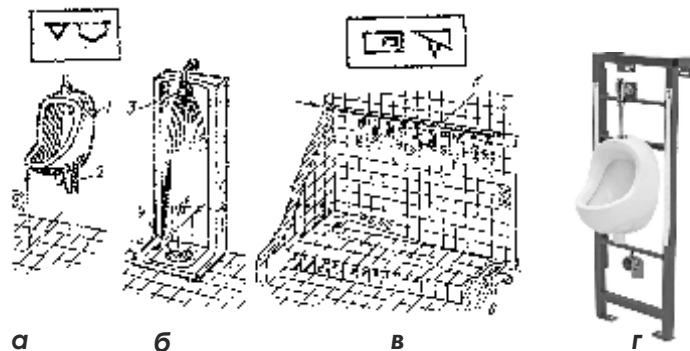


Рис. 23 - Пісуари:

- а) - настінний;
б) - установлений на підлозі;
в) - лотковий;
г) - на інсталяції
1 - чаша;
2 - гідрозатвір;
3 - розсіювач води;
4 - випуск;
5 - труба з отворами;
6 - трап

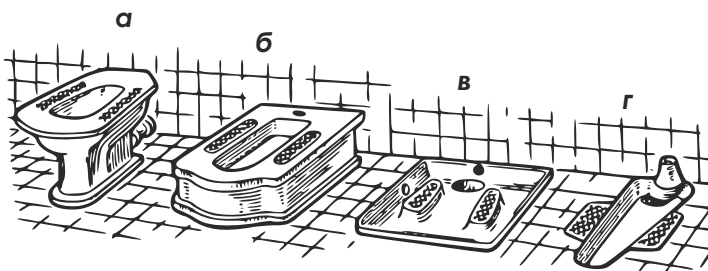


Рис. 24 - Надпідлогові чаші:

- а) - з розширеною основою;
б) - з бічними стінками;
в, г) - установлені в підлозі

Таблиця 1. Висота встановлення санітарних приладів від рівня чистої підлоги до верху приладу повинна відповідати розмірам, мм
(ДБН В.2.5-64:2012 Внутрішній водопровід та каналізація. п.26.3.1)

Прилади	В житлових, виробничих, громадських приміщеннях	В школах	В дитячих садках і яслах
Умивальники	800	700	500
Раковини, мийки	850	850	500
Настінні пісуари	650	500	400
Ванни	600	500	500
Питні фонтанчики	900	750	-

СИФОНИ ТА ГІДРАВЛІЧНІ ЗАТВОРИ

Сифони (гідрозатвори) розміщують після кожного санітарного приладу, крім тих, що мають його в своїй конструкції (унітази, пісуари, трапи). Водяний гідрозатвор (шар води 50-70 мм) затримує шкідливі гази з системи каналізації, не дозволяючи їм потрапити до приміщення. Шар води утворюється в згині трубопроводу (U-подібні) або між двома циліндрами (пляшкового типу). Частіше всього сифони виготовляють із чавуну, сталі (хромовані) або пластмаси. U-подібні чавунні сифони (старої модифікації) встановлюються з умивальниками, мийками, пісуарами і мають ревізію в своїй конструкції. Сифони пляшкового типу як пластмасові, так і хромовані, монтують в житлових будинках з умивальниками, мийками, біде. Для ванн випускають спеціальні сифони з переливною трубою і невеликою висотою.

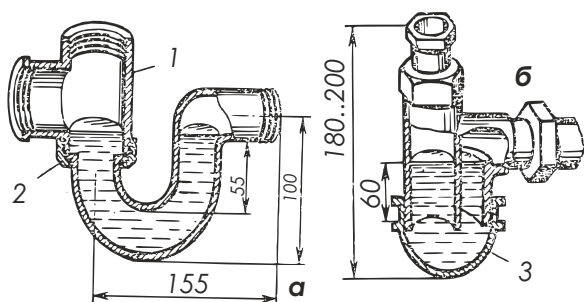


Рис. 26 - Схематичне зображення гідралічних затворів (сифонів):

- а)- для ванн;
- б)- пляшковий;
- 3- стакан;
- 1 - трійники;
- 2 - накидна гайка

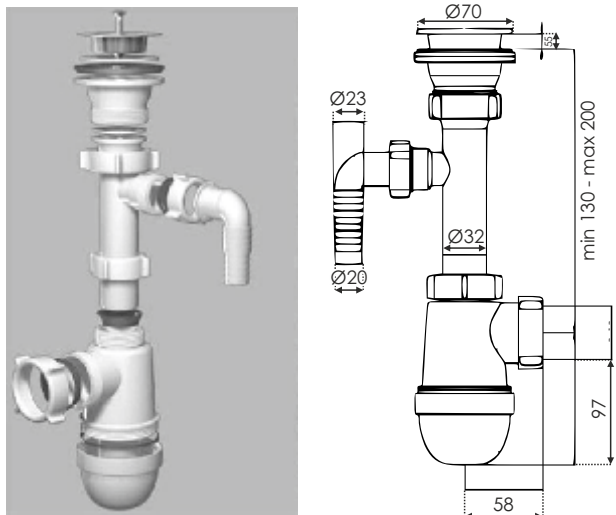


Рис. 27 - Габаритні розміри сифона пляшкового з пластику



для пісуарів



для ванни



для подвійної мийки



для умивальника



для ванни



для надпідлогових чаш

Рис. 2.28 - Зовнішній вигляд сифонів

**Таблиця 2 - Гідравлічні затвори та відповідні величини DU – з англійської «Design Unit»
(Питомий вміст забрудненої води 1 DU = 1 л/сек)**

Обладнання	Вхід (Дюйм, мм)	Вихід DN (мм)	DU (л/сек)	Обладнання	Вхід (Дюйм, мм)	Вихід DN (мм)	DU (л/сек)
Пісуар без води	1 1/4	40	0,1	Ванна	1 1/2	56	0,8
Умивальник	1 1/4	40	0,5	Мийне корито	1 1/2	56	0,8
Настінна раковина	1 1/4	40	0,5	Пральна машина 6 кг	44	56	0,8
Біде	1 1/4	40	0,5	Дренаж підлоги DN 50	44	50	0,8
Пісуар зі змивним краном	1 1/4	40	0,5	Дренаж підлоги DN 56	56	60	1,0
Круглий умивальник на 3 місця	1 1/4	40	0,5	Дренаж підлоги DN 70	69	70	1,5
Душ, що не засмічується	1 1/2	50	0,6	Клозет до 7,5 л	80	90	2,0
Душ, що засмічується	1 1/2	56	0,8	Клозет до 9 л	80	90	2,5
Бачок пісуара	1 1/2	56	0,8	Настінний умивальник	80	90	2,5
Кухонна раковина	1 1/2	56	0,8	Дренаж підлоги DN 100	80	100	2,5

УВАГА ПРИМІТКА!

Вимоги

Кожен об'єкт відведення води (санітарні обладнання) слід обладнувати гідравлічним затвором (сифонами) для запобігання потрапляння газів в приміщення. Гідравлічний затвор повинен самоочищатися стікаючою водою. Його обов'язково необхідно приєднувати до санітарного обладнання. Затвори, змонтовані на видноті, повинні легко демонтуватися. До затворів, змонтованих за межами видимості, необхідно забезпечити доступ через контрольний отвір (винятки: душ та ванна).

ВИДИ, БУДОВА ТА ПРИНЦИП ДІЇ ЗМИВНИХ БАЧКІВ, ЗМИВНИХ КРАНІВ

Змивні бачки відносять до промивних пристроїв і виконуються в вигляді ємностей із кераміки, пластмаси, чавуну.

Змивні бачки відкритого типу поділяються за висотою монтування:



Низькорозташовані бачки встановлюють безпосередньо на полицю унітазу (типу «Компакт») і вони найбільш поширені; середньорозташовані бачки встановлюють на висоті до 800 мм над унітазом (на інсталяціях або на стіні) і високо-розташовані – на висоті до 1400 мм.

Розмір: об'єм 9 літрів регулювання кількість зливної води 3 л.

Приведення в дію:

Ручний або ножний пусковий пристрій:
кнопка (2 клавіші); пневматичний привід;
електричний привід

Безконтактний пуск:

електроніка наближення;
датчик руху;
кондуктивне керування.

На рисунку 29 показані основні примітивні схематично зображені види найбільш поширених бачків старої модифікації.

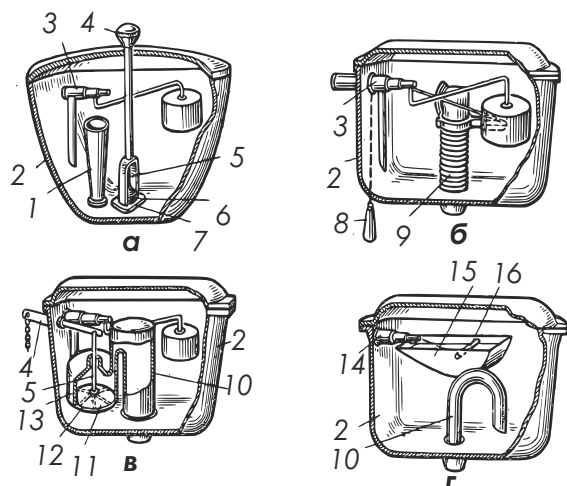


Рис. 29 - Змивні бачки:

- | | |
|---------------------------|------------------|
| а) - з донним клапаном; | 7 - сідло; |
| б) - з гнучким сифоном; | 8 - ручка; |
| в) - з поршневым сифоном; | 9,10 - сифони; |
| г) - автоматичний; | 11 - шайба; |
| 1 - перелив; | 12 - поршень; |
| 2 - корпус; | 13 - камера; |
| 3 - поплавковий клапан; | 15 - ківш; |
| 4 - кнопка або важіль; | 16 - вісь ковша. |
| 5 - тяга; | |
| 6,14 - клапани; | |

Змивний бачок з донним клапаном (рисунку 29, а) – низькорозташований, складається із корпусу 2 з кришкою. На дні корпусу встановлений перелив 1, що запобігає переповненню бачка, і сідло 7, що закривається гумовим клапаном 6 (грушею), яка тягою 5 з'єднана з кнопкою 4 пуску. Працює бачок наступним чином. При дії на кнопку 4 пуску тяга 5 з клапаном 6 підіймається і вода через сідло 7 поступає на змивання. Після зняття зусиллями кнопку клапан продовжує плавати по поверхні води, доки бачок не спорожниться. Після цього клапан опускається на сідло, закриваючи його.

Бачок з гнучким сифоном (рисунку 29, б) має гофрований (гнучкий) пластмасовий сифон 9, з'єднаний ниткою з ручкою пуску 8. При натисканні на ручку пуску, сифон нахилиється і зануриться під рівень води, при цьому вода поступає в сифон і заряджає його.

При русі води з більшою швидкістю між дном бачка і гирлом сифону утворюється знижений тиск, що утримує сифон в зігнутому положенні до повного спорожнення бачка. При зіпсованій наповнювальній апаратурі надлишок води переливається через нижній край сифону.

Бачок з поршневим сифоном (рисунк 29, в) має сифон з камерою 15, в якій розташований поршень 12 з гумовою шайбою 11. Поршень з'єднаний штоком з важелем пуску 4. При натисканні на важіль пуску поршень піднімається і виштовхує воду із камери в сифон 10, при цьому сифон заряджається і скидає воду із бачка в унітаз.

В корпусі **автоматичного змивного бачка** (рисунк 29, г) установлені сифон 10 і ківш 15, який наповнюється через клапан 14. При наповненні ковша до певного рівню він повертається навколо осі і виливає воду в бачок. Після декількох перевертань бачок заповнюється до верху сифону, наступний ківш заряджає сифон і бачок спорожнюється. Подача води через клапан регулюється так, щоб бачок наповнювався за 15-20 хвилин.

Арматура для унітазу вирішує наступні функціональні завдання: автоматичне заповнення ємності, виключення переливу рідини і забезпечення необхідного потоку води для змивання. Виходячи з завдань, що вирішуються, конструкція включає в себе: систему заповнення ємності, механізм відкриття вихідного отвору і трубку контролю переливу рідини.

Умови для вибору змивної арматури:

1. Розміри бачка є найважливішим параметром вибору: механізм повинен збігатися з його розмірами.
2. Конструкція бачка визначає систему управління механізмом відкриття змиву (кнопковий, важільний, трос, тощо) та місцезнаходження пускового штуцера: збоку або знизу.
3. Ремонтопридатність. Слід враховувати можливість заміни окремих елементів, тобто доступність запасних частин.
4. Фінансові можливості. Будь-яке ускладнення конструкції, додаткова автоматизація і т.п. призводить до подорожчання всієї системи.

Зазвичай в якості наповнювальної арматури в змивних бачках установлюють поплавковий клапан, який працює наступним чином. На рисунку 31 (а), показана схема наповнювальної арматури з сервокеруванням золотникового типу в стані, коли бачок заповнений до заданого поплавком рівня. У цьому випадку, при заповненні до заданого рівня змивному бачку, поплавок 7 буде знаходитися у верхньому положенні, а золотник 5 – в крайньому нижньому положенні. В результаті зміщення золотника 5 відносно гільзи з отвором 4 камера з'єднується з напірною гідролінією. Жорсткий центр діафрагми 3 притиснується до торця сопла 2 і перекриє потік води, що надходить у бачок.

Після спуску води з бачка, як зображено на рис. 31 б, поплавок опуститься вниз, а золотник підніметься вгору. Нижня кромка золотника перекриє надходження води в камеру до напірної гідролінії, а верхня кромка – з'єднає порожнину з порожниною зливу С. Після чого зусилля зверху на жорсткий центр діафрагми 3 зменшиться до мінімального значення, жорсткий центр діафрагми 3 під дією сил відтиску напору в соплі 2 відсунеться від торця сопла, і бачок почне заповнюватися водою. Слід зазначити, що жорсткий центр діафрагми при підключенні системи до напірної гідролінії буде відслідковувати переміщення золотника.

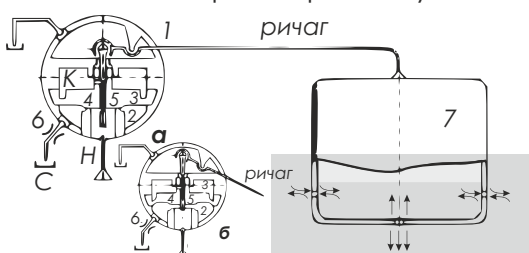


Рис. 31 - Будова поплавкового клапану: 1- корпус; 2- сопло; 3- діафрагма; 4- боковий отвір гільзи; 5- золотник з нержавіючої сталі; 6-гідродросель; 7- поплавок; К- камера над діафрагмою; Н- напірна гідролінія; С- частина зливу.



Рис. 30 - Конструкція унітазу

Сучасні змивні бачки мають більш складну будову (рис. 32) і працюють наступним чином:

1. Гайка накидна.
2. Прокладка.
3. Гайка.
4. Важіль.
5. Кронштейн.
6. Повзун.
7. Мембрана.
8. Корпус.
9. Скоба.
10. Сійка.
11. Стакан.
12. Поплавок.
13. Заглушка.
14. Гвинт.
15. Шарнір.
16. Вісь.
17. Екцентрик.
18. Шайба компенсуючи.
19. Труба наповнювальна

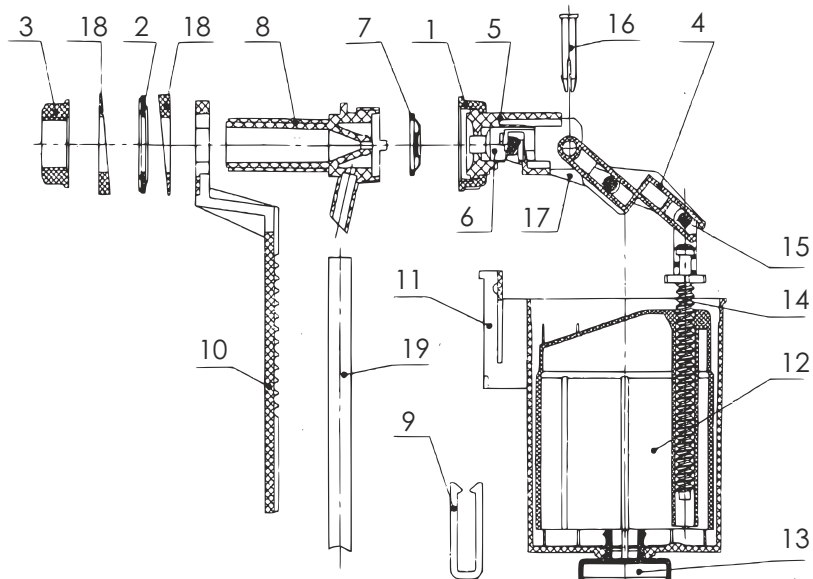


Рис. 32 - Будова впускного клапану

Після змивання води із бачка (вода виливається також і зі стакану 11 через отвір в його дні, що закритий заглушкою 13) поплавок 12 опускається і через систему важеля 4 і ексцентрика 17 переміщує повзун 6. В результаті мембрана 7 перестає притискатися до сідла корпусу 8, відходить під дією поступаючої води і бачок заповнюється через наповнювальний патрубок корпусу 8. Вода, що заповнює бачок, підтискає знизу заглушку 13 до дна стакану, перекриваючи доступ води в стакан. Коли вода переллється через край стакану, поплавок швидко спливає під дією виштовхувальної сили. При цьому він через систему важелів переміщує повзун 6, який в свою чергу притискає мембрану до сідла корпусу 8 і перекриває поступання води.

Рівень води в бачку визначається положенням верхнього краю стакану 11 і регулюється переміщенням стакану 11 вверх або вниз.

При придбанні виробу до нього додається інструкція по збиранню, монтажу і регулюванню системи подачі води і зливу. Вивчивши її, можна розібратися, як встановити бачок на унітаз та арматуру.



Рис. 33- Зовнішній вигляд арматури для змивних бачків:

- а), в)- з боковим пластиковим підключенням;
- б)- з нижнім латунним підключенням;
- г)- з боковим підключенням наповнюючої арматури;
- д)- з нижнім підключенням складної конструкції;
- е)- поплавковий клапан з ричаговим механізмом

Необхідно дотримуватися наступного порядку робіт:

1. Всередину бачка встановлюється запірна та зливна арматура (у вигляді готового блоку поставляється в зібраному вигляді).
2. У великий отвір в нижній частині встановлюється зливний механізм. Він кріпиться до днища за допомогою гвинтів з гайками і гумовими прокладками, які ставляться всередині бачка.

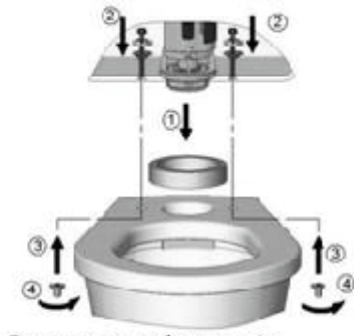
3. Гайки необхідно затягувати від руки, щоб не допустити їх пошкодження.
4. В бічну стінку (в спеціальний отвір) встановлюється механізм подачі і регулювання рівня води. Зовні він кріпиться пластмасовою гайкою з гумовою прокладкою. У деяких конструкціях подача води може бути розміщена в нижній частині.
5. На отвір подачі води в чашу встановлюється спеціальна гумова прокладка, на яку встановлюється зливний бачок і за допомогою гвинтів кріпиться до площадки чаші. Гайки-баранці необхідно затягувати від руки, щоб не пошкодити площадку.
6. До крану на стояку підключається гнучкий шланг в металевій оправі, інший кінець якого під'єднується до штуцера подачі води в зливний бачок.
7. Згідно з інструкцією, яка додається проводиться регулювання рівня наповнення бачка водою. Після закінчення регулювання встановлюються кришка і важіль чи кнопка зливу води.
8. Уважно оглядаються всі з'єднання на наявність протікань води



Етап 1 -

Монтаж арматури в бачок

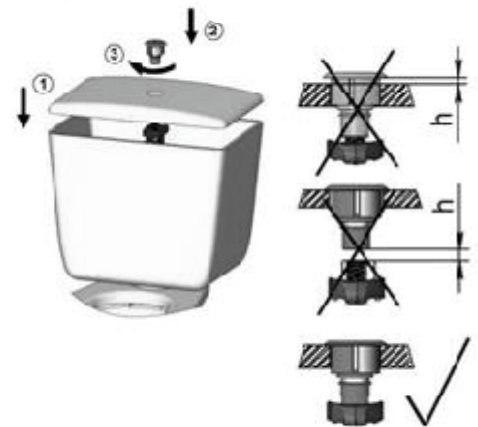
— При затягуванні гайки не перевищувати максимально допустимий момент 3Нм. Після установки арматури не допускається дотик рухомих частин клапану один до одних і стінок бачка.



Етап 2 -

Монтаж бачка

Попередити протікання з під прокладки (1) кріпильні гайки-баранці (4) затягують на болтах (2) рівномірно з двох сторін. При під'єднанні водопровідного шлангу до клапану впуску (етап 1) клапан (3) притримуйте, щоб запобігти прокручуванню.



Етап 3 -

Установка кришки бачка та кнопочного вузла

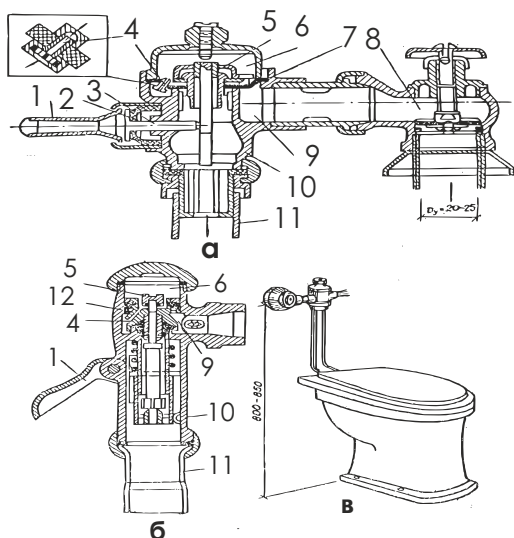


Рис. 34 - Напівавтоматичні змивні крани: а) - мембранний; б) - поршневий; в) - схема монтажу; 1-пусковий важіль; 2; 12-гумові манжети; 3-штовхач; 4-канал; 5-клапан; 6-робоча камера; 7-мембрана; 8-вентиль; 9-відна камера; 10-корпус; 11-відвідна труба

Змивні крани служать для промивання унітазів; їх випускають Ду 20-25 мм.

Напівавтоматичні змивні крани (рис. 34) працюють таким чином. При натисканні на важіль 1 пуску штовхач 3 пересувається вправо, і натискаючи на стержень допоміжного клапану 5, перекошує його, відкриваючи шлях воді із робочої камери 6 в відвідну трубу 11. Тиск в робочій камері 9, діючи на мембрану 7, піднімає її вгору, і вода починає поступати в відвідну трубу 11. Після зняття зусилля з важеля пуску 1 гумова манжета 2 повертає його в першопочаткове положення і допоміжний клапан 5 закривається. Робоча камера 6 починає повільно наповнюватись через канал 4 діаметром 0,2-0,5 мм. За мірою наповнення цієї камери мембрана 7 повільно опускається, перекриваючи потік води. Всі деталі змивного крану розташовані на корпусі 10. Регулюючий вентиль 8 встановлює робочий тиск перед краном і відключає його для ремонту та огляду.

Напівавтоматичні змивні крани випускають не тільки мембранні, а й поршневі, в яких потік перебивається поршнем.

ТЕХНОЛОГІЧНА ПОСЛІДОВНІСТЬ МОНТАЖУ ПРИЙМАЧІВ СТІЧНИХ ВОД: УМИВАЛЬНИКА, МИЙКИ

Керамічні прилади слід установлювати після монтажу трубопроводів і повної готовності всіх будівельних і підготовчо-оздоблювальних робіт, тобто перед останнім фарбуванням приміщення. В протилежному випадку вони можуть бути розколоті. Всі санітарні прилади повинні бути установлені по рівню.

Висоту установлення санітарних приладів над підлогою приймають в залежності від призначення приміщень, в яких їх установляють.

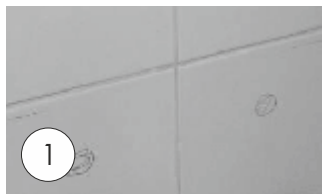
При монтажі допускаються відхилення по висоті для окремо установлених приладів ± 20 мм, а при груповому установленні приладів ± 5 мм.

Монтаж санітарних приладів ведуть в такій послідовності: розмічають місця кріплення приладу; установлюють деталі для кріплення приладу; приєднують гідравлічний затвор; закріплюють прилад в монтажному положенні і приєднують його до трубопроводів.

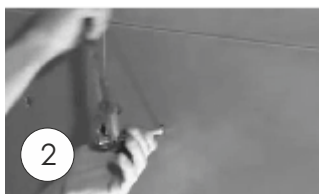
По крокове виконання монтажу:

Після проведення водопроводу та каналізації в будинок або квартиру приходить черга установки приймачів стічних вод. Крім унітазу і ванни знадобиться умивальник в санвузлі та мийка на кухні.

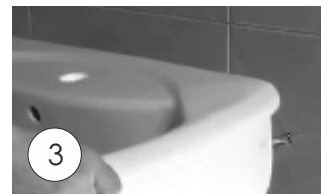
При кріпленні **умивальника на стіні** залишається вільний доступ до підлоги, що полегшує прибирання приміщення. До того ж під нею можна розташувати якийсь предмет інтер'єру.



1. Перед тим як прикріпити умивальник до стіни роблять примірку, визначаючи його положення. При цьому наносяться позначки відповідно до розташування отворів на тильній стороні виробу.



2. По мітках просвердлюють отвори, забивають в них розпірні пробки (дюбелі) і накручують гвинти.



3. Після цих маніпуляцій надягають умивальник на шпильки дюбеля.



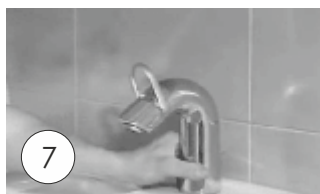
4. Під'єднують відвідну трубу сифона до каналізаційного стоку через гумову редукацію.



5. Не затягуючи кріпильних елементів, вирівнюють верхню площину умивальника за допомогою рівня.



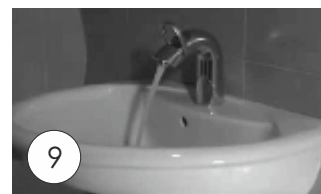
6. Досягнувши горизонтального положення, виріб надійно фіксують на дюбелях.



7. До умивальника чи рукомийника кріплять змішувач. На зливний отвір встановлюють сифон. (Щоб під умивальником залишалася більше місця використовується плоский сифон).



8. Знявши заглушки, підключають гнучкі шланги до водопроводу.



9. Проводиться контроль підключення сифона умивальника до каналізації.

Для установки умивальника з п'єдесталом знадобиться: дріль; рівень; ФУМ (Фторопластовий ущільнюючий матеріал) стрічка; розвідний гайковий ключ, олівець, мірна стрічка (рулетка).

Розташування підведених комунікацій повинно підходити під розміри вибраного виробу. Тому її бажано виконувати після придбання умивальника. Перш за все закручують запірні крани, попередньо намотавши на різьбу стрічку ФУМ. За допомогою рівня виставляють умивальник з опорою до стіни. Виконують розмітку кріплень. Закручують запірні крани і роблять розмітку кріплень. Висвердлюють отвори відповідно до розмірів дюбелів, відповідного діаметру та глибиною рівною довжині дюбеля. Рівень глибини глухого отвору виставляється на дрilі. Якщо стіни виконані з гіпсокартону, то про це необхідно було подбати ще в процесі їх зведення. Для цього в місцях кріплення, під гіпсокартоном вибудовують металеву опору з прокладеними дерев'яними брусками або використовують готову інсталяцію вже з закріпленими в ній шпильками для кріплення умивальника. Далі вставляють заготовлені дюбеля в отвори. Кронштейни закручують перпендикулярно до стіни (контроль рівнем). На них встановлюють умивальник та прикручують гайками через ущільнюючі прокладки. Інколи використовують гідроізоляційний матеріал між стіною та умивальником. Ізоляційний матеріал обрізають канцелярським ножом по краю умивальника.

В зливний отвір вставляється гофрований шланг, а потім зливний циліндр або патрубок сифону на глибину входу в каналізаційну трубу. Залишок патрубка відрізається. Злив під умивальником кріплять з обов'язковим застосуванням прокладок як з внутрішньої, так і з зовнішнього боку.

Після цього всі деталі дуже обережно, руками з кистьовою силою закручують, щоб не було відколів і тріщини. Далі закріплюють змішувач (настінний) і регулюють положення клапана. Якщо змішувач монтується на обладнання, то процес його монтажу на умивальник проводиться заздалегідь перед початком закріплення умивальника на кронштейни. Гнучкі шланги під'єднують розвідним ключем до холодного та гарячого водопроводів і закручують за допомогою накидної гайки перевіривши наявність гумових прокладок в них. Закріпивши змішувач необхідно відрегулювати положення клапана. Потім встановлюють п'єдестал, на який буде спиратися умивальник. Зазор між умивальником та стіною заповнюють герметиком. Відкривають запірну арматуру, подають воду, і перевіряють конструкцію на наявність протікання (контроль гідравлічним способом).

За правилами установка **мийки в стільниці** виконується тільки після проведення необхідних замірів. Перш ніж вибрати мийку, необхідно зробити розрахунок. Потрібно обчислити параметри виробу відповідно до розмірів шафи, стільниці. Більшість мийок, що встановлюються таким способом, мають шаблон, по якому вирізують отвір в стільниці.

Якщо його немає, заготовку роблять самостійно. Кладуть виріб на щільний папір, перевернувши його доверху дном. Окреслюють олівцем контур мийки. Від отриманої лінії відступають відстань, рівну ширині бортиків і вирізують заготовку.

Тепер необхідно правильно визначити місце розташування мийки. З краю стільниці необхідно залишити відстань не менше 50 мм. Приклавши шаблон до поверхні, окреслюють по його краю олівцем. Дрилем у кількох місцях по контуру роблять отвори. Для прямокутного виробу просвердлюють отвори по кутах.

В один з отриманих отворів вставляють лезо лобзика і починають виконувати пропил строго по позначці. Отвір, який утворився бажано зачистити і обробити гідроізоляційним складом. Перед закріпленням мийки до стільниці, задають бортик з силікону або використовують ущільнюючу стрічку для монтажу мийки. Приєднують змішувач і сифон до мийки.

Потім на мийці закріплюють всі необхідні деталі, а на внутрішню сторону бортика наносять силіконовий герметик. Перевернувши виріб, намагаючись не зачепити шар герметика, вставляють у отвір стільниці. В залежності від конструкції затискачів, кріплення мийки до стільниці виконують за допомогою викрутки чи ключів. Приєднують сифон до каналізаційного отвору, а гнучкі шланги змішувача до холодного та гарячого водопроводу. Перевіряють систему на працездатність.

ТЕХНОЛОГІЧНА ПОСЛІДОВНІСТЬ МОНТАЖУ ПРИЙМАЧІВ СТІЧНИХ ВОД: ПІСУАРІВ ЧОЛОВІЧИХ

Розглянемо послідовність дій при встановленні пісуара.

Підготовчі роботи:

1. Необхідно розмітити точки, в яких буде здійснюватися кріплення. Рівність нанесеної розмітки обов'язково перевіряється, використовуючи будівельний рівень.
2. Далі за допомогою дреля та свердла, яке відповідає довжині та діаметру дюбеля, просвердлюють отвори.
3. Забивають кріпильні дюбелі та вкручують шпильки, на яких і буде триматися пісуар.

Установка пісуара (монтаж):

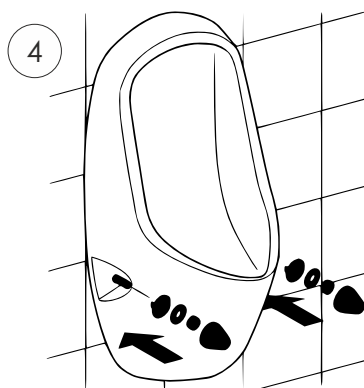
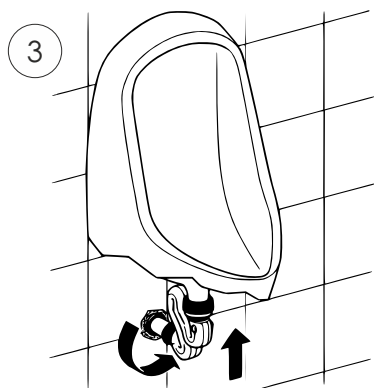
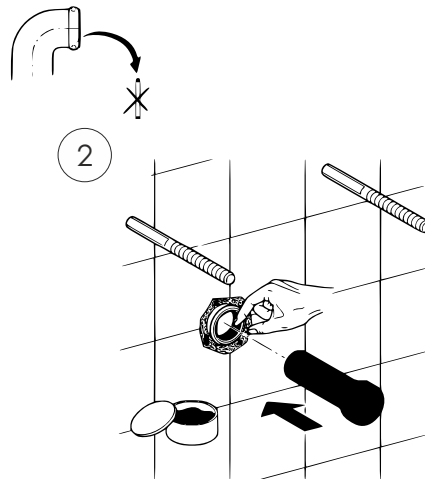
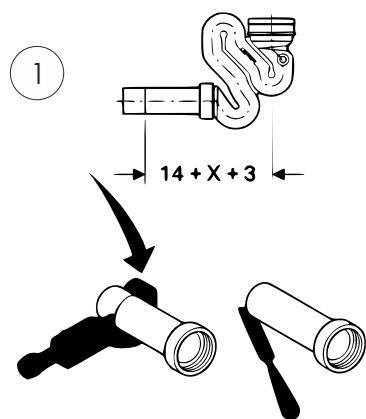
4. Спочатку слід підключити пісуар до системи каналізації. Якщо у пристрої передбачено використання суцільнолитого сифона, то потрібно під'єднати відповідну трубу до розтрубу каналізації. Частина труби, яка безпосередньо буде перебувати в каналізаційній системі, необхідно обробити герметиком та використати гумову редукцію (також можна обробити суриком і обмотати льонним пасмом, льон досить намотати шаром в 3-4 мм) для більшої герметизації стику.

Якщо сантехніка не передбачає використання сифона, то спочатку необхідно виконати установку на пісуар сифонної ревізії і далі підключати пристрій за описаною вище схемою.

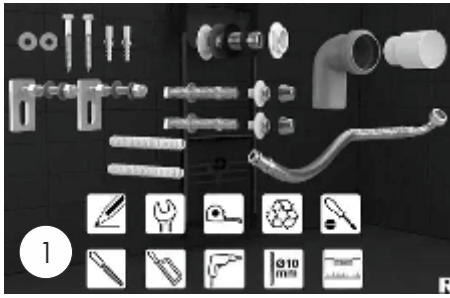
5. На останньому етапі пісуар необхідно міцно закріпити на стіні за допомогою гайок, використовуючи полімерні прокладки та прокладки гумові з шайбами, закручувати потрібно рівномірно з силою кистьового затискання, щоб не пошкодити пісуар.

6. Перед встановленням варто подбати про те, щоб труби системи водопостачання були виведені до крана пристрою. Патрубок приєднують до згинання, використовуючи муфту. Герметизацію стику виконують так само, використовуючи гумову муфту та сантехнічний герметик.

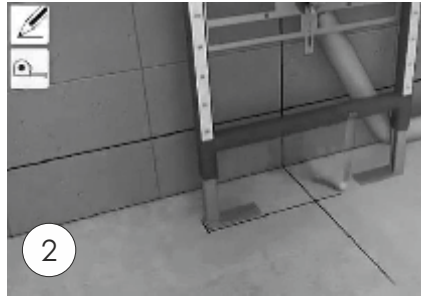
7. Після повного висихання герметика провести гідравлічний контроль якості та встановити декоративні ковпачки.



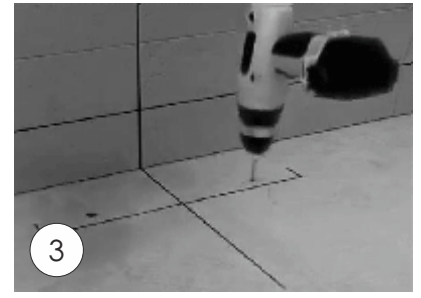
ТЕХНОЛОГІЧНА ПОСЛІДОВНІСТЬ МОНТАЖУ ПРИЙМАЧІВ СТІЧНИХ ВОД: ПІСУАРІВ ЧОЛОВІЧИХ НА ІНСТАЛЯЦІЇ



1
Перевірити комплектацію інсталяції, підібрати потрібний інструмент.



2
Розмітити місця для кріплення інсталяції.



3
Просвердлити отвори та забити дюбелі за розміченими місцями.



4
Закріпити інсталяцію за рівнем.



5
Закріпити кріпильні шпильки на монтажній планці за розмірами між шпильками згідно інструкції та одягти захисні ковпачки на шпильки щоб при монтажі не пошкодити різьбу.



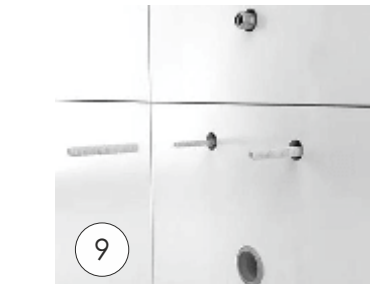
6
Закріпити всі планки згідно з інструкцією.



7
Підвести систему каналізації та перевірити подачу води в тубопровід на герметичність з'єднання.



8
Закріпити на інсталяції механізм кнопки зливу, приєднати до водопроводу та з'єднати кнопку зливу з випускним отвором.



9
Після облицювальних робіт зняти кожухи заглушки та змонтувати кнопку зливу води.



10
Комплектація пісуара сифоном та закріплення гумової прокладки на випускному отворі.



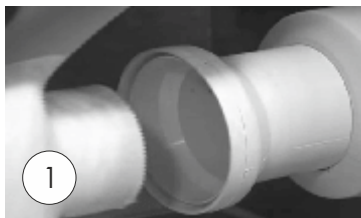
11
Закріплення пісуару на шпильках інсталяції.



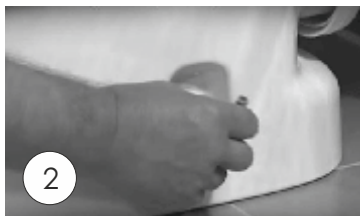
12
Закріплення декоративних ковпачків.

ТЕХНОЛОГІЧНА ПОСЛІДОВНІСТЬ МОНТАЖУ ПРИЙМАЧІВ СТІЧНИХ ВОД: ЧАШІ УНІТАЗА НА ПІДЛОЗІ

Найбільш поширений спосіб кріплення чаші до підлоги за допомогою дюбелів, закручуванням в підлогу туалетної кімнати. Проводиться установка унітазу на кахель своїми руками наступним чином:



1 Чаша ставиться на підлогу таким чином, щоб була поєднана її зливна труба з прийомним розтрубом фанової труби.



2 Олівцем на підлозі намічаються місця, для установки дюбелів, через настановні отвори в нижній частині чаші.



3 Перфоратором пробиваються отвори, діаметром, який відповідає дюбелю, в місцях для установки дюбелів, спочатку перовим свердлом для кахелю, потім виставляється фіксатор на перфораторі під глибину отвору, яка відповідає довжині дюбеля та свердлють свердлом по бетону.



4 В підготовлені отвори з допомогою молотка забивають дюбелі.



5 Встановлюється гумова прокладка (редукція)



6 Манжета змащується герметиком (силіконом).



7 Нижня частина чаші покривається тонким шаром санітарного герметика, потім вона встановлюється на своє місце.



8 В платформу чаші вставляються кріпильні гвинти, під головки яких необхідно підкласти еластичні шайби, при цьому необхідно приєднати отвори її кріплення до підлоги з дюбелями.



9 Гвинти акуратно вкручуються в дюбелі накидним, розсунним чи рожковим ключем. Зусилля кріплення не повинно бути надмірним, інакше можна пошкодити чашу, проводиться контроль рівнем.



10 Після завершення першого етапу монтажних робіт проводяться збирання і установка бачка унітазу.



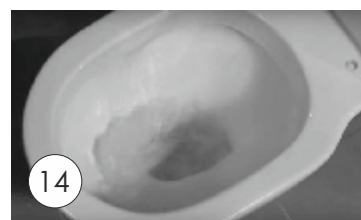
11 Зазор між ніжною унітазу та підлогою змащується герметиком.



12 Одягти декоративні ковпачки.



13 Підключення змивного бачка до трубопроводу водопостачання.



14 Коли бачок змонтований та підключений до водопроводу, герметик висох, проводиться контроль якості.

ІНСТАЛЯЦІЯ

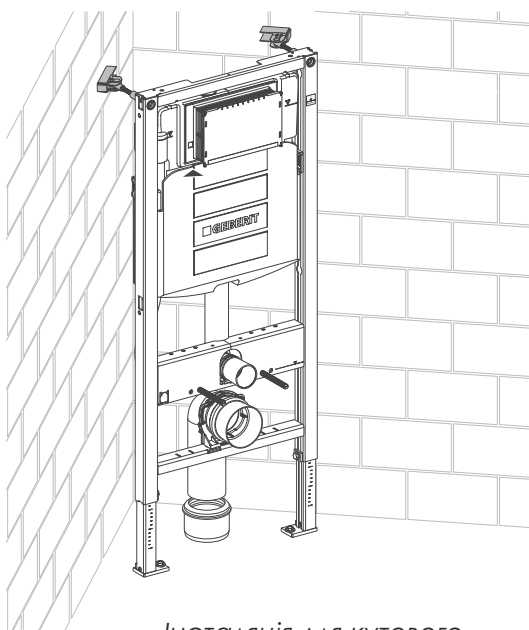
Інсталяція - це свого роду каркас, на який здійснюється кріплення, як самого унітазу, пісуару, біде, умивальника, так і інших компонентів, все разом представляє систему. Встановлювати інсталяцію слід на стіну. Це дозволяє в санвузлах з маленьким простором надати їм естетичний вигляд, затишок, приховати всі непотрібні комунікації. Тобто з інсталяцією кімната гігієни виглядає набагато презентабельніше.

Як вибрати інсталяцію?

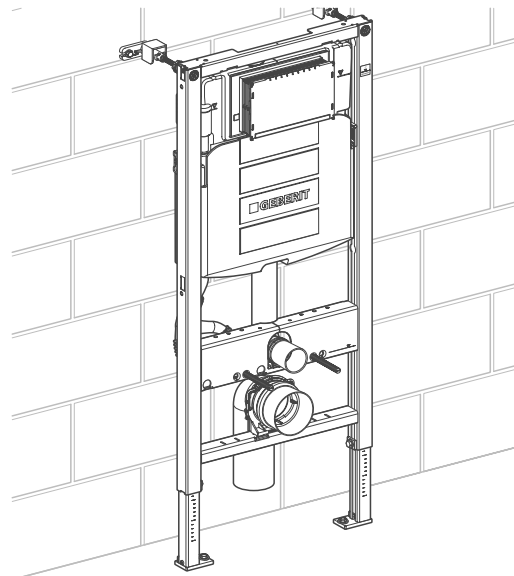
Виробники пропонують різні моделі рам. В будь-якому будівельному магазині продавець може надати фото різних конструкцій. Але щоб у них розібратися, необхідно відзначити для себе ряд важливих моментів:

- 1.** Висота установки. Якщо передбачається, що унітази будуть розміщені під вікном, потрібно коротка рама – висотою 82 см. Для інших випадків, коли немає обмежень по висоті, підійде будь-яка стандартна модель виробника.
- 2.** Особливості розташування. Існують моделі для кутового розміщення (рисунок 35), при цьому можна використовувати і стандартну інсталяцію, але зі спеціальним кріпленням. При необхідності установки устаткування на дві сторони, розділені перегородкою, використовують об'ємні конструкції. Крім того, кілька сантехнічних предметів можуть бути об'єднані кріпленням однієї лінії монтажу.
- 3.** Умови кріплення. Конструкція має досить велику вагу, тому основна опора може припадати на підлогу або стіну. У разі капітальної стіни може застосовуватися блокова конструкція, яка коштує дешевше, але її основа має обкладатись цеглою. Між фальшстіною і капітальною утворюється порожнеча, вага унітазу буде чинити тиск на перегородку, внаслідок чого вона дасть тріщини. При установці конструкції в порожнисту перегородку утримувати її вагу повинна підлога, для цього використовуються посилені рамні інсталяції. Таке обладнання дозволяє використовувати простір над ним для облаштування додаткових полиць.

Важливо дотримуватися послідовності дій, щоб сантехнічне обладнання функціонувало без перебоїв максимально довго.



Інсталяція для кутового розміщення

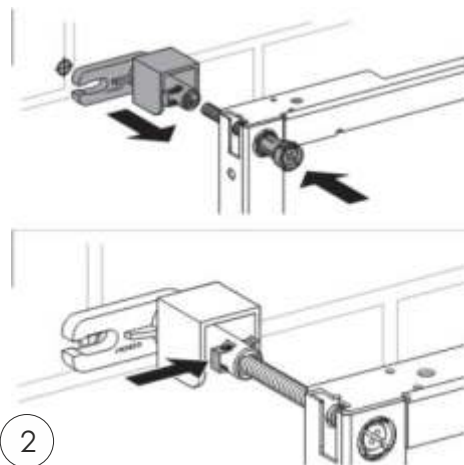
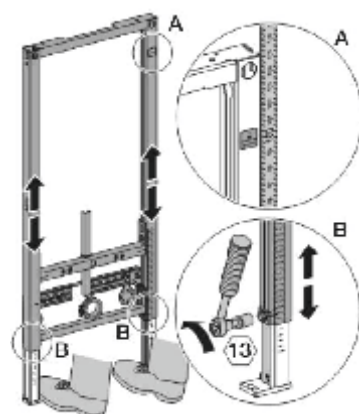
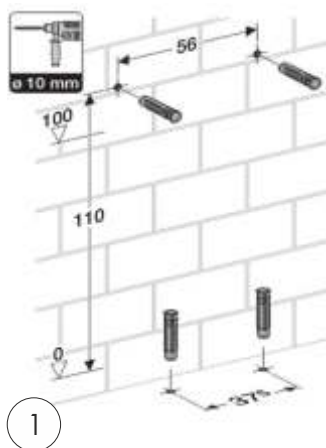


Інсталяція для монтажу вздовж прямої стіни

Рис. 35 - Види інсталяцій за розміщенням

ТЕХНОЛОГІЧНА ПОСЛІДОВНІСТЬ МОНТАЖУ ПРИЙМАЧІВ СТІЧНИХ ВОД: БІДЕ НА ІНСТАЛЯЦІЇ

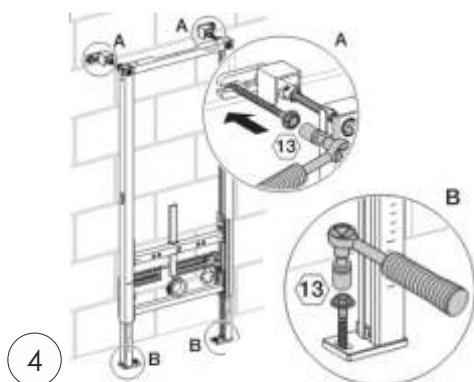
Блокову конструкцію кріплять до стіни і підлоги. Якщо стіна може бути з дефектами, то підлога повинна бути ідеально рівною. Інакше весь каркас підпаде під перекус убік і біде буде «висіти» за оздобленням не ідеально рівно. Тобто, процес монтажу рамної інсталяції починається з вирівнювання підлоги.



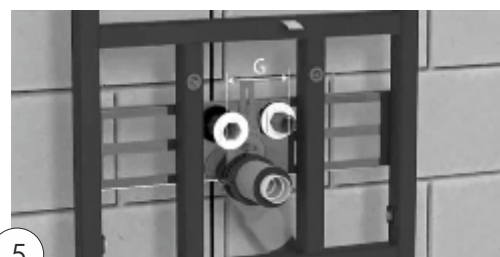
Регулювання розташування точок кріплення по висоті здійснюється за допомогою висувних ніжок, здатних піднімати раму над рівнем підлоги. Тобто вирівнювання рівня біде і унітазу можна виконати вже після фіксації рами на перекриття.

Регулювання «глибини» місця розташування самої рами можна виконати за допомогою подовжувачів, що змінюють первинне позиціонування.

3) Блокова конструкція «вішається» на стіну практично без можливості відрегулювати будь-яке положення несучого каркасу.



Сама фіксація рами або блокової конструкції виконується за допомогою анкерних болтів, які вгвинчуються в попередньо розсвердлені отвори. Діаметри анкерів підбираються за вагою біде та передбачуваній границі експлуатаційного навантаження. **Тому вирівнювання рівня унітазу і біде повинно бути попереднім (до фіксації рами на стіну).**



До вмонтованих в пластину фітінгів підводять труби водопроводу і каналізації. Якщо передбачається монтаж змішувача, то його ставлять за пластинкою, виводячи регульовальний механізм крізь спеціальний отвір. Ну а до автоматичних змішувачів з дистанційним керуванням підключають ще й силовий кабель від побутової електромережі



Монтаж самого біде здійснюється за допомогою шпильок, що вставляються в посадкові отвори на рамі (монтаж біде проводиться за аналогією монтажу настінних унітазів).



В кінці до чаші біде підключається змішувач, а рама обшивається гіпсокартоном або облицювальними панелями. Подальша робота реалізується виходячи з концепції інтер'єрного рішення туалетної кімнати.

МОНТАЖ ІНСТАЛЯЦІЇ ДЛЯ УНІТАЗУ

Для початку робіт необхідно підготувати олівець або маркер, рівень будівельний і рулетку. З інструментів знадобляться перфоратор зі свердлом по бетону відповідного до розміру кріплення і ключі накидні ріжкові.

Покрокове виконання установки проводиться наступним чином:

1. Розмітка. Спочатку проводиться центральна осьова лінія. Далі визначається відстань між системою і стіною. Точне значення залежить від способу прокладання каналізаційної труби. Після цього необхідно відзначити місце розташування бака зі зливом. В конкретній ситуації залежно від висоти самої інсталяції це значення може бути різним. Конструкція буде мати кілька точок кріплення, які теж потрібно позначити.

2. Підготовка кріпильної системи. Згідно з відмітками, нанесеними на попередньому етапі, перфоратором виконуються отвори, куди необхідно вставити дюбелі. У ці підготовлені отвори далі встановлюються анкери. Порядок дій у процесі встановлення окремих елементів конструкції потрібно дотримуватися повністю згідно з інструкції виробника.

3. Установка інсталяції. Проводиться фіксація корпусу спеціальними гвинтами і гайками з регулюванням, які зазвичай йдуть в комплекті. При установці корпусу найбільш важливо дотримувати строгу вертикальність і горизонтальність розташування. Саме цей момент вимагає максимальної уваги і відповідальності. Для регулювання горизонтального положення використовуються спеціальні ніжки, які фіксуються в потрібному положенні. Строго вертикальне положення досягається за рахунок анкерів, фіксація проводиться призначеною для цього заглушкою. Рівень потрібен для контролю строгого горизонтального та вертикального розміщення.

4. Підведення каналізації та системи водопостачання. Труба, що йде до зливного бачка, буде кріпитися на спеціальний пластиковий хомут. Такі ж дії виконується і з каналізаційною трубою. Переконавшись у тому, що все знаходиться на своєму місці, можна затягувати всі елементи системи, перевіривши після цього якість виконаної роботи (проводяться обшивання інсталяції гіпсокартоном, опоряджувальні та облицювальні роботи).

5. Установка чаші унітазу. З'єднувальні патрубки для каналізації і подачі води підганяються точно за розміром. Перш ніж встановлювати унітази, не можна забувати про ПВХ (полівінілхлоридні) муфти на шпильках і амортизуючі прокладки. В самому розтрубі труби вже повинні бути закріплені редукції та змащені герметиком, після чого чашу унітазу надягають на шпильки, а кріплення обжимають гайками, по черзі підтягуючи їх до щільного прилягання унітазу.

6. Одягаються декоративні ковпачки на гайки.

7. Встановлюється кнопка зливу бачка.

8. Проводиться контроль якості.

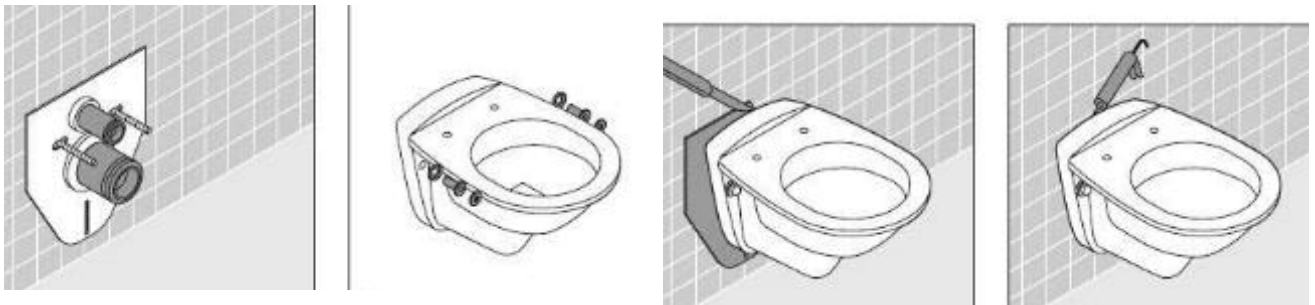
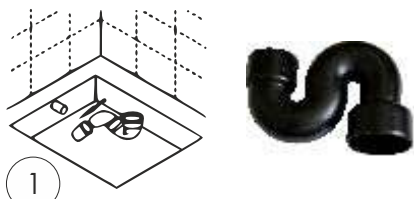


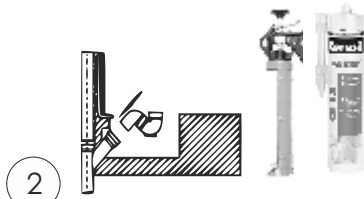
Рис. 36 - Схема кріплення підвісного унітазу

ТЕХНОЛОГІЧНА ПОСЛІДОВНІСТЬ МОНТАЖУ ПРИЙМАЧІВ СТІЧНИХ ВОД: ПІДЛОВОГОЇ ЧАШІ «ГЕНУЯ»



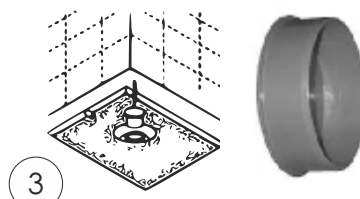
1

Виконується стяжка підлоги та залишається місце під монтаж чаші. Заздалегідь, прокладається система водопостачання та каналізація. Підбирається комплектуючі для чаші «Генуя». Комплектуємо інструмент для монтажу.



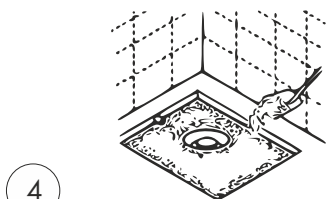
2

Приміряємо гідравлічний затвор до розтруба каналізаційного трубопроводу Ду 110. Вставляємо сифон, через гумову прокладку для ущільнення, а для надійності герметизації змащуємо патрубок сифону герметиком.



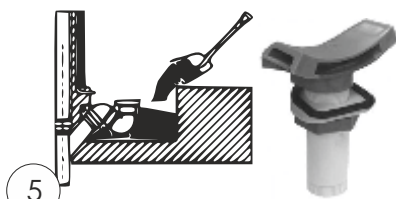
3

Закриваємо отвір сифона пробкою з ПВХ. Щоб застерегти попадання цементу заливки до отвору гідрозатвора та забиття системи.



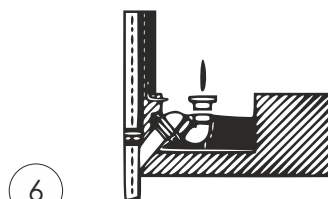
4

Заповнюємо заглибину цементом, розчином стяжки покриваючи цементним розчином сифон.



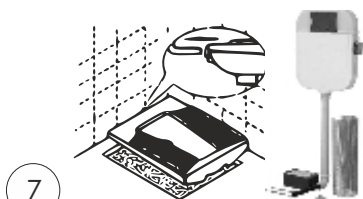
5

Заповнюючи заглибину розчином не даємо йому можливості застигнути розрівнюємо рівномірно по всій поверхні. Встановлюємо кріплення для підтримки чаші, регулюємо висоту.



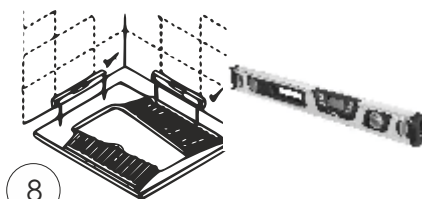
6

Виймаємо заглушку з сифону.



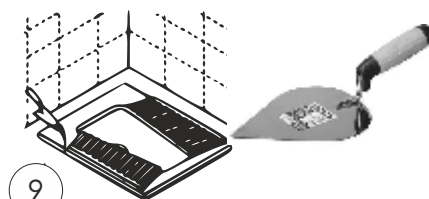
7

Через гумову манжету (редукцію) підключаємо чашу до водопостачання, а саме до змонтованого заздалегідь прихованого бачка або відкритого змивного крана.



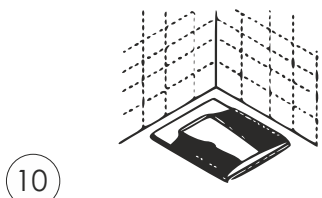
8

Вирівнюємо чашу за рівнем повздовж стін, кут нахилу повинен бути 0° якщо в самій чаші дно якої вже виготовлено виробником під кутом до місця вихідного отвору.



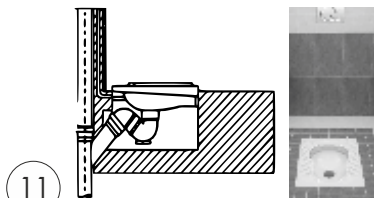
9

Обережними рухами, щоб не пошкодити чашу заповнюємо рівномірно по всьому периметрі зазор між чашею та стяжкою.



10

Очікуємо час для просихання стяжки.



11

Контроль якості облицювання плиткою.

ВИДИ ВАНН

Ще не так давно ми користувалися чавунними ваннами, вважаючи їх цілком комфортними і зручними, при цьому не було практично ніяких альтернатив. Сьогодні ринок пропонує величезну кількість різних ванн, які відрізняються не тільки формою, але і матеріалом, з якого їх виготовляють.

Залежно від типу використовуваного матеріалу ванни діляться на: чавунні, сталеві, акрилові і керамічні. Крім цього існують вироби, виконані з штучного каменю, але в силу їх специфічності і дорожнечі вони не надто поширені.

Чавунні ванни. Цей вид ванн, безумовно, знайомий всім нам, адже саме вони були встановлені практично в кожному будинку або квартирі епохи УРСР. Чавунні ванни користуються великим попитом і сьогодні, адже вони є найбільш доступними, при цьому можуть служити десятиліттями.

Чавун - це досить крихкий матеріал, тому щоб забезпечити необхідну міцність, виріб має товсті стінки. Вага такої ванни, як правило, перевищує 100 кг, в результаті чого роботи по її транспортуванню і монтажу занадто трудомісткі. Слід також враховувати, що вода в чавунній ванні буде охолоджуватись швидше, ніж в акриловій чи керамічній.

До основних переваг, можна віднести: невисоку ціну, великий термін експлуатації і хороші шумоізоляційні властивості. На відміну від виробів із сталі з тонкими стінками, падаюча вода не буде виробляти сильний гуркіт. Завдяки великій масі виробу не доведеться турбуватися про те, що ванна перевернеться, якщо необережно присісти на край.

На відміну від виробів часів минулого століття, сучасні чавунні ванни мають ергономічну форму і високоякісне полімерне покриття. Воно не тільки служить десятиліттями, запобігаючи появі корозії, але і надає виробу привабливий зовнішній вигляд, роблячи його гідним доповненням для вашої ванної кімнати.

Сталеві ванни. Ванни зі сталі за своїми характеристиками схожі з чавунними, однак існує ряд відмінностей. Вага такої ванни не перевищує 30-35 кг, в результаті її транспортування та встановлення стають не такими складними. Зниження маси досягається завдяки тонким стінкам виробу, однак при цьому суттєво страждає такий важливий параметр, як шумопоглинання. Навіть тонка цівка води з крана при взаємодії з ванною зі сталі буде викликати досить гучний звук. Для того щоб знизити шум, можна закрити весь простір під ванною, заповнивши його мінеральною ватою або пінопластом. Вода в такій ванні буде охолоджуватися також швидко, як і в чавунній.

При монтажі сталеві ванни слід подбати про надійне закріплення, тому що, необережно опершись на край, її можна легко перевернути. Ванни зі сталі зазвичай мають класичну прямокутну форму і розмір стандартний. За рахунок використання сучасних полімерних покриттів термін служби виробу може становити 20-30 років.



Ванни з акрилу поєднують в собі оптимальне співвідношення ціни і експлуатаційних характеристик. Вага виробу становить 12-18 кг, тому транспортування та монтаж можна здійснювати самостійно. Висока міцність полімеру забезпечує хороший термін служби (більше 7 років), проте при експлуатації існують деякі обмеження: у ванну не можна ставити важкі металеві предмети (наприклад, відра з водою), а також наливати окуп. Все це може її пошкодити.

Полімер володіє відмінною термоізоляцією, тому вода в такій ванні буде охолоджуватися дуже довго. Крім того, вона майже не виробляє шуму від падаючих крапель. Технологія виробництва ванн з акрилу дозволяє виготовляти вироби будь-якої форми та конфігурації: прямокутної, круглої, трапецієподібної (джакузі) і т.п. Деякі виробники можуть виготовити ванну на замовлення по заданому ескізу.

З часом на внутрішній глянцевої поверхні з'являються мікроподряпини, в яких накопичується бруд, у результаті чого зовнішній вигляд виробу погіршується. Для того щоб надати акриловій ванні первісний вигляд, досить обробити поверхню наждачним папером зернистістю 1000-1500 мкм. Краще всього використовувати водостійкий наждачний папір, при цьому працювати обов'язково з добре змоченою поверхнею. Після цього обробити поверхню абразивною поліроллою, і ванна стане як нова! Товщина стінок становить не менше 4-5 мм, тому можна багато разів надавати виробу первісний зовнішній вигляд без ризику пошкодити його.

Керамічні ванни поєднують в собі всі переваги виробів з акрилу і чавуну. Вони безшумні, відмінно тримають тепло, не дряпаються і не іржавіють. Термін служби такої ванни практично необмежений і може бути порівняний з часом експлуатації будівлі, в якій вона встановлена. Єдиним обмеженням є висока ціна, яка може на порядок перевищувати вартість двох попередніх типів ванн.

Транспортування і монтаж керамічної ванни вимагає професіоналізму і підвищеної акуратності. Виріб має велику вагу і відрізняється високою крихкістю, тому необережне поводження може привести до появи тріщин або повного руйнування. Керамічні ванни зазвичай користуються попитом у забезпечених людей, що звикли до високого рівня комфорту і не шкодують коштів на облаштування свого житла.

Ванни зі штучного каменю. Цей тип є різновидом керамічних ванн і нічим не відрізняється від них за своїми технічними характеристиками. Відмінність полягає тільки в матеріалі виготовлення. Такі ванни виготовляються із суміші глини, різних барвників, кварцової або гранітної крихти, а також інших мінералів, в результаті чого виходить фактура, яка імітує природний камінь.

Комбінуючи ті чи інші компоненти, можна добитися величезної кількості всіляких ефектів. Таким способом виготовляють вироби, які за зовнішнім виглядом ні в чому не відрізняються від граніту або інших мінералів. Ванни зі штучного каменю мають досить складну технологію виробництва, тому їх вартість дуже висока, і доступна тільки для дуже багатих людей. Ціни на деякі екземпляри досягають кількох тисяч і навіть десятків тисяч доларів.

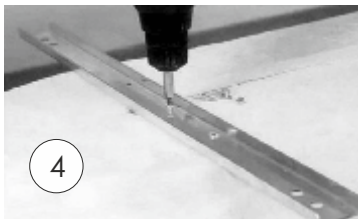
ТЕХНОЛОГІЧНА ПОСЛІДОВНІЧЬ МОНТАЖУ ПРИЙМАЧІВ СТІЧНИХ ВОД: ВАНН

Монтаж ванн може відбуватися на ніжках, на каркасі, на цегляній основі.

На прикладі акрилової ванни розглядається покроковий монтаж:

Крок 1

Розпакувати елементи конструкції і розглянути інструкцію по збиранню. При збиранні необхідно чіткого дотримання розмірів, зазначених у ній з урахуванням особливостей та розмірів каркаса. А саме, відстань від отвору зливу до лінії першої пари ніжок. Стандартна відстань в квадратному каркасі становить 170 мм. Ванну перевернути і на зворотному боці позначити цей розмір та провести через мітку лінію, перпендикулярну довжині ванни.



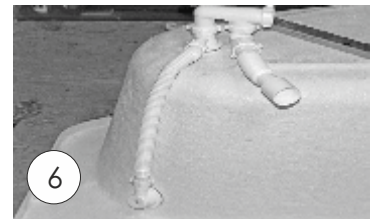
Крок 2

Направляючі для ніжок встановити на дно ванни зовні і прикласти кріпильні скоби, олівцем відзначити місця кріплення саморізів. З протилежного боку ванни проробляється те ж саме, з другою направляючою для іншої пари ніжок. Чим більша відстань між поперечними напрямними, тим стійкіше буде конструкція.



Крок 3

Установка акрилової ванни на каркасі передбачає важливий етап, свердління акрилу під саморізи, які будуть тримати скоби. Свердлити потрібно отвори у зазначених місцях на глибину не більше 6 мм. Інакше отвори можуть бути наскрізними. Щоб цього не сталося, на дріль ставлять обмежувач або використовують ізоляційну стрічку, приклеюючи її до свердла до 5-6 мм від його різального кінця.



Крок 4
Зібрати всі направляючі, скоби та встановити конструкцію на саморізи з зовнішньої сторони ванни.



Крок 5
Зібрати ніжки. Конструкції каркасу з ніжками бувають різні, але з ніжками проблем не виникає. Вони вкручуються в потрібні місця. Рівень на даному етапі не потрібно, він регулюється пізніше – при завершенні установки.



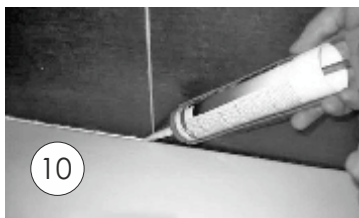
Крок 6
Прикріпити сифон, чітко дотримуючись схеми, яка до нього додається. Вибір сифонів різноманітний, тому і схеми установки різні. Головне перевірити наявність всіх прокладок і відсутність задирок в місцях їх посадки. При необхідності, видалити задирки щоб уникнути протікання.



Крок 7
Занести ванну у ванну кімнату обережно, щоб не звернути сифон, встановити на постійне місце і вирівняти. Покласти по діагоналі рівень. Судячи з його показів, підкрутити або викрутити потрібну ніжку. Після виставлення однієї пари ніжок, процес повторюється з іншої діагоналлю для іншої пари ніжок. Продовжуючи по черзі вирівнювати діагоналі, поки рівень ванни не прийме чітке горизонтально положення.

Крок 8
Коли ванна встановлена і вирівняна на двох стінах, до яких будуть кріпитися гачки, зазначається верх ванни.

Крок 9
Гачки для кріплення ванни фіксуються на дюбелі до лінії розмітки. У комплекті йдуть три гачка з дюбелями – два для однієї стіни і один – для іншої, з торця ванни. Гачки бувають різні за типом кріплення. Вони можуть фіксуватися одним або двома дюбелями. Відповідно і отвори під них роблять, залежно від типу. Встановлені на дюбеля гачки перевіряють на міцність.



Крок 10

На гачки щільно, з зусиллям насаджується ванна. Сифон вставляється в каналізаційний стік. Стики ванни зі стіною змащуються герметиком, залишки герметика прибираються ганчіркою, також можна встановити плінтус.



Крок 11

Коли установка акрилової ванни закінчена, необхідно перевірити її на відсутність протікання. Для цього набирається повна ванна води і уважно оглядається. Під сифон кладеться папір – навіть одна крапля буде відразу помітна. Якщо все в порядку, проводиться здача роботи.

ТЕХНОЛОГІЧНА ХАРАКТЕРИСТИКА ДУШОВИХ ПІДДОНІВ (РЕКОМЕНДАЦІЇ ДО ВИБОРУ)

Душові кабінки існують досить давно, проте велику популярність вони почали набувати недавно. Це практичні, компактні, зручні рішення, що дозволяють приймати душ, насолоджуватися водними процедурами, економити воду та власний час. Цікаво спостерігати, що душові кабінки з низьким піддоном починають купувати все рідше, віддаючи перевагу саме глибоким піддонам, подібним повноцінним ваннам.

Не варто забувати, що вартість кабінки досить адекватна, в монтажі немає нічого складного. Наявність додаткових функцій, передбачених у кабінках, лише збільшує попит на такі вироби. Навіть душові кабінки без гідромасажу неймовірно популярні, оскільки решта плюсів перебивають даний невеликий недолік, якщо його взагалі таким можна назвати.

Більшість компаній випускають кабінки стандартних форм, допускаючи деякі відхилення в окремих випадках. При цьому завжди кратність лінійних розмірів, тобто довжина сторін, складатиме десяти. Самими маленькими розмірами є 700 мм, однак при цьому друга сторона кабінки повинна мати більший розмір. Приміром, 1000 мм.

Душові кабінки з високим піддоном або низьким поділяються на рівносторонні і нерівносторонні. Очевидно, що рівносторонні можна назвати ті, габарити яких становлять 1000 на 1000, 800 на 800, 1200 на 1200 мм. Нерівносторонні мають різні сторони, які змінюються кратно 10 мм. Наприклад, це 1200 на 800, 1500 на 1000, 900 на 1200 мм.

Оскільки варіантів розмірів дійсно дуже багато, підібрати індивідуальне рішення не складе особливих труднощів. Для цього потрібно вирішити, скільки місця під душові кабінки з низьким піддоном є в санвузлі, який простір потрібно віддати під кабінку, наскільки високий потрібен піддон.

Визначившись з розмірами, необхідно вирішити питання про вибору форми виробу. Як у випадку з розмірами, вибір тут великий. Найчастіше вибираються лише кутові. Тому, кутові форми можна назвати одними з найпопулярніших. При цьому існують варіації прямокутних, овальних форм, форми чверті кола, і так далі. Не всі кабінки для душу без гідромасажу обов'язково монтується безпосередньо в кутку. Тут знову ж таки все залежить від вибору, рішень, власних уподобань.

Найчастіше в першу чергу звертають увагу саме на розміри і форми, хоча і глибина піддону відіграє далеко не останню роль.

За глибиною їх можна розділити на три види:

- низькі;
- середні;
- глибокі.

Низькими вважаються піддони, висота бортиків, яких становить 2-6 см (20-60 мм). До середніх можна віднести кабінки, у яких висота піддону складає від 80 до 150 мм. До високих відносяться ті, у яких даний параметр становить від 180 мм та вище.

Глибокі варіації хороші тим, що вони довго зберігають тепло, ефективно прогривають приміщення всередині кабінки, володіють покращеною місткістю. По суті, високі піддони для душових кабінки цілком можна назвати міні-ваннами.



прямокутний сталевий
середньої глибини



напівкруглий, низький,
акриловий



четвертний, акриловий,
середній



чавунний глибокий
чавунний глибокий



акриловий глибокий



низький, керамічний,
прямокутний

Недоліком таких приладів є те, що відшукати їх на сьогоднішній день - завдання не з простих. Їх випускають деякі компанії, до наших споживачів вони доходять маленькими партіями. Тому оптимальне рішення - це індивідуальне замовлення. Ставши власником kabіни з високими бортиками, можна отримати в своє розпорядження свого роду ванну, закриту з усіх боків дверцятами, і що володіє рядом функцій. Як правило, мінімальна висота бортика становить 15 сантиметрів.

Матеріали для виготовлення піддонів.

Як у випадку з ванними, душові піддони можуть бути виконані з різноманітних матеріалів. Кожен з них має свої особливості, переваги і недоліки.

Чавун	Вироби з чавуну, покриті емаллю, мають відмінну надійність і міцність. За рахунок покриття, за піддоном буде легко доглядати. Деформація практично неможлива, а вартість - прийнятна. Недолік. Через вибір самого матеріалу виріб є дуже важким, транспортувати, піднімати на поверхню його важко. Потрібна допомога вантажників, додаткові витрати.
Сталь	Сталеві вироби дешевші, легші за вагою. За рахунок збільшеного шару емалі, піддон видає набагато менше шуму, всередині kabіни створюється оптимальний мікроклімат, kabіна прогрівається інтенсивно і ефективно. Часто використовується в санвузлах групового використання (дитячі садочки, санаторії, лікувально-профілактичні заклади). Але сталеві піддони покриті емаллю, яка з часом може руйнуватися, вбирати в себе бруд та іржу.
Кераміка (Фаянс)	Подібні рішення відрізняються стійкістю, масивністю, демонструють чудові показники гігієнічності. Кераміку покривають спеціальною глазур'ю товстим шаром, що полегшує процес догляду. Також на поверхні часто передбачені тиснення, що додають рельєфність, що запобігає ковзанню і паданню в процесі прийняття душу. Широка гама кольорових рішень. Висновок! Керамічні піддони є лідерами ринку. При цьому є недолік, який проявляється в можливості утворення сколів.
Акрил	В даний час акриловий піддон набирає все більшої популярності. Це пов'язано з тим, що вироби різноманітні за формою, розміром, дизайном. Саме акриловий піддон здатний істотно перетворити приміщення санвузла зовні, надати необхідну практичність, забезпечити можливість комфортного приймання душу. Важливо, що акрил не втрачає свій первинний колір, не вбирає сторонні речовини, навіть подряпини особливо не помітні. Також акрил швидко нагрівається, на відміну від сталевих і чавунних піддонів. Важливо зміцнити акриловий піддон при установці знизу металевим каркасом, тому що він може прогинатися.
Кваріл	Це абсолютно новий матеріал, який тільки починає виходити на ринок. Він являє собою суміш акрилу і кварцу. За рахунок цього, вироби виходять дуже міцними, а також зносостійкими.
Штучний і натуральний камінь	Економічно дорогий, в той час як штучний камінь виглядає чудово, володіє всіма перевагами натурального, але коштує значно менше. Навіть якщо піддон буде пошкоджений, його завжди можна відшліфувати, повернувши тим самим виробу його початковий зовнішній вигляд. Плюс також, сам камінь тепліше, ніж кераміка, а тому комфорт від прийняття водних процедур виявиться вище.

При виборі душової kabіни звертайте увагу на матеріал піддону. Надійний, міцний, красивий - це акрил, кваріл, мармурова крихта.

Кераміка - класичний матеріал для сантехніки, але крихкий. Чавун і сталь - бюджетний варіант.

Кращі, ті душові kabіни, які гарно тримають тепло мають акриловий, кваріловий, мармуровий піддони.

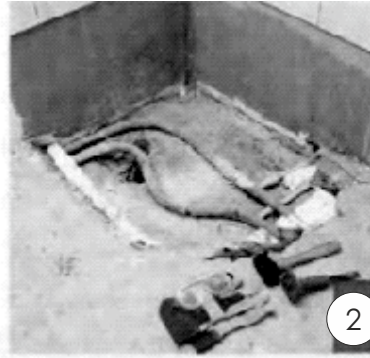
ТЕХНОЛОГІЧНА ПОСЛІДОВНІСТЬ МОНТАЖУ ПРИЙМАЧІВ СТІЧНИХ ВОД: ДУШОВИХ ПІДДОНІВ



Крок 1

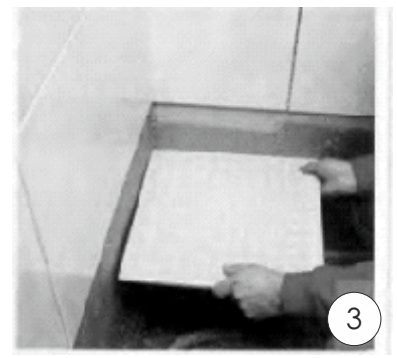
До нижньої частини піддону прикріпити регулюючі ніжки, заздалегідь підложивши під кожну картонові прокладки.

В деяких випадках замість ніжок застосовуються спеціальні пластикові або металеві опори, які поставляються в комплекті з піддоном. Разом з тим дуже часто монтують зазначені вироби, спираючи їх не на ніжки, а на спеціально споруджені підставки з цегли або монтажних шлакоблоків.



Крок 2

Перед тим як розмістити піддон в заглибину в підлозі, поверхню заглибини потрібно обробити, щоб вона не була гострою, це виконується зубилом та молотком.



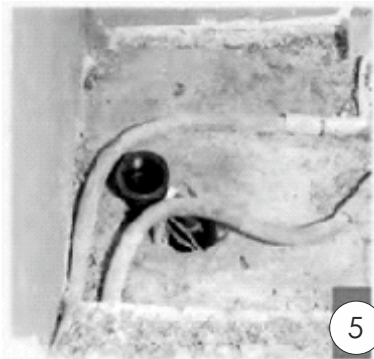
Крок 3

За допомогою простої керамічної плитки можна з легкістю перевірити рівність кута стін під 90°, в ідеалі використовується будівельний кутник.



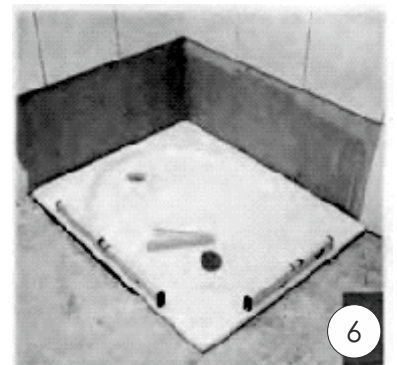
Крок 4

Якщо кут стін не прямий, то він вирівнюється на висоті піддону так щоб його краї щільно прилягали до поверхні стін.



Крок 5

Змонтувавши каналізаційний трубопровід так, щоб при монтажі піддону сифон, який змонтований в розтрубі каналізаційного отвору знаходився точно під зливом піддону.



Крок 6

Піддон за допомогою регулювання ніжок виставляється горизонтально за рівнем, роботу потрібно виконувати обережно не пошкодити піддон та дотримуючись всіх правил безпеки праці.

ДУШОВІ КАБІНИ

Комплектуючі душових кабін.

Душова кабіна складається з душового піддону, нерухомих бічних стінок, дверей, верхньої кришки, лійки душа і форсунок.

До душових кабін відносяться також гідромасажні бокси, парові бокси, душові панелі та душові системи.

Душові кабінки бувають 2 видів: відкриті; закриті.

Двері та бічні стінки душових кабін виготовляються із загартованого безпечного скла. Це привілей більш дорогих душових кабін.

Скляні двері легко миються, їх простіше утримувати в ідеальній чистоті. Скло буває прозоре і матове.

Душова кабіна з матовим склом довше зберігає товарний вигляд.

Бюджетний варіант стінок і дверей душових кабін виготовлених з полістиролу. Цей матеріал дешевший, але швидко втрачає первісний вигляд, мутніє, постійно залишаються розводи.

Душові кабінки встановлюються на піддони, які можуть бути:

- акрилові;
- сталеві емальовані;
- чавунні емальовані;
- керамічні;
- виготовлені зі штучного мармуру;
- кварілові.

Душові кабінки бувають прості і багатофункціональні.

Прості - це кабінки, що мають бічні стінки, двері, піддон, душ.

Багатофункціональні душові кабінки не тільки підтримують гігієну вашого тіла, але і завдяки гідромасажу виконують позитивний вплив на здоров'я.

Душові кабінки зі скла - це вибір, зроблений на користь зручності, практичності, сучасного дизайну і надійності.

І в просторих ванних кімнатах, і в тих, які не відрізняються великою площею, будуть вигідно виглядати душові кабінки зі скла. Вони досить оригінальні, відрізняються високою практичністю і особливою міцністю, а також ударостійкістю. Можливість створення індивідуального проекту, який буде максимально точно відповідати всім вимогам і параметрам приміщення.

Переваги збірних душових кабінки зі скла:

По-перше, душова кабіна не створює ефекту захаращеності, оскільки зведено до мінімуму використання непрозорих елементів. Вона надає кімнаті легкість, не перекриваючи простір, а є його своєрідним продовженням і доповненням.

По-друге, якщо в загальній конструкції вийшов з ладу який-небудь елемент (труба, кріплення, скляне волокно), то немає необхідності замінювати всю душову кабіну. Досить виконати якісне обслуговування в заміні тієї чи іншої деталі, яка виявилася непридатною для подальшої експлуатації.



Відкриті душові кабінки являють собою деякий простір ванної кімнати, огорожений душовими стінками і дверима



Закриті душові кабінки - це повноцінна цілісна конструкція, тобто що має бічні стінки, піддон, дах, розсувні двері, форсунки для подачі води під тиском

МОНТАЖ ДУШОВОЇ КАБІНИ

Перед тим як почати роботу з монтажу душової kabіни, рекомендується дуже ретельно вивчити додану інструкцію, при можливості зібрати kabіну у вільній кімнаті, щоб переконатися що всі деталі присутні в комплекті і розібратися в інструкції. Це збирання не потребує герметика, не варто до кінця затягувати саморізи і болти. Деякі блоки, такі як душові або електричні піддони сауни і солярії, водяні підводи зручніше збирати у вільних приміщеннях, що не дуже зручно у ванній кімнаті.

Роботу по збиранню душової kabіни розпочинається з піддону. Але перш ніж це зробити, варто не забути підключити систему для відведення води через гнучкі шланги. Під отвором для зливу повинен знаходитися вихід в каналізаційний трубопровід.

Піддон необхідно ставити на спеціальні підставки або ніжки, які йдуть в комплекті. Вони кріпляться за допомогою довгих шпильок, які обережно закручуються в посадочні місця до упору.

Далі закручуються гайки і накладаються шайби, після чого можна завершити установку і монтаж ніжок за допомогою спеціальних металевих опор у підставці. (Монтаж піддонів див. інструкцію вище).

Далі використовуємо рівень і вирівнюємо ніжки, фіксуючи їх, а потім встановлюємо спеціальні кріплення для екрану.

Як тільки ця робота буде виконана, перевіряємо герметичність піддону. Для цього слід перекрити отвір виходу із зливного шлангу і наповнити водою піддон. Якщо є проблеми, то слід звернутися до постачальника товару, в іншому випадку можна переходити до наступного кроку, а саме перевірити довжину зливного шлангу і упевнитися, що його вистачає до зливу в каналізацію.

Наступним етапом в установці душової kabіни, в залежності від моделі kabіни, є установлення або монтаж стінок або панелі душової. Перед цим треба заздалегідь по можливості, розмітити поверхню за розмірами по яких буде встановлюватись kabіна, забезпечити подачу води і, якщо це необхідно в даній моделі, підвести електрику. Підведення води здійснюють за допомогою спеціальних гнучких шлангів. Довжину таких шлангів слід вибирати з запасом. Як і при роботі з установкою піддону всі з'єднання і місця кріплення шлангів необхідно добре герметизувати. Варто перевірити надійність кріплення та елементи кріплення були затягнуті до кінця. Якщо до панелі необхідно підвести електрику, то слід використовувати спеціальний кабель. Слід врахувати, що електрику у ванній кімнаті використовувати дуже небезпечно, тому рекомендується для безпеки використовувати мідний кабель з трьома жилами і перетином не менше ніж 2 мм. Необхідно подбати про забезпечення душової окремим автоматом, потужність якого буде дорівнює максимальному струму, який використовує kabіна.

Після того як ці роботи з монтажу закінчені, можна перейти до установки кришки і дверей та додається фурнітури (**збирання kabіни більш детально описано в інструкції виробника, яка додається**).

Налагоджувальні роботи і пуск.

Після того, як kabіна повністю зібрана, необхідно провести перевірку на герметичність всього пристрою, а також систем водопостачання та відведення стічної води. Якщо будуть помітні навіть незначні проблеми їх потрібно одразу вирішити.

Після проведення перевірки можна запустити роботу kabіни на повну потужність, щоб перевірити роботу всіх елементів, систем і опцій душовою. Потрібно врахувати, що деякі функції, наприклад, гідромасаж, можуть не працювати, навіть якщо все зроблено ідеально, через нестачу тиску води у водопроводі. Цю проблему можна вирішити встановленням накопичувального бака з подаючим насосом, який буде створювати необхідний напір для гідромасажних опцій або ж дивитися, що про це говориться в інструкції.

ПРИЙМАЧІ СТИЧНИХ ВОД: ТРАПИ ТА ЛОТКИ

Трапи - збирають забруднену воду з підлоги приміщень (громадські туалети, лазні, душові) або від технологічного обладнання. Їх встановлюють в найнижчих місцях підлоги з забезпеченням герметичності. В корпус трапу вбудований гідравлічний затвор.

Випуск трапу може бути направлений донизу (прямий випуск) або вбік (косий випуск). Зверху трап закривається решіткою, що знімається, для прочищення трапу та сифону. Верх решітки трапу повинен бути на 5-10 мм нижче рівня чистої підлоги приміщення, а якщо трап в рівень з підлогою то підлога повинна бути нахилена під кутом до трапу.

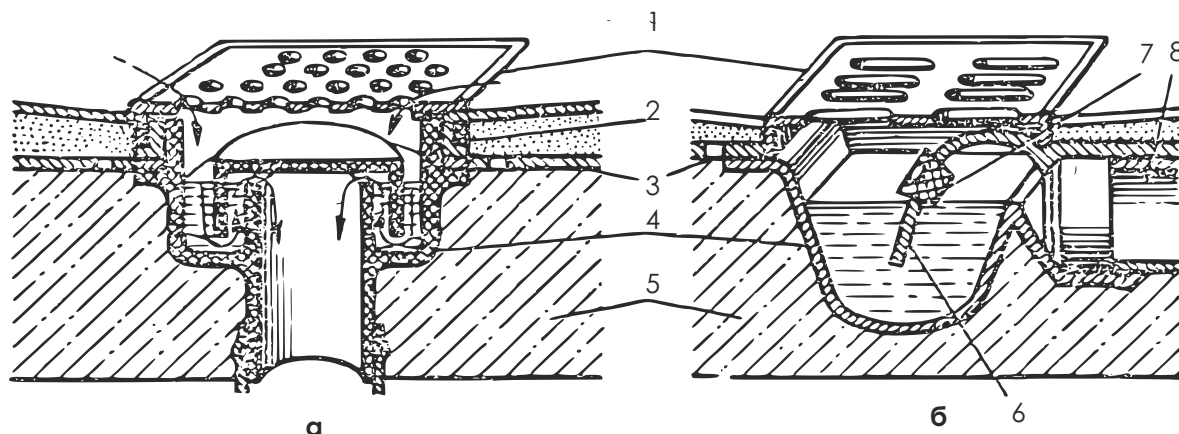
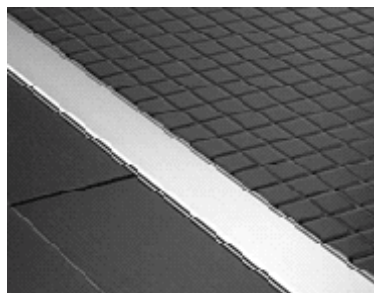


Рис. 37 - Трапи:
а) з прямим випуском; б) з косим випуском;

1 - кришка;
2 - притискна гайка;
3 - гідроізоляція;
4 - корпус;
5 - перекриття;
6 - перегородка;
7 - пробка;
8 - випуск

Трапи поділяються за монтажем: настінні (під підлогою, на інсталяції з душем та без душу) та в підлозі. За будовою: прямокутні, дренажний канал, квадратні та круглі.



дренажний канал



трап



Трап в стіні

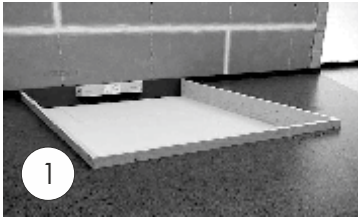


Інсталяція трапа Geberit



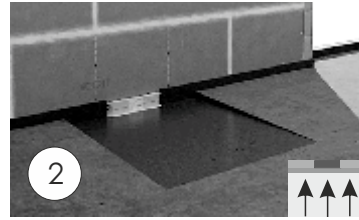
Інсталяція для душу трапа Geberit

Під час монтажу трапу в стіні потрібно враховувати такі фактори та аспекти:



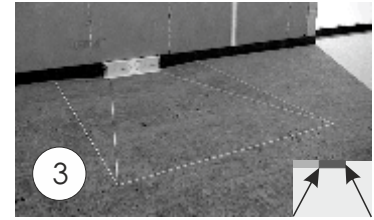
1

При підключенні до системи каналізації, необхідно створити невеликий кут нахилу каналізаційної труби зверху вниз від сифона до стояка, тобто вода повинна природним шляхом стікати в каналізацію та перевірити з'єднання на герметичність, шляхом проливання води в системі.



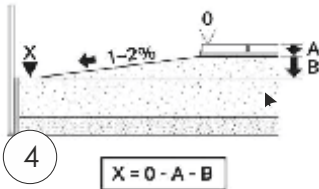
2

Трап знаходиться в найнижчій точці зливу води. А це означає, що повинен бути врахований нахил підлоги в сторону трапа (для того щоб чітко та якісно провести монтаж трапу в стіні рекомендується спочатку зробити стяжку підлоги залишивши місце під зону душової kabіни).



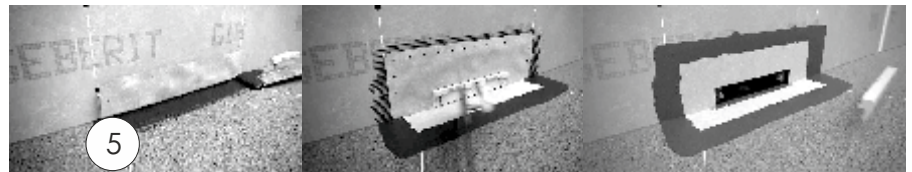
3

Наступним корком встановити маячки з урахуванням кута нахилу підлоги в місце збору води (до трапа).



4

Кут нахилу заливки визначається з параметрів вказаних на малюнку (тобто 1-2% від периметру душової kabіни). Суміш стяжки повинна повністю заповнити простір під дренажною системою.



5

Важливу роль відіграє гідро- та пароізоляція, яка буває різноманітною як у вигляді полотна, так і у вигляді суспензії. Якщо це полімерно-цементний матеріал то полотно розрівнюється, під полотно та на нього наноситься субстрат.

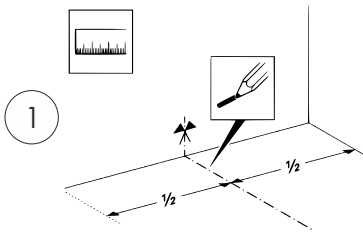


6

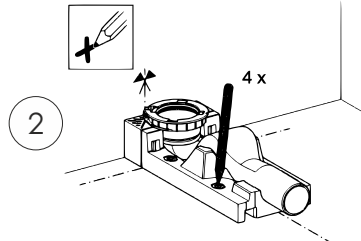
Якщо в якості гідроізоляції використана мастика то вона наноситься рівномірно 2-а шарами кисточкою або валиком.

ТЕХНОЛОГІЧНА ПОСЛІДОВНІСТЬ МОНТАЖУ ПРИЙМАЧІВ СТІЧНИХ ВОД: ТРАПІВ ТА ДУШОВИХ ЛОТКІВ

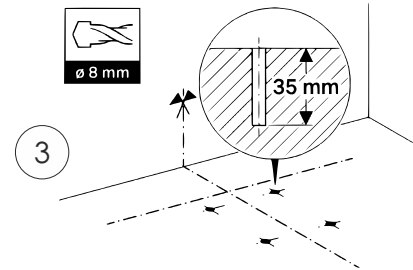
Монтаж трапу в підлозі.



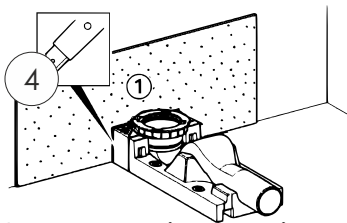
Розрахувати місце установки трапа.



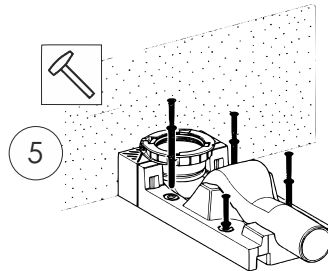
Розмітити місце установки трапа.



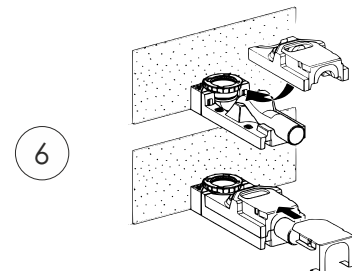
За розміткою просвердлити отвори (згідно з інструкцією).



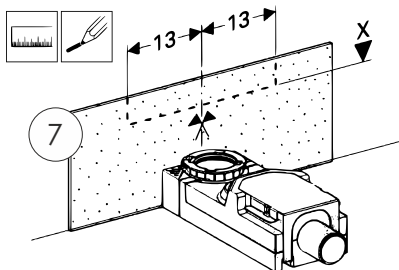
На заздалегідь закріпленій гідроізоляції вирізати контур трапа.



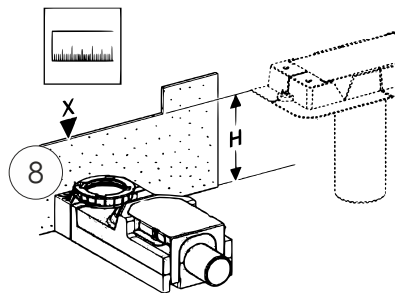
Закріпити корпус трапа до підлоги дюбелями.



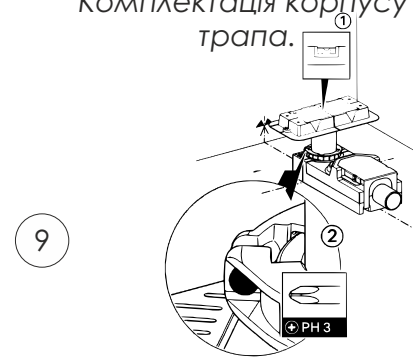
Комплектація корпусу трапа.



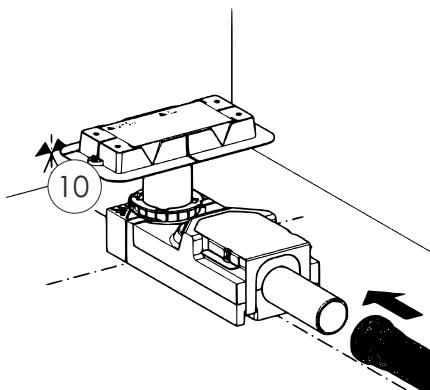
Відміряти на гідроізоляції контури майбутнього прорізу під трап.



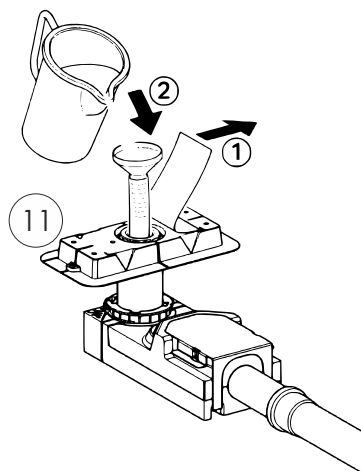
За висотою відрізати патрубок трапа.



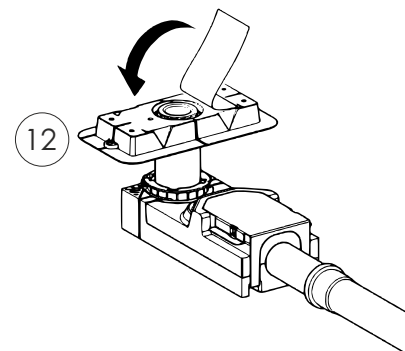
Змастити патрубок трапа герметиком та встановити в корпус трапа під рівень (зафіксувати хомутом).



Приєднати до каналізаційного трубопроводу.

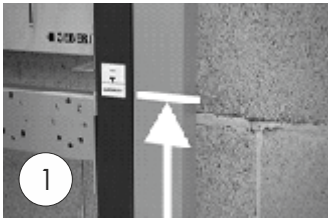


Провести контроль якості.



Закрити отвір трапу пробкою, тим самим застерегти від попадання бруду в трап та засмічення сифона.

МОНТАЖ ТРАПІВ НАСТІННИХ (ІНСТАЛЯЦІЯ)



1
Встановити інсталяцію на заздалегідь підготовлене місце. Вибрати лінії чистової підлоги та на висоті 1000 мм від неї виставити позначку на інсталяції.



2
Вирівняти за рівнем та нанести позначки олівцем місця кріплення інсталяції до підлоги.



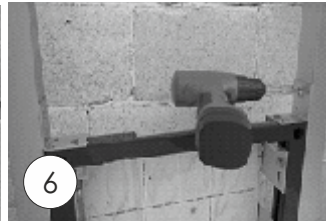
3
Просвердлити отвори в підлозі за розміткою з урахування глибини отвору виходячи з довжини дюбеля та його діаметра.



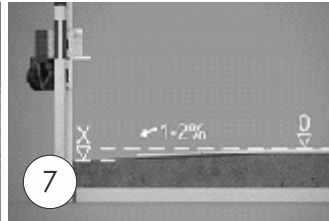
4
Встановити дюбелі в отвори.



5
Гвинтами закріпити інсталяцію до підлоги.



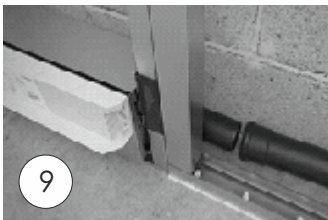
6
Верхню частину інсталяції закріпити до металевого профілю саморізами за допомогою кутників.



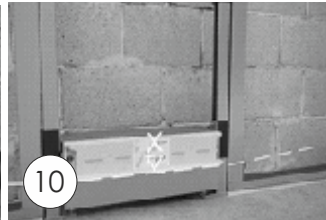
7
Опустити трап до рівня чистової підлоги з урахування кута, зливу та нахилу.



8
Закріпити під рівень гайковим ключем за допомогою фіксаторних болтів.



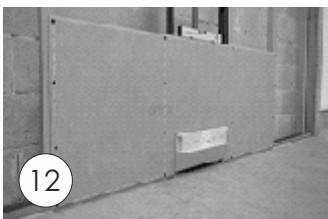
9
Під'єднати до каналізаційного трубопроводу (в даному випадку розтрубне з'єднання).



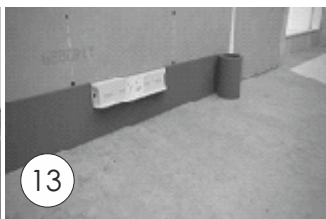
10
Підвести систему водопостачання.



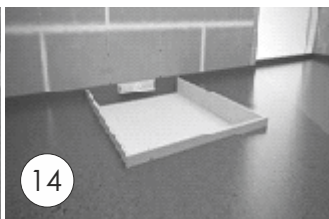
11
Регулювання глибини посадки трапа в стіну з урахуванням шару опоряджувальних робіт (товщини гіпсокартону).



12
Гіпсокартонні роботи.



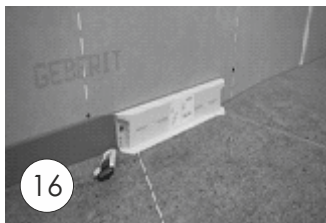
13
Закріплення гідроізоляційної стрічки.



14
Після прокладання теплоізоляції виготовляється каркас опалубки виходячи з розмірів душової kabіни та проводиться вирівнювання підлоги.

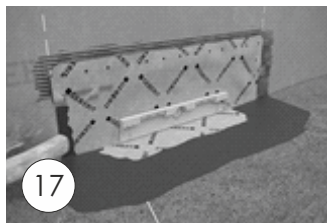


15
Прибирається каркас та проводиться заливання підлоги душової kabіни з урахуванням кутів нахилу підлоги в сторону трапа.



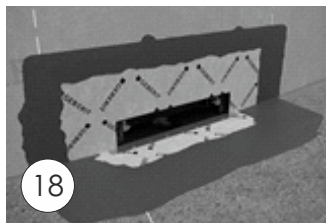
16

Залишок гідроізоляції зрізається в рівень з підлогою.



17

Закріпити гідроізоляцію трапа до підлоги та стіни за допомогою гідроізоляційної клейової суміші.



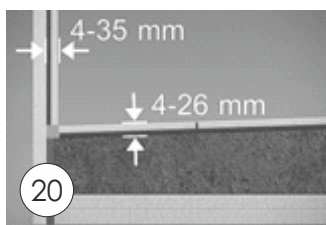
18

Закріпити за допомогою самоклеючої стрічки металеву планку на нижньому шві трапа з гідроізоляцією.



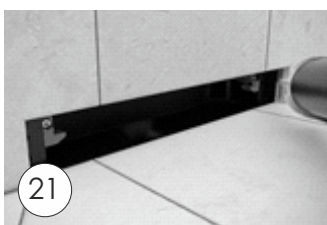
19

Гідроізоляція наноситься на кути між стіною та підлогою.



20

Проводиться укладання кахелю відповідно за малюнком.



21

Шви між кахелем та трапом а також на стику плиток стіни та підлоги змащуються герметиком.



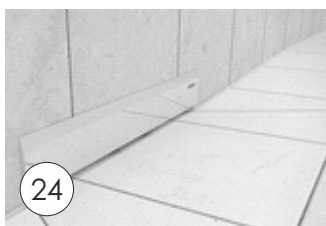
22

Регулюємо зазор між декоративною планкою та плиткою на підлозі.



23

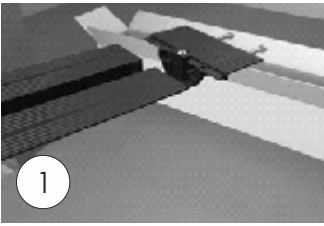
Зафіксувати рівень.



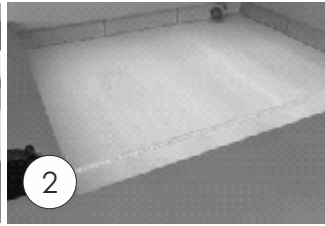
24

Гідравлічний контроль якості.

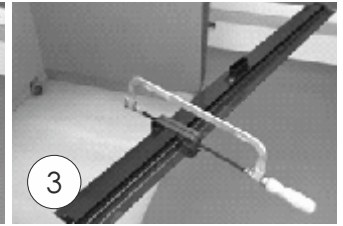
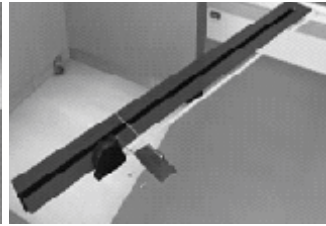
МОНТАЖ ДУШОВОГО ЛОТКА



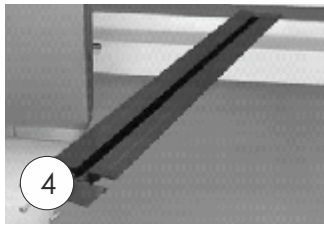
1
Перевірити комплектацію душового лотка.



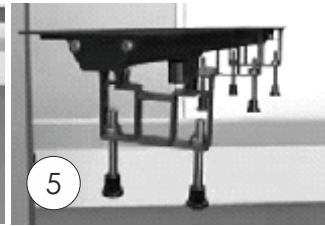
2
Виміряти розмір ширини душової kabіни та перенести довжину на лоток з урахуванням розмірів бокової планки (заглушки).



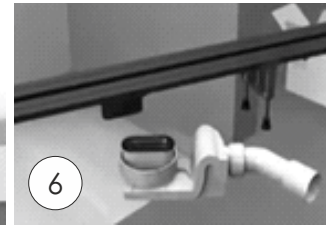
3
По розміченій лінії, перпендикулярно осі лотка, відрізати зайву довжину лотка.



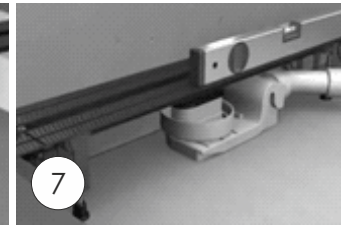
4
Скомплектувати лоток, торцевою планкою (заглушкою) закріпити її на лотку за допомогою гвинтів.



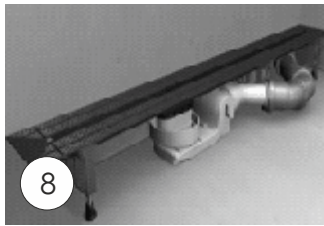
5
Закріпити регулюючі ніжки на лоток.



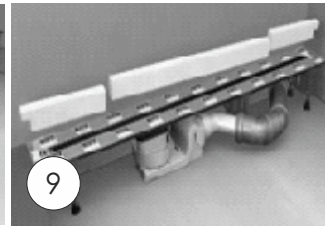
6
Приєднати сифон до лотка (сифон додається в комплекті фірмою виробника).



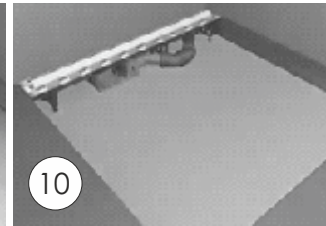
7
За допомогою ніжок відрегулювати рівень лотка, в горизонтальному положенні, нижче рівня підлоги.



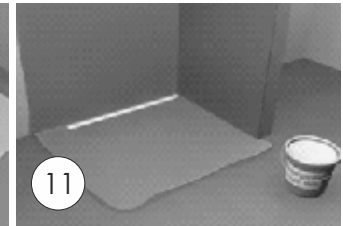
8
Підключити сифон лотка до каналізації, провести контроль якості на герметизацію з'єднань.



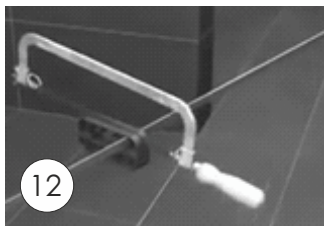
9
Наклеїти самоклеючу стрічку та захисні вставки, щоб уникнути попадання бруду та пошкодження зовнішнього вигляду лотка (при заливанні підлоги по площі душової kabіни).



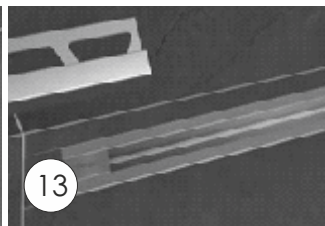
10
Залити підлогу душової kabіни з кутом нахилу в сторону лотка.



11
Стіни та підлогу, душової kabіни, покрити гідроізоляцією. Після облицювальних робіт: шов між лотком та кахлем змастити силіконом.



12
Зняти захисну стрічку та вставки; за розміром довжини лотка відрізати декоративну накладку.



13
Монтаж декоративної накладки на лоток.

ЗОВНІШНІ ТА ВНУТРІШНІ СИСТЕМИ ВОДОСТОКУ

Дощові і талі води з даху будівлі можуть бути відведені неорганізовано, вільним скиданням води по завісах карнизу або організовано через водостоки.

Матеріал, який використовують для водостоків:

Пластик. Відрізняються стійкістю до корозії, УФ-променів, зовнішніх факторів і хімічних впливів; відмінність водостік з пластика шумопоглинання. Слід зазначити також їх відносну доступність, простоту установки – деталі зазвичай з'єднують клейовим способом, мають меншу схильність до забруднень. Недолік - недовговічні.

При коливаннях температури розміри системи з полімерів можуть змінюватися, тому рекомендується при установці строго дотримуватись інструкції фірми-виробника.

Оцинкована сталь з полімерним покриттям.

Для їх виробництва використовують гарячу оцинковану сталь товщиною 0,5-0,7 мм. Із двостороннього полімерного покриття пурал і пластизол, які забезпечують стійкість до різких температурних коливань, високу морозостійкість. Це дає можливість використовувати їх в регіонах з суворим кліматом. Сталеві водостоки відрізняють високим ступенем міцності і стійкості до механічних навантажень, що особливо важливо для систем, що працюють під значним навантаженням, наприклад, снігу або льоду. Термін експлуатації може змінюватись від 25 до 100 років.

Мідь. Характеризуються елегантним виглядом, великим експлуатаційним терміном (до 150 років), високою міцністю, екологічністю, однак коштують вони набагато більше, ніж інші види водостоків.

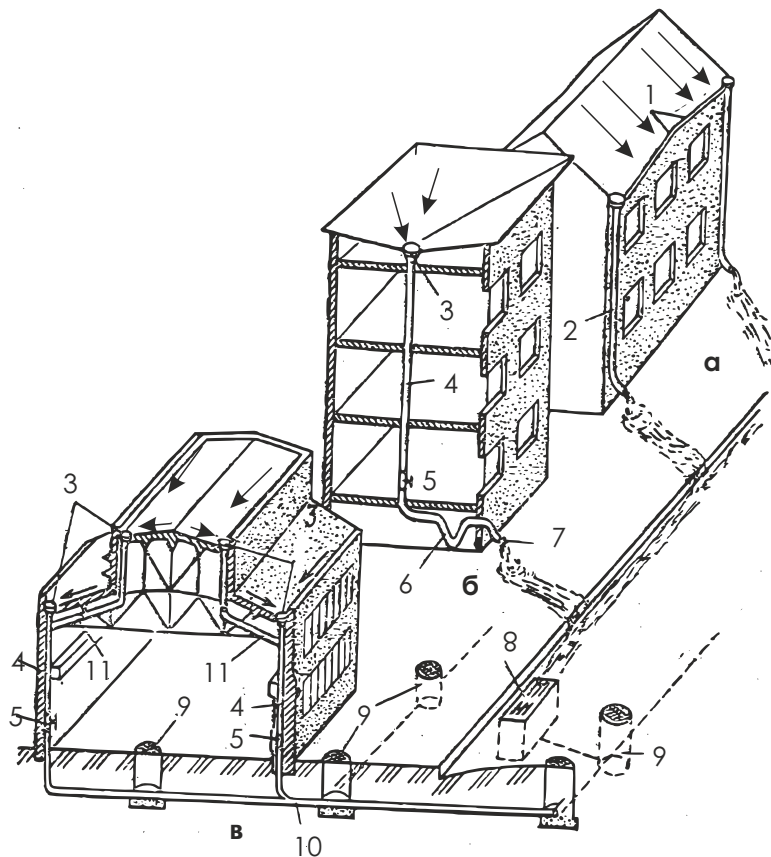
Алюміній. Абсолютно не схильний до корозії, відносно дешевий, але міцність до деформації у нього не дуже висока.

Будь-яка з вищезгаданих конструкцій в залежності від зон кріплення поділяється на зовнішні і внутрішні (рисунк 38). У великих будівлях, як правило, перевага віддається використанню внутрішніх водостоків, в той час як у невеликих будинках зі своїми функціями чудово справляється і зовнішні. Певну роль відіграють також кліматичні умови та вид покрівельного матеріалу.

Рис. 38 - Водостоки будівель:

- а) - зовнішні;
б) - внутрішні відкриті;
в) - внутрішні закриті;

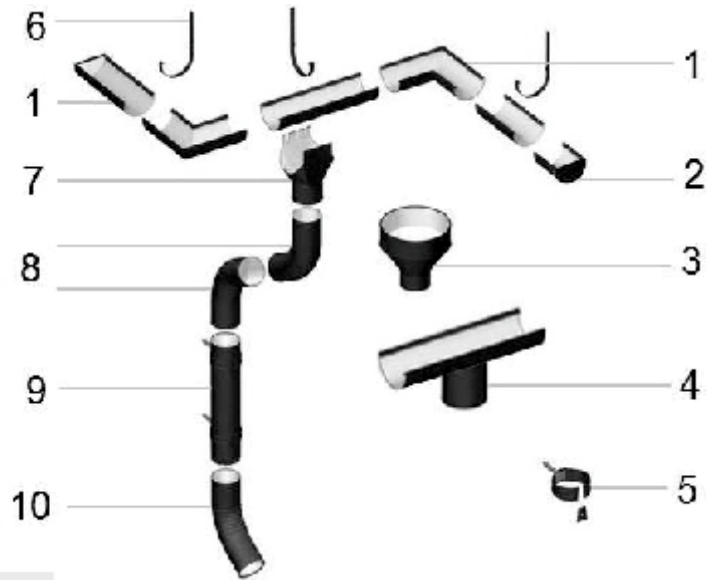
- 1 - жолоб;
2 - водостічна труба;
3 - воронки;
4 - стояк;
5 - пристрій для прочистки;
6 - гідрозатвір;
7, 10 - випуски;
8 - дощоприймач;
9 - колодязі;
11 - відвідна труба



Зовнішні водостоки (рисунок 39) (водоспуски) складаються із жолобів та водостічних труб. Труби і деталі до них виготовляють з оцинкованої сталі, жести або пластмаси. Випуск зовнішніх водостічних труб повинен бути вище тротуару або вимощення на 0,2 м. При влаштуванні відкритих випусків слід передбачати заходи запобігання розмиву поверхні ґрунту біля будинку.

Рис. 39 - Комплектація зовнішнього водостоку:

- 1 - жолоб водостічний;
- 2 - заглушка жолоба водостічна;
- 3 - воронка;
- 4 - відвід жолоба універсальний;
- 5 - кріплення труби водостічної (хомут);
- 6 - тримач для жолоба;
- 7 - воронка-відвід жолоба;
- 8 - коліно труби водостічної;
- 9 - труба водостічна;
- 10 - коліно гофроване зливне



В зимові періоди зовнішні водостоки обмерзають, і тому води відводяться з даху не повністю, що призводить до замокання та руйнування будівельних конструкцій.

Зовнішні водостоки недовговічні і трудомісткі в ремонті.

Дощова каналізація служить для відведення дощових та талих вод. Її, як правило, трасують по найкоротшій відстані до місця випуску.

Зовнішня дощова каналізація складається з відкритих дощових кюветів і лотків, дощоприймачів (дощоприймальних колодязів), закритої мережі труб, зливоспусків і випусків. В закриту дощову мережу вода потрапляє через дощоприймачі – круглі або прямокутні колодязі, перекриті металевими решітками, які пропускають воду і затримують все, що може засмітити каналізаційну мережу (рисунок 40).

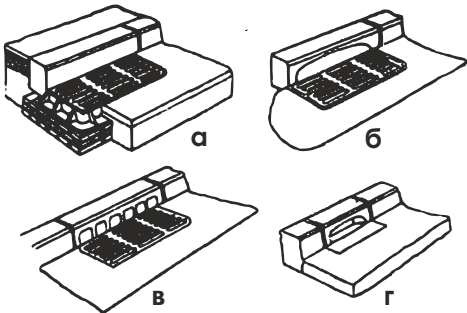
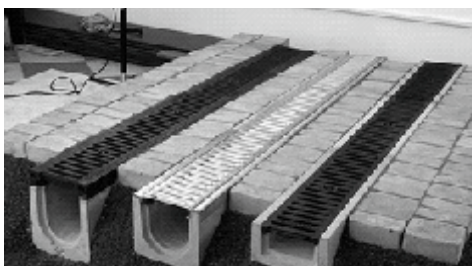


Рис. 40 - Схема розташування дощоприйомних колодязів на проїзній частині дороги:

- а)- відкритий із прямокутною решіткою в лотку;
- б)- комбінований із решіткою у лотку і отвором у бортовому камені;
- в)- комбінований із решіткою у лотку і чавунною бортовою приставкою;
- г)- закритий із отвором у бортовому камені

Дощоприймачі встановлюють у зниженій частині проїздів біля тротуарів і перехресть вулиць на відстані 50-80 м один від одного.

Для дощової мережі використовують керамічні, бетонні та залізобетонні труби. Найменший діаметр самопливних мереж дощової каналізації: для вуличної мережі – 250 мм, внутрішньоквартальної – 200 мм.



а



б

Рис. 41 - Види лотків з сталевими та чавунними решітками:

- а)- бетонні;
- б)- пластикові

Випуск дощових стоків у водоймища проводиться переважно в межах міста або промислових підприємств. Із санітарних та естетичних міркувань дощові води слід випускати нижче рівня води в річці. Зливоспуски на мережі дозволяють направляти найбільш забруднені порції дощових вод на очищення.

Вибір способу відведення дощових вод і талих вод (відкритий, закритий, змішаний) визначається за техніко-економічними розрахунками. При будівництві нових систем каналізації, якщо виявляється необхідність очищення поверхневого стоку, слід розглянути питання про влаштування загальносплавної або напівроздільної системи водовідведення.

Більш надійні в роботі внутрішні водостоки, які складаються з наступних основних елементів: водостічних воронок, відвідних трубопроводів (стояків, підвісних і підпільних колекторів, випусків) і пристроїв для огляду та прочищення (ревізій, прочисток, оглядових колодязів).

Вода з внутрішніх водостоків може відводитись на вимощення будинків (відкриті випуски) або в мережі дощової або загально сплавної каналізації (закриті випуски).

Відкриті випуски (рисунок 42) виконують у вигляді сталеві або чавунної труби, що виходить із стіни будівлі (виліт не менше 150 мм) на висоті не менше 150 мм від лотка, що запобігає розмиванню ґрунту біля будівлі. Щоб випуск не промерзав зимою, зазор між стіною і трубою 1 заповнюють шаром теплоізоляції 3 (мінеральною ватою) товщиною не менше 50 мм. В районах з розрахунковою температурою нижче -5°C відкриті випуски обладнують гідрозатвором 4, який не дає попадати холодному повітрю в стояк і таким чином не промерзати.

Для відведення талих вод в зимово-весняний період передбачається труба 5 з краном 6, яка приєднується до господарсько-побутової системи каналізації.

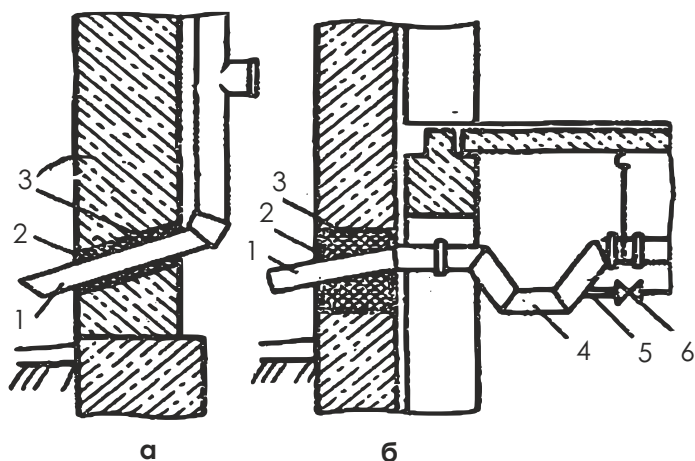


Рис. 42 - Відкриті випуски водостоків:

- а) - без гідрозатвору;
- б) - з гідрозатвором;
- 1-труба випуску;
- 2-цементна стяжка;
- 3-шар теплоізоляції;
- 4- гідрозатвір;
- 5-труба для відведення талих вод;
- 6-кран

Внутрішня система водостоку монтується в тому випадку, коли покрівля не дозволяє створити зовнішню конструкцію, наприклад, якщо будинок має плоский дах.

Вибір покрівельних воронок залежить від конструкції даху. Деякі з моделей більше підходять для дахів, використовуваних як тераси, деякі влаштовують на «зелених дахах». Перші мають плоску кришку і по ній можна ходити. Другі ж повинні бути обладнані спеціальною сіткою, яка затримує траву, листя і бруд, а також захищає від потрапляння в систему невеликих тварин.

Залежно від конструкційного рішення для цих дахів розрізняють наступні види влаштування внутрішніх водостоків: самопливний і сифонний.

Самопливний водостік (традиційний) (рисунок 43) служить для збору опадів і вільного відведення їх по похилих жолобах – в даному випадку вода заповнює систему частково.

В основі функціонування сифонного водовідведення (рисунок 43) лежить принцип, при якому водостік повністю заповнюють опади і тим самим утворюється водяний стовп, який розпочинається від воронки і закінчується місцем виведення водяного потоку в каналізацію. При падінні рівня опадів у вертикальній частині системи, через створення розрідження вода всмоктується з воронки у вертикально розташований стояк. Тим самим вона забирається з поверхні даху не у вільному, а в примусовому порядку. Такий метод більш ефективний, але для постійного підтримання ефекту сифона необхідна повна герметичність системи, яка досягається шляхом підбору точного розміру труб та використання сучасних матеріалів, що забезпечують якісну герметизацію.

У подібних системах присутній такий вузол воронки внутрішнього водостоку як стабілізатор потоку, завдяки чому вода надходить у бічні отвори і тим самим існує перешкода для проникнення повітря. Монтаж сифонної системи здійснюється способом стикового зварювання. Крім цього, в ній немає температурних компенсаторів, і ця обставина також надає системі герметичність.

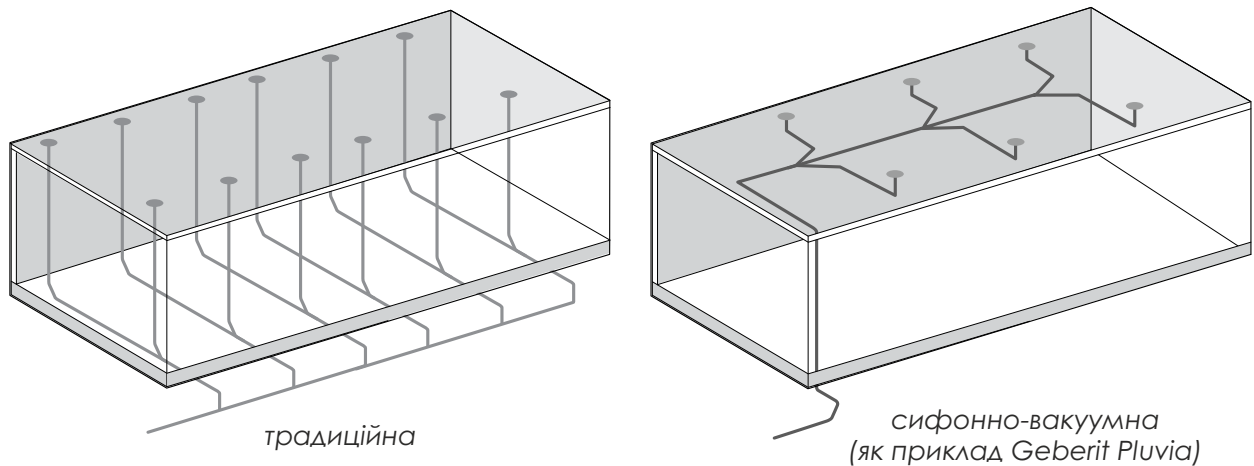


Рис. 43 - Види влаштування внутрішніх водостоків

Таблиця 3 - Порівняння систем

Традиційна	Більше водостічних воронок	Сифонно-вакуумна (як приклад Geberit Pluvia)	Менша кількість воронок
	Більший діаметр труб		Менший діаметр труб
	Труби з нахилом		«Свобода» при проектуванні
	Багато стояків		Менше часу на монтаж
	Складне підземне розведення		Самопромивна система

Труби в сифонній системі повинні бути підібрані з особливою ретельністю і згодом оброблені герметиком, щоб забезпечити абсолютну герметичність системи. Сифон, в свою чергу, необхідно забезпечити стабілізатором потоку води, щоб захистити від проникнення води в трубопровід.

Для відведення води на ній є нахил в напрямі місць, де монтуються водостічні воронки для плоских покрівель, які виготовляються різного діаметра.

Перевага сифонної системи полягає в тому, що:

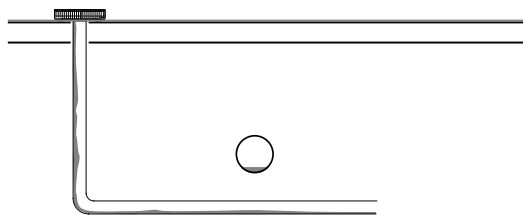
- при незначних об'ємах опадів вона функціонує як самопливна конструкція, а при великій кількості дощової або талої води легко справляється з водяним потоком. При її установці потрібно менше воронок і стояків, розташованих вертикально;
- є можливість зменшення діаметра водовідвідних труба, що позитивно позначається на сумі витрат;
- нижні горизонтальні труби монтуються без нахилу;
- відбувається самоочищення системи в результаті швидкого руху опадів.

Якщо різниця висот двох розташованих поруч дахів перевищує відстань 4 метри, то для кожної ділянки рекомендується створювати окрему систему.

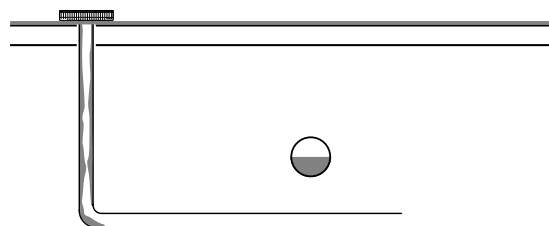
Основними елементами внутрішніх водостоків є:

- водоприймальні воронки;
- трубопроводи;
- колектори;
- роз'єми.

Порівняння схем коефіцієнту заповнення традиційного водостоку:

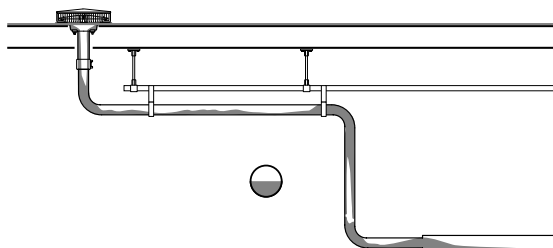


робота при слабому дощі

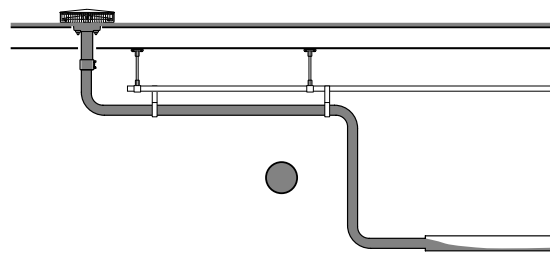


робота при зливі

Порівняння схем коефіцієнту заповнення водостоку Geberit Pluvia:



робота при слабому дощі



робота при зливі

Згідно з нормами СНіПу, відвід водяного потоку повинен проводитися в дощову каналізацію. У разі, коли вона відсутня, власники використовують лотки для прийому води виготовлені з пластику та бетону, яка надходить до них по водостічних трубах. Коли і ці елементи відсутні, то водяний потік, стікаючи по підмостю, потрапляє на відкритий ґрунт.

Плоскі воронки – з решітками, монтують на покрівлях, що експлуатуються.

Внутрішні водостоки включають в себе водостічні воронки, які діляться на:

- воронки, що мають вертикальний або горизонтальний випуск, або поворотний шарнір з кутом установки патрубку 0-90° градусів;
- водоприймальна воронка для плоскої покрівлі, терас і балконів;
- воронки для не експлуатованих або експлуатованих покрівель;
- покрівельні воронки з підгрівом, який здійснюється за рахунок саморегульованого кабелю, змінює тепловіддачу в залежності від температури повітря і без нього;
- воронки для покрівлі з перфорованого сталевого листа і з інших матеріалів;
- покрівельна воронка з фільтром від листя з можливістю створення привареної гідроізоляції або з обтискним фланцем, виготовленим з нержавіючої сталі, для будь-якого типу гідроізоляції.

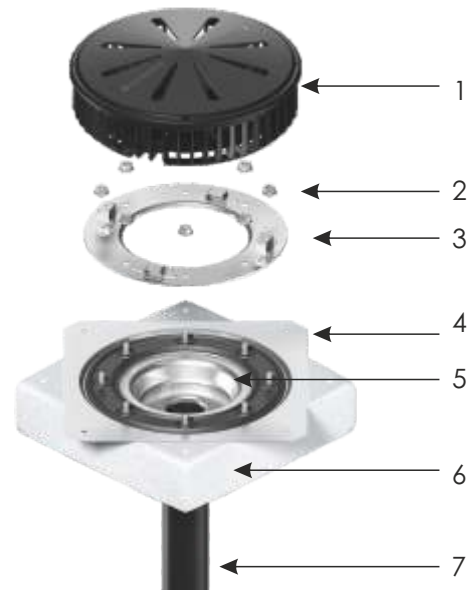
Складаються воронки: із фільтрів, які захищають від попадання листя в воронку, яке спричиняє забруднення та зменшує водопровідність воронки; повітряного фільтру, прижимний фланець якого з'єднується з корпусом прийомної воронки та прижимає ущільнюючий гідроізоляційний матеріал; приймальної труби, суцільної з воронкою; термокабелю, який слугує для нагріву воронки та запобігає її замерзанню. Воронки герметично з'єднуються з покриттям, щоб атмосферні води не просочувались і не руйнували перекриття. Шар гідроізоляції затискається болтами притискним фланцем і фланцем воронки і заливається зверху мастикою. Водостічні воронки випускають Ду 80, 100, 150, 180 і 200 мм. В залежності від призначення даху, рельєфу та умов експлуатації виготовляють плоскі і ковпакові воронки.

Сучасні пластикові воронки мають ряд переваг, серед яких:

- стійкість до ультрафіолету;
- невелика вага;
- хороша луго- і кислотостійкість (за цим параметром вони перевершують сталь і чавун);
- можуть витримувати температуру від -50 до + 100°С;
- дозволяють створити кілька шарів гідроізоляції;
- здійснюють водозбір з декількох рівнів (інверсійні покрівлі);

Рис. 44 - Приймальна воронка для плоских дахів внутрішньої системи водостоку

- 1 - захисна решітка з диском;
- 2 - гайки кріплення фланцевого диску;
- 3- фланцевий диск;
- 4 - гідравлічна ізоляція;
- 5 - фланцева водоприймальна воронка;
- 6 - термоізоляція;
- 7 - трубопровід



- їх коефіцієнт подовження приблизно дорівнює коефіцієнту лінійного розширення матеріалів для гідроізоляції;
- покрівельні воронки з підігрівом можуть мати кабель електропідігріву, вмонтований прямо в корпус, завдяки чому підвищується його надійність і збільшується термін експлуатації;
- простий монтаж, немає потреби встановлювати компенсаційні патрубки з їх подальшою зачеканкою;
- наявність саморегульованого кабелю електропідігріву, що не потребує встановлення виносних термостатів;
- низьке енергоспоживання (до 35 Вт);
- оскільки кабель знаходиться всередині корпусу, не потрібно побоюватися ураження струмом через воду;
- не потрібно понижуючий трансформатор, живлення йде від мережі 220 Вт.

Відвідні труби, що з'єднують декілька водостічних воронок, виконують зазвичай в вигляді підвісних трубопроводів під стелею з поліетиленових труб.

Стояки приймають атмосферні води від воронок або відвідних труб. Щоб запобігти замерзанню стояка, необхідно забезпечити постійну подачу в нього теплого повітря. При закритому випуску повітря подається із мережі під дією гравітаційного тиску. При відкритому випуску з гідрозатвору, повітря в стояку не рухається, воронки не отримують тепла і обмерзають, тому повітря подається в стояк із підвалу через трійник, який закривається при плюсовій температурі повітря або забезпечується подача повітря через перемичку господарської каналізації, або нагрівальним кільцем, яке нагрівається від подачі термокабелем.

ТРАНСПОРТУВАННЯ ТА ЗБЕРІГАННЯ ТРУБ ТА ДЕТАЛЕЙ ТРУБОПРОВОДУ

Труби, арматура і деталі трубопроводів, які поставляються на монтаж повинні бути забезпечені паспортом (сертифікатом) заводу-виробника та відповідати вимогам нормативної документації на їх виготовлення.

Допускається застосування пластмасових труб і з'єднувальних деталей іноземного виробництва (з урахуванням рекомендацій постачальників). При цьому при подаванні ними води на господарсько-питні потреби потрібне додаткове узгодження з органами санітарно-епідеміологічної служби.

Для виготовлення деталей, вузлів і монтажу трубопроводів допускається використання труб, які мають на поверхні тріщини, задирки, надрізи і подряпини в осьовому напрямку глибиною не більше 3% і в кільцевому не більше 5% від товщини стінки труби, але не перевищують 1 мм в будь-якому напрямку, а також труби, що мають торці з забоїнами глибиною не більше 2 мм. Овальність перерізу труб не повинна перевищувати по різниці діаметрів 10%. Труби, що мають дефекти, які перевищують зазначені розміри, підлягають вибракуванню. Контроль розмірів, механічних пошкоджень здійснюється аналогічно контролю розмірів зварних швів. Якщо у відбракованих труб неприпустимі дефекти мають локальний характер, то після видалення ділянок з цими дефектами, відрізки, труби використовуються для монтажу або виготовлення з'єднувальних деталей і вузлів.

При зберіганні, завантаженні, транспортуванні і розвантаженні пластмасові труби, з'єднувальні деталі, пластмасова арматура, зварювальні прутки та гумові ущільнювальні кільця повинні оберігатися від механічних пошкоджень і деформацій, а також від забруднень і попадання в них жирів і нафтопродуктів. Особлива обережність необхідна у поводженні з трубами з полівінілхлориду і поліпропілену при від'ємних температурах і температурах, близьких до 0°C. Забороняється проводити завантаження, транспортування і розвантаження труб і з'єднувальних деталей з полівінілхлориду і поліпропілену при температурах нижче мінус 10°C, труб з поліетилену низького тиску - нижче мінус 20°C і з поліетилену високого тиску - нижче мінус 30°C.

Перевезення труб може здійснюватися виключно автомобілями з кузовом.

При транспортуванні труби необхідно укладати на рівну поверхню транспортних засобів (машин, платформ, причепів і т.п.), оберігаючи їх від гострих кутів і ребер металевих предметів. Довжина вильоту труби з транспортного засобу, кінців труб, не повинна перевищувати 1,5 м, при цьому труби діаметром до 50 мм повинні бути зв'язані в пакети. При завантаженні і розвантаженні не допускається труби скидати з транспортних засобів, а також переміщати волоком.

Труби пакуються в зв'язки розмірами: ширина 1 м, висота 0,5 м, довжина близько 6,3 м.

Зв'язки кріпляться сталевною стрічкою з використанням підкладок з дерева. Перевезення труб автомобілями регулюється відповідними нормативами для колісного транспорту на публічних дорогах. За специфічними властивостями труб з ПОЛІМЕРНИХ МАТЕРІАЛІВ.

Пластмасові труби і з'єднувальні деталі слід зберігати в приміщенні, а на період монтажу допускається зберігання під навісом або під відкритим навісом, але за умовою виключення попадання на них сонячних променів (наприклад, вкриваючи брезентом). При зберіганні в закритому приміщенні труби і деталі повинні розташовуватися на відстані не менше ніж 1 м від нагрівальних приладів, при цьому температура в приміщенні не повинна перевищувати 30°C.

Пластмасові труби слід зберігати в горизонтальному положенні розсортованому за типорозмірами (із зазначенням матеріалу) на стелажах з рівним суцільним настилом. Допускається зберігання в штабелях на спланованій площадці з «постіллю» з м'якого ґрунту. Штабелі з трубами з полівінілхлориду можуть укладатися на дерев'яні бруси з закругленими кінцями, які повинні мати ширину не менше 10 см, товщину близько 5 см і бути не менше ніж на 30 см довші (з кожного боку) ніж ширина складених труб. Відстань між брусами - не більше 80 см. Укладання труб на брусах проводиться з поперемінною зміною положення розтруба і гладкого кінця труби з використанням мотузки для запобігання розкочування труб.

Висота штабеля визначається за таким розрахунком, щоб вага труб верхніх рядів не викликав деформацію нижніх рядів труб, і не повинна перевищувати 2 м при температурі навколишнього повітря до 25°C.

Пластмасові труби, з'єднувальні деталі і трубні заготовки, що доставляються на об'єкт в зимовий період, перед їх монтажем в будівлях повинні бути попередньо витримані при плюсовій температурі не менше 2 год.

Недотримання правил зберігання і транспортування призводить до погіршення властивостей матеріалу труб і деталей, а також до зміни їх геометричних розмірів. Гарантійний термін зберігання пластмасових труб - два роки з дня виготовлення. Після закінчення зазначеного терміну перед використанням труби і деталі повинні бути перевірені на відповідність нормативним документам.

У разі необхідності довготривалого зберігання гумових ущільнювальних кілець вони повинні зберігатися в недеформованому стані в закритих темних приміщеннях, де не працюють нагрівальні прилади, не повинні стикатися з мастильними матеріалами, нафтопродуктами і хімікатами, а також повинні бути захищені від дії газів, що здійснюють шкідливий вплив на гуму. Їх короточасне зберігання можливе при температурі від мінус 10 до плюс 25 °С на відстані не менше 1 м від опалювальних приладів, упакованими в м'яку тару, ящики або картонні коробки масою бруто не більш 50 кг, а також зв'язаними в пачки без упаковки. Конструкція тари і спосіб укладання в ній кілець повинні виключати можливість пошкодження кілець при транспортуванні і зберіганні. В монтажних умовах кільця повинні зберігатися в закритих ящиках або скринях, захищаючи їх від сонячних променів і забруднень.



Рис. 45 - Схема укладання розтрубних труб з полівінілхлориду в штабель

КОНТРОЛЬНІ ЗАПИТАННЯ:

1. Із чого складаються зовнішні водостоки?
2. Які вимоги до влаштування зовнішніх водостоків?
3. Із яких елементів складаються внутрішні водостоки?
4. Яка будова відкритих випусків?
5. Яке призначення водостічних воронок?
6. Яка будова плоских воронок?
7. Яка будова ковпакових воронок?
8. Як виконуються водостічні стояки?
9. Які каналізаційні колодязі вам відомі?
10. Як виконується процес монтажу каналізаційного колодязя?
11. Для чого потрібен колектор?
12. Описати транспортування труб обладнання та деталей трубопроводу.

ПОЗНАЧЕННЯ ПРИЙМАЧІВ СТІЧНИХ ВОД НА КРЕСЛЕННЯХ

Видимі ділянки трубопроводів та їх елементів, що проектуються, зображують суцільною товстою основною лінією, невидимі (наприклад, у перекритих каналах) - штриховою лінією тієї ж товщини. Існуючі трубопроводи та їх елементи зображують відповідно безперервною чи штриховою тонкою лінією. При зображенні трубопроводу на кресленнях (схемах) літерно-цифрові позначки вказують на полицях ліній-винесень або над лінією трубопроводу, а в необхідних випадках - у розриві ліній трубопроводів (рисунк 2.46).

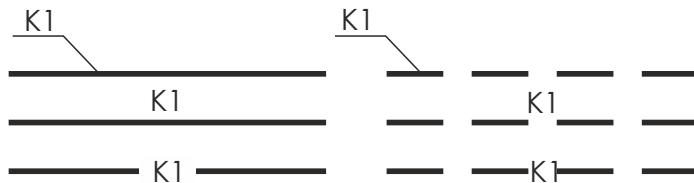


Рис. 46 - Зображення трубопроводу на кресленнях

Умовні графічні зображення трубопроводів та їх елементів наведені в табл. 4.

Таблиця 4 - Умовні графічні зображення трубопроводів та їх елементів (з ДСТУ Б А.2.4-1:2009 СПДБ)

1	2
1. Трубопроводи:	
а) видимі	
б) невидимі	
2. З'єднання трубопроводів:	
а) загальне позначення	
б) з невикористаною можливістю приєднання	
б) з використаною можливістю приєднання	
3. Місце приєднання (для відбору енергії або вимірювання приладу):	
а) у неприєднаному положенні	
б) в приєднаному положенні	
4. Перетин трубопроводів:	
5. Злив рідини системи:	
а) без можливості приєднання елемента зливу	
б) з можливості приєднання елемента зливу	
6. Місце випуску повітря (газу):	
а) без можливості приєднання елемента для відводу	
б) з можливості приєднання елемента для відводу	
7. Трубопровід з вертикальним стояком	
8. Трубопровід гнучкий, шланг	
9. Ізольована ділянка трубопроводу	

Продовження табл. 4

1	2
10. Трубопровід у трубі (футлярі)	
11. Трубопровід у сальнику	
12. З'єднання трубопроводів різнимне	
а) загальне позначення	
б) фланцеве	
в) штуцерне різбове	
г) муфтове швидкокорознімне	
д) муфтове різбове	
є) муфтове еластичне	
ж) розтрубне	
13. Поворотне з'єднання:	
а) однолінійне	
б) трьохлінійне	
14. Кінець трубопроводу під роз'ємне з'єднання:	
а) загальне позначення	
б) фланцеве	
в) штуцерне різбове	
г) муфтове швидкокорознімне	
д) муфтове різбове	
є) муфтове еластичне	
15. Кінець трубопроводу з заглушкою (пробка):	
а) загальне позначення	
б) фланцевий	
в) різбовий	
г) розтрубний	

Літерно-цифрові позначення трубопроводів зовнішніх мереж водопостачання та водовідведення наведені в таблиці 5


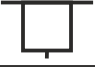

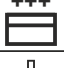


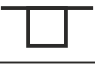












Таблиця 5

Найменування	Літерно-цифрові позначення	Найменування	Літерно-цифрові позначення
1. Водопровід:		- оборотної води подавальний	В4
а) загальне позначення	В0	- оборотної води зворотний	В5
б) господарсько-питний*	В1	- зм'якшеної води	В6
в) протипожежний*	В2	- річкової води	В7
г) виробничий*		- річкової освітленої води	В8
- загальне позначення	В3	- підземної води	В9
2. Каналізація:			
а) загальне позначення	К0	в) дощова	К2
б) побутова	К1	г) виробнича:	К3

Продовження табл. 5

Найменування	Літерно-цифрові позначення	Найменування	Літерно-цифрові позначення
г) виробнича каналізація:			
- загальне позначення	К3	- кислих вод	К8
- механічно забруднених вод	К4	- лужних вод	К9
- мулова	К5	- кислотолужних вод	К10
- вод, що містять шлам	К6	- вод, що містять ціан	К11
- хімічно забруднених вод	К7	- вод, що містять хром	К12

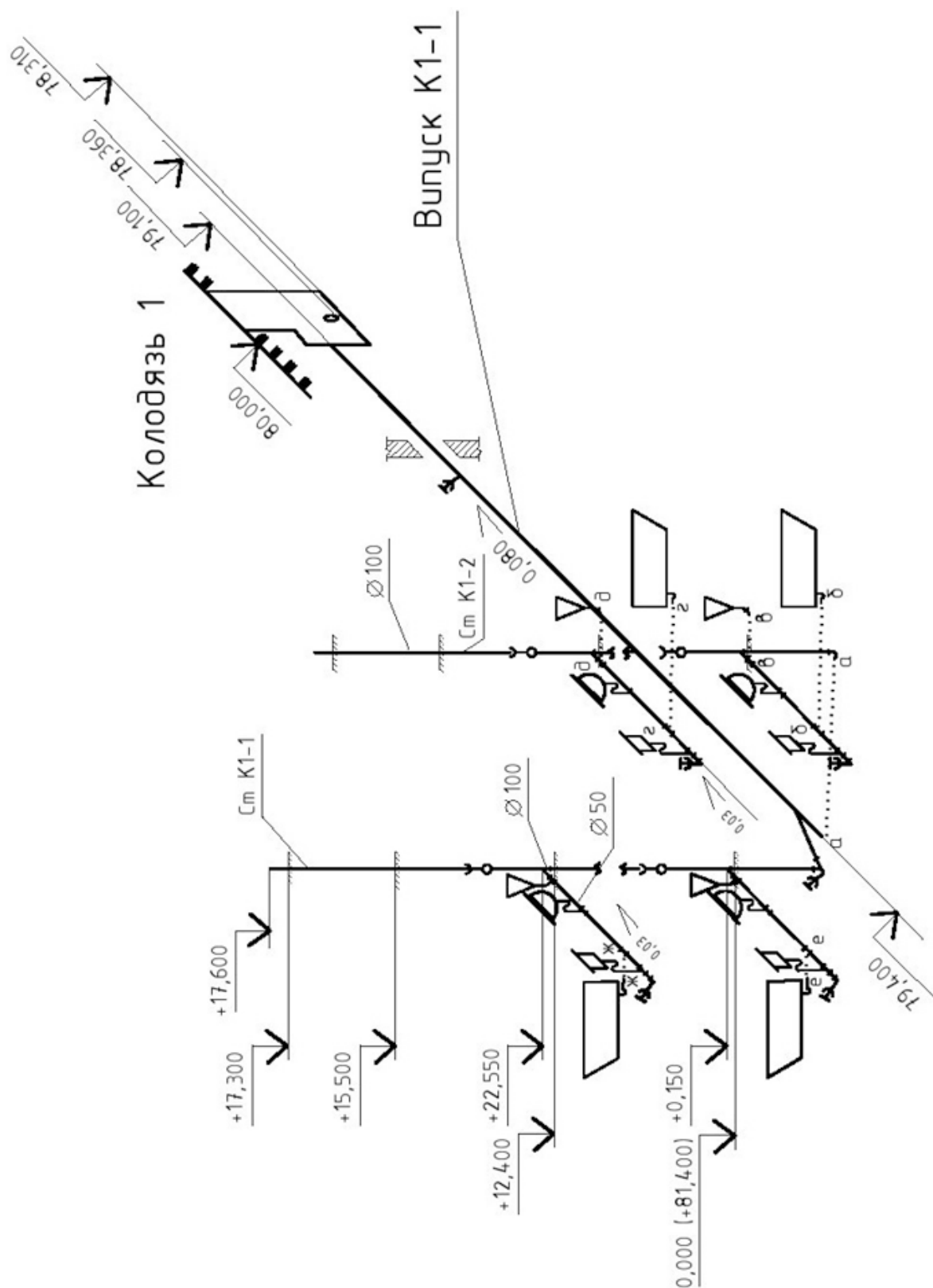
Таблиця 6 - Умовні графічні позначення елементів систем внутрішніх водопроводу і каналізації (за ДСТУ Б А.2.4-8:2009 СПДБ)

Найменування:	Умовне позначення на видах спереду або збоку, на розрізах і схемах
1. Раковина	
2. Мийка	
3. Умивальник	
4. Умивальник груповий	
5. Умивальник груповий круглий	
6. Ванна	
7. Ванна ножна	
8. Піддон душовий	
9. Біде	
10. Унітаз	
11. Чаша підлогова	
12. Пісуар настінний	
13. Пісуар підлоговий	
14. Зливник лікарняний	
15. Трап	
16. Воронка спускна	
17. Воронка внутрішнього водостоку	
18. Сітка душова	
19. Фонтанчик питний	

РОБОЧІ КРЕСЛЕННЯ ДЕТАЛЕЙ

Підготовка до практичної роботи. Відтворити собі до робочого зошита ескіз рисунку 47 та записати, яке санітарне обладнання позначене під ліфтерами.

Рис. 47 - Приклад побудови аксонометричної схеми водовідведення



РОБОЧІ ВПРАВИ

ТЕМА: Загальні характеристики систем водовідведення ТЕМА УРОКУ: Призначення, будова й особливості монтажу центральної системи водовідведення

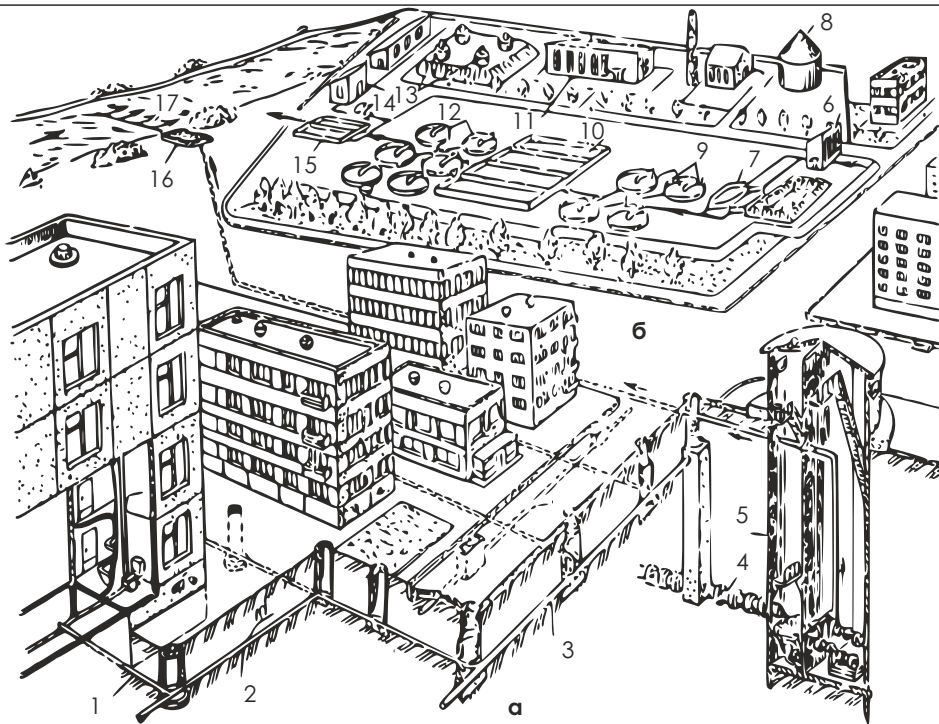
Забруднені води, що відводяться каналізаційною мережею, називаються стічними і поділяються на три групи:

1. _____

2. _____

3. _____

Системою каналізації називається _____



Мал. 1 - Централізована система каналізації (а) і очисної споруди (б):

- 1- внутрішня каналізація; 2- дворова мережа; 3- вулична мережа; 4- колектор; 5- насосна станція;
6- решітка; 7- пісковловлювач; 8- газгольдер; 9, 12- відстійник; 10- аеротенки; 11- компресор;
13- метантенки; 14- хлораторна; 15- контактні резервуари; 16- очисні споруди; 17- випуск

Які схеми застосовуються в каналізаційній мережі:

1. _____
2. _____
3. _____
4. _____
5. _____

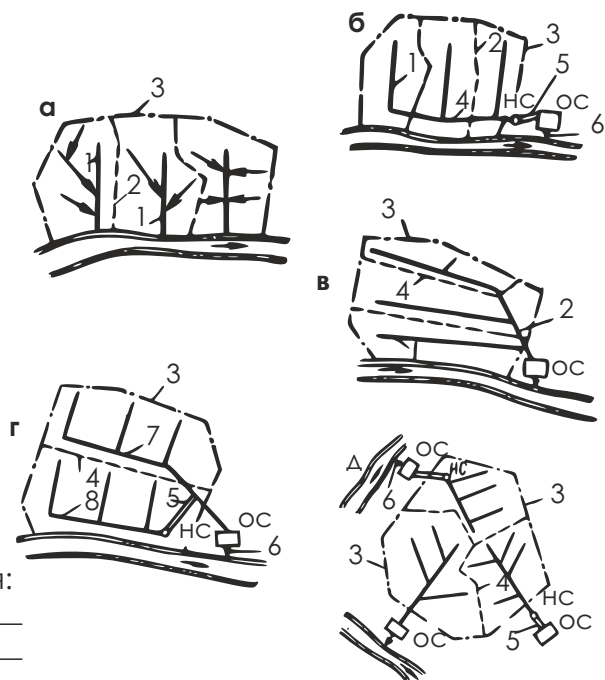
Мал. 2 - Схеми каналізаційної мережі бувають:

- а) _____
- б) _____
- в) _____
- г) _____
- А) _____

Схема каналізаційної мережі складаються:

1. _____
2. _____
3. _____
- 4.5 _____
6. _____
- 7,8 _____

Утворюють систему водовідведення поселення:



Мал. 2 - Схеми каналізації

Залежно від виду зовнішньої мережі водовідведення, системи поділяються на:

1. _____
2. _____
3. _____
4. _____
5. _____
6. _____
7. _____
8. _____
- ПП- _____
- РНС- _____
- ГНС- _____
- ОС- _____

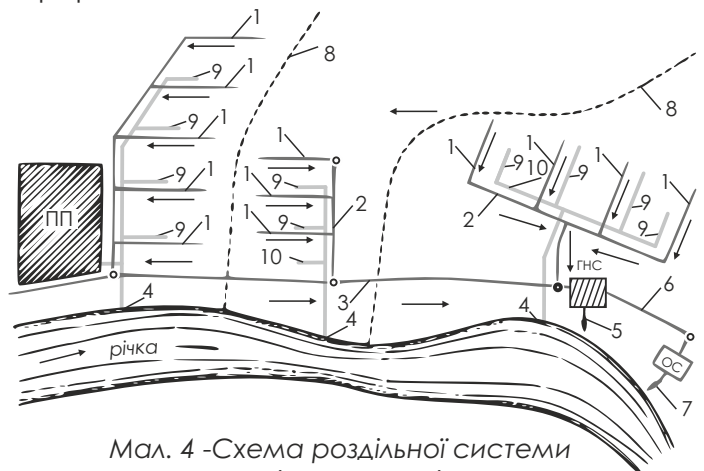


Мал. 3 -Схема загальносплавної системи водовідведення міста

У загальноспільній системі водовідведення побутові, атмосферні та умовно чисті виробничі стічні води сплавляються за єдиною колекторною мережі.

При повній роздільній системі водовідведення, влаштовуються різні колектори для транспортування побутових і атмосферних стічних вод. При цьому, підземними влаштовують як колектори побутових, так і колектори атмосферних стічних вод.

1. _____
2. _____
3. _____
4. _____
5. _____
6. _____
7. _____
8. _____
9. _____
10. _____



Мал. 4 -Схема роздільної системи водовідведення міста

Напівроздільна система, відрізняється від повної роздільної тим, що в місцях перетину колекторів дощової мережі з головним колектором побутових стоків встановлюють водоскидні камери (ливне-пропускні колодця).

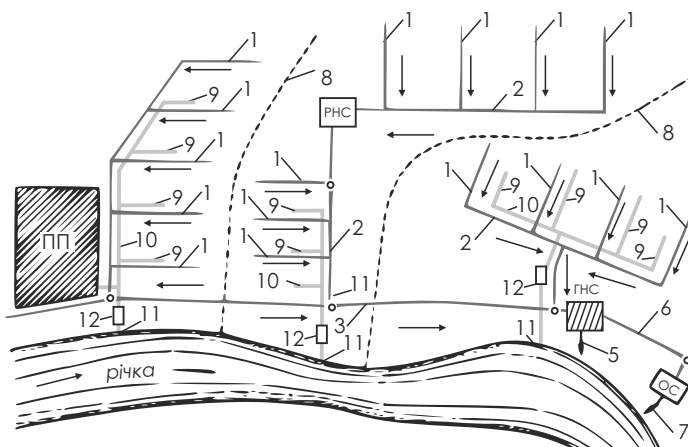
Таке рішення дозволяє перепускати перші, найбільш забруднені надходження дощових або талих вод, в колектор побутових стічних вод з подальшим їх транспортуванням на очисні споруди. Тому санітарні характеристики напівроздільної системи кращі, ніж повної роздільної.

1. _____
2. _____
3. _____
4. _____
5. _____
6. _____
7. _____
8. _____
9. _____
10. _____



Мал. 5 - Схема напівроздільної системи водовідведення міста

З усіх різновидів роздільних систем водовідведення, найбільш досконалою в санітарному та водоохоронному відношенню є повна роздільна система з очисними спорудами атмосферних стічних вод, яка передбачає очищення всіх атмосферних та умовно чистих виробничих стічних вод перед їх скиданням у водойму.



Мал. 6 - Схема повної роздільної системи водовідведення міста з установками очищення дощових і умовно чистих виробничих стічних вод

Неповна роздільна система водовідведення відрізняється від повної роздільної системи тим, що дощові і умовно-чисті виробничі стічні води відводяться у водойму без очищення за відкритими лотками, кюветами або в канавах. Як правило, пристрій неповної роздільної системи є початковим етапом подальшого будівництва повної роздільної системи.

Дана система водовідведення поєднує економічні та експлуатаційні переваги роздільної системи водовідведення з високими санітарними та природоохоронними характеристиками.

При комбінованій системі водовідведення різні райони міста обслуговують різні системи водовідведення. Наприклад: загальносплавною, напівроздільною або роздільною.

ДОМАШНЄ ЗАВДАННЯ!

Записати з чого складається «Схема повної роздільної системи водовідведення міста з установками очищення дощових і умовно чистих виробничих стічних вод»

Читати тему: Призначення, будова й особливості монтажу центральної системи водовідведення (ст.5 - відповідно до змісту).

ТЕМА: ЗАГАЛЬНА ХАРАКТЕРИСТИКА СИСТЕМ ВОДОВІДВЕДЕННЯ

ТЕМА УРОКУ: ДЖЕРЕЛА ЗАБРУДНЕННЯ СИСТЕМ ВОДОВІДВЕДЕННЯ

Внутрішні й зовнішні водовідвідні мережі є елементами спільної каналізації, при якій рідкі, розчинені у воді забруднення транспортують на ОС для обробки за межі населених пунктів трубами і каналами, прокладеними під землею.

Стічні води ділять на три групи:

1) побутові _____

2) виробничі _____

3) атмосферні _____

Окрім цього, виділяють ще міські стічні води, що являють собою суміш виробничих і побутових стічних вод, тобто води, що надходять на міські очисні споруди. За своїм походженням забруднення поділяються: _____

Органічні речовини в побутових стоках знаходяться у вигляді _____

Крім того побутові стоки містять ганчір'я, папір, відходи рослинного походження, а також синтетичні поверхнево-активні речовини (СПАР). З неорганічних компонентів, виробничих стоках присутні у вигляді _____

Побутові стоки містять у своєму складі _____

Склад стічних вод промислових підприємств
У цих водах відсутні

До мінеральних забруднень відносять

Органічні забруднення бувають
рослинного походження

1. _____
2. _____
3. _____
4. _____
5. _____
6. _____

тваринного походження

1. _____
2. _____
3. _____

Основний хімічний елемент органічних забруднень - азот. У побутових водах міститься приблизно 60% забруднень органічного походження і 40% мінерального. У виробничих стічних водах ці співвідношення можуть бути іншими і змінюватися залежно від оброблюваної сировини і технологічного процесу виробництва.

ДОМАШНЄ ЗАВДАННЯ!

Записати з чого складаються стічні води промислових підприємств та на які групи поділяються органічні забруднення.

Читати тему: Джерела забруднення систем водовідведення (ст.9 - відповідно до змісту).

ТЕМА: ЗАГАЛЬНА ХАРАКТЕРИСТИКА СИСТЕМИ ВОДОВІДВЕДЕННЯ

ТЕМА УРОКУ: СПОСОБИ ОЧИЩЕННЯ СТІЧНИХ ВОД

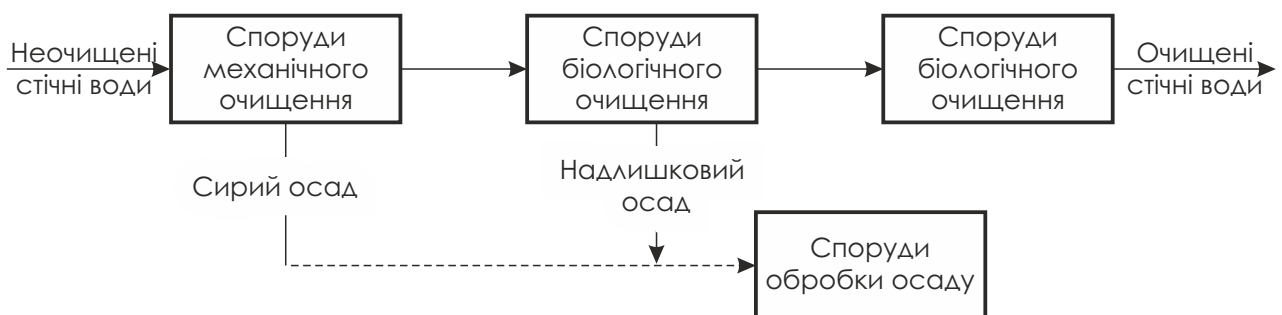
Очищення стічних вод буває:

Механічне очищення полягає в _____

Механічно-хімічне очищення полягає в _____

В біологічному очищенні головним є _____

Штучне біологічне очищення стічних вод _____



Блок-схема очищення міських стічних вод

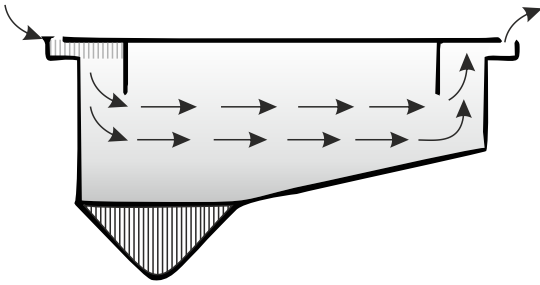
Знезаражування стічної рідини і випускання її в водоймища

Після біологічного очищення для повного знезараження бактерій стічна вода піддається хімічному очищенню рідким _____. Доза хлору для дезинфекції стічних вод після механічного очищення становить _____. В кожному конкретному випадку ці дози потрібно уточнювати в процесі експлуатації з таким розрахунком, щоб кількість залишкового хлору у знезараженій воді після контакту не перевищувала _____.

Пісковловлювачі _____

Жировловлювач _____

Бензовловлювачі _____



Мал. 7 -Горизонтальний пісковловлювач:

1. _____
2. _____
3. _____

ДОМАШНЕ ЗАВДАННЯ!

Записати штучне біологічне очищення стічних вод, бензовловлювачі, підписати малюнок 7 - Горизонтальні піскоуловлювачі. Вміти відповідати на запитання.

Читати тему: Способи очищення стічних вод (ст.10 - відповідно до змісту).

ТЕМА: ЗАГАЛЬНА ХАРАКТЕРИСТИКА СИСТЕМИ ВОДОВІДВЕДЕННЯ

ТЕМА УРОКУ: ТИПИ ТРАНШЕЙ. СПОСОБИ ЇХ ВИКОНАННЯ

При монтажі каналізації можуть використовуватися такі типи траншей:

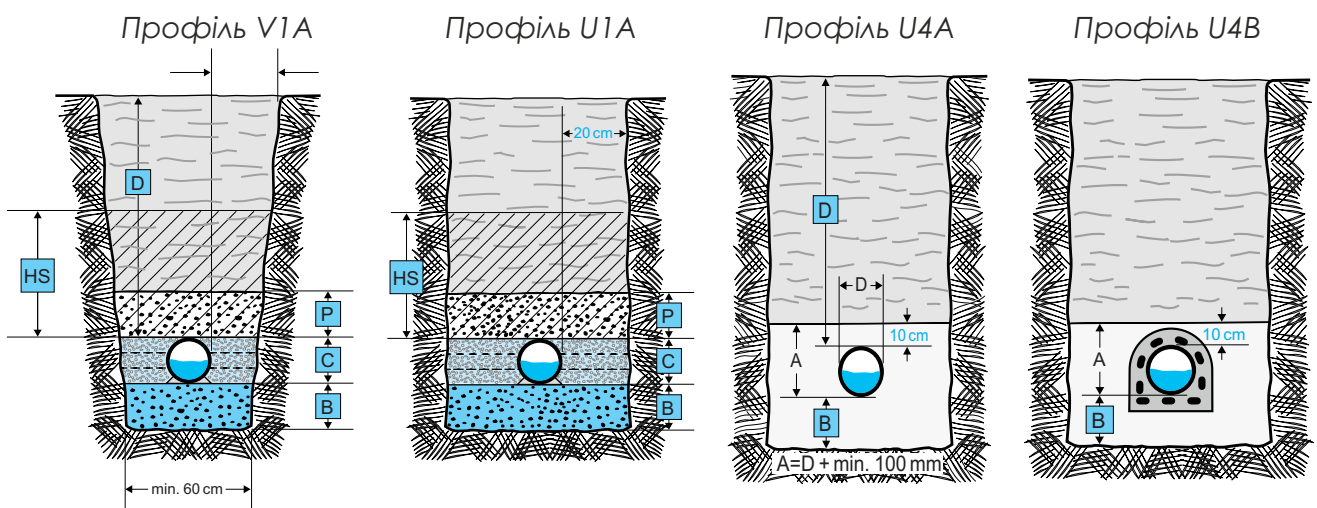
1. Вузькі траншеї _____

2. Широкі траншеї _____

Вибір типу траншеї і захисту стін залежить від місцевих умов, глибини траншеї та гідрогеологічних умов. При проходах під перешкодами можуть використовуватися захисні труби чи обкладені тунельні траншеї.

Широкі траншеї - вироблені механічним способом.

Вузькі траншеї використовуються на забудованих територіях при просторових обмеженнях, наприклад вулиці міста – мікрорайони квартальна та дворова система каналізації.



Тип експлуатації: м'який		Тип експлуатації: м'який		Тип експлуатації: жорсткі		Тип експлуатації: жорсткі	
Засип траншеї		Засип траншеї		Засип траншеї		Засип траншеї	
Круглий гравій	0 - 30 мм	Круглий гравій	0 - 30 мм	Бетон: РС 200 кг/м ³		Залізобетон: РС 250 кг/м ³	
Щебінь	0 - 10 мм	Щебінь	0 - 10 мм				

Важливі параметри для правильного укладання і закладення труб

В - Подушка

Не менше 100 мм.

С - Ущільнення

Засипка до верхнього краю труби.

Р - Захисний шар

Для траншеї з профілем V1A товщина захисного шару повинна бути не менше 300 мм.

HS - Висота безпеки

При використанні механічного ущільнення.

Вібратор 1,000 N HS = 0,4 м.

Віброкоток 3,000 N HS = 0,3 м.

Віброкоток 15,000 N HS = 0,5 м.

D - Товщина ущільнюваного шару.

Під дорогою – 0,8 м мінімум;

Поза дорогої. – 0,5 м мінімум.

Максимальна товщина

D - 6 м.

При максимальній товщині D і важких навантаженнях

встановлюється плита для розподілу навантаження або вибирається відповідний профіль траншеї.

Навантаження від транспорту

Важкий транспорт P - 9 т;

Звичайний транспорт P - 6 т.

Поза трасою

Постійне навантаження P - 3 т

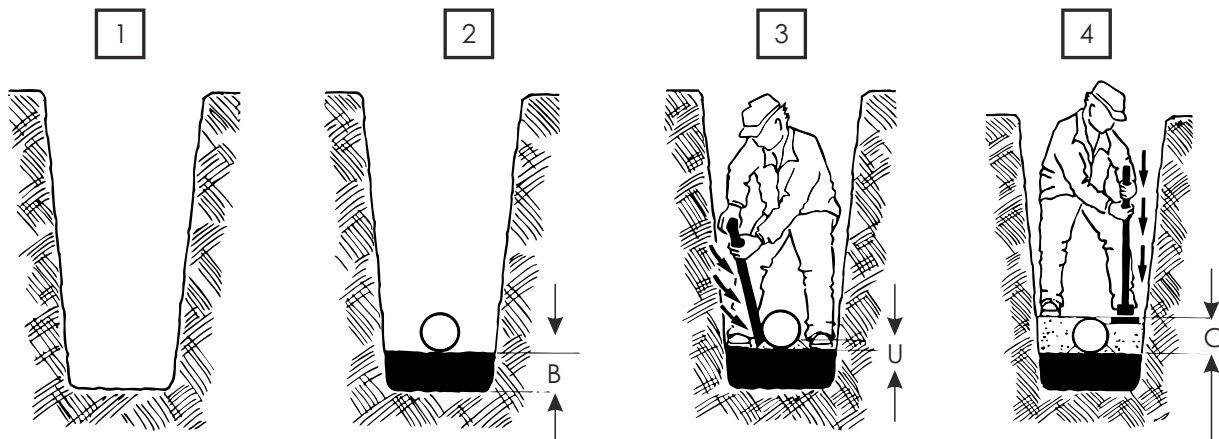
Матеріал для засипки

Розмір гранул:

круглий гравій 0 - 30 мм;

щебінь 0 - 10 мм.

Покрокове прокладання систем каналізації в траншеї

**Канав**

По ширині не менше діаметра труби + 40 см. Дно рівне, без камінців та грудок. Необхідно витримувати заданий профіль канави.

В - Подушка

Для нормальних ґрунтових умов її товщина – близько 100 мм. Фракція гравію до 30мм або щебеню до 10 мм. Подушка утрамбується, ґрунт при необхідності зміцнюється (армується).

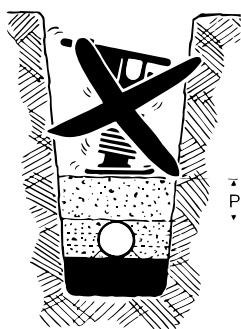
U - Ложе

Влаштується після укладання труб для муфт і фланців, щоб труба мала опору по всій довжині. Ложе акуратно ущільнюється. При укладанні декількох труб нижня труба повністю зашпарується перед укладанням верхньої. Труба повинна лежати на площині з відповідним нахилом.

С - Ущільнювальний шар (засипка)

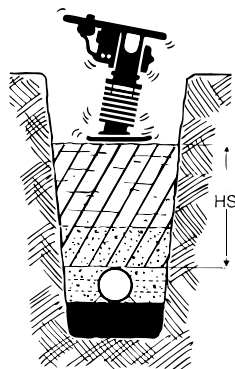
Товщина засипки – близько 100 мм. Трамбування ногами або спеціальним пристроєм. Цей шар запобігає деформації труб, тому ущільнення проводиться одночасно з двох сторін.

5

**Р - Захисний шар**

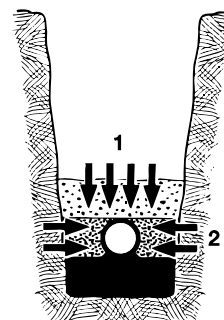
Товщина до 300 мм. Виконується з того ж матеріалу, що і ущільнювальний шар (необхідно відсутність каміння, що створюють точкове навантаження). **Увага!** Щоб уникнути утворення тріщин на трубах канави зашпарується в день укладання труб, включаючи захисний шар.

6

**HS - Висота безпеки**

Матеріал засипки не повинен містити великих каменів. Для прискорення робіт цей шар ущільнюється вібромашиною. Необхідно дотримуватися норми і правил по влаштуванню траншей.

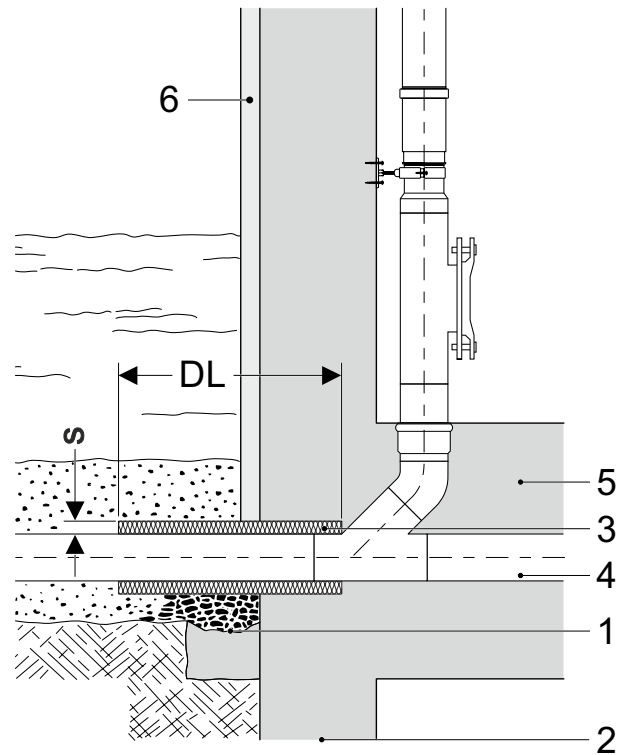
1. Навантаження від ґрунту і транспорту.
2. Підпірні навантаження.

**Розподіл навантажень**

Навантаження від ґрунту вище розміщеного компенсуються ущільненням. У розрахунок приймаються відповідні будівельні норми і правила.

Ввід в будівлю системи каналізації схематично зображено на рисунку

- 1 - труба;
- 2 - осадка;
- 3 - ізолюючий мат;
- 4 - труба ПНТ;
- 5 - фундаментна плита;
- 6 - зовнішнє покриття будівлі;
- DL - комплексне коліно;
- S - товщина ізоляції;
- ПНТ- поліетилен низького тиску



ДОМАШНЄ ЗАВДАННЯ!

Записати до робочого зошиту:

- Що входить до складу комплекту інструментів для відрізання труб і зняття ґрату а також обробки кромки їх кінців;
- Що входить до складу комплекту пристроїв і інструментів для укладання й монтажу каналізаційних трубопроводів.

Читати тему: Типи траншей. Способи їх виконання (ст.25 - відповідно до змісту).

Вміти відповідати на контрольні запитання, підготовка до контрольної роботи.

ТЕМА: МОНТАЖ ТА БУДОВА УСТАТКУВАННЯ ДЛЯ ВОДОВІДВЕДЕННЯ

ТЕМА УРОКУ: ПРИЙМАЧІ СТІЧНИХ ВОД

Приймачі стічних вод виконують у вигляді відкритих посудин або воронок, що збирають забруднену воду.

До приймачів стічних вод відносяться:

Санітарно-технічні прилади _____

Спеціальні санітарно-технічні прилади _____

Пристрої для приймання виробничих стічних вод _____

Водостічні воронки, що призначені для збору і відведення з даху дощових або талих вод _____

Мийки виготовляються з _____

Умивальники виготовляються з: _____

За формою умивальники поділяються на: _____

Обладнання умивальних, ванних і душових кімнат бувають індивідуальні і групові. В житлових і громадських будівлях установлюють індивідуальні умивальники. В адміністративних будинках встановлюють групові умивальники з одним спільним гідрозатвором.

Унітази виготовляються із _____ і покриваються, _____ у вигляді чаші з, що плавно переходить у гідрозатвор. Унітази призначені для _____ користування і встановлюються в туалетних кімнатах житлових будинків або в невеликих туалетах адміністративних і промислових будівель.

Унітази виготовляють з таким типом чаш:

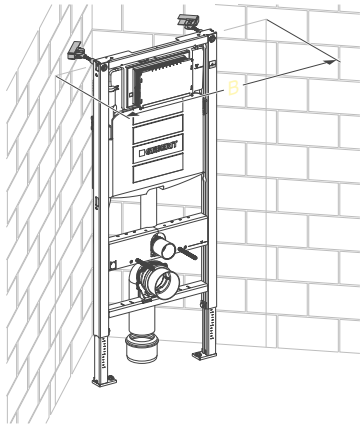
- а) _____
- б) _____
- в) _____
- г) _____

За типом випуску унітази поділяють на:

- а) _____
- б) _____
- в) _____



Інсталяція для унітазу - _____

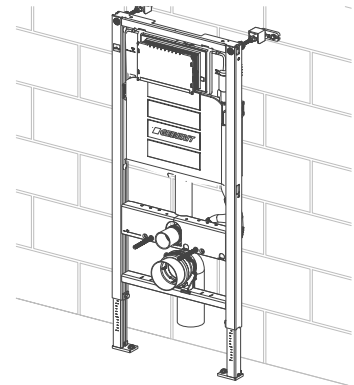


Мал. 9 - Види інсталяцій за розміщенням:

Інсталяція для кутового розміщення



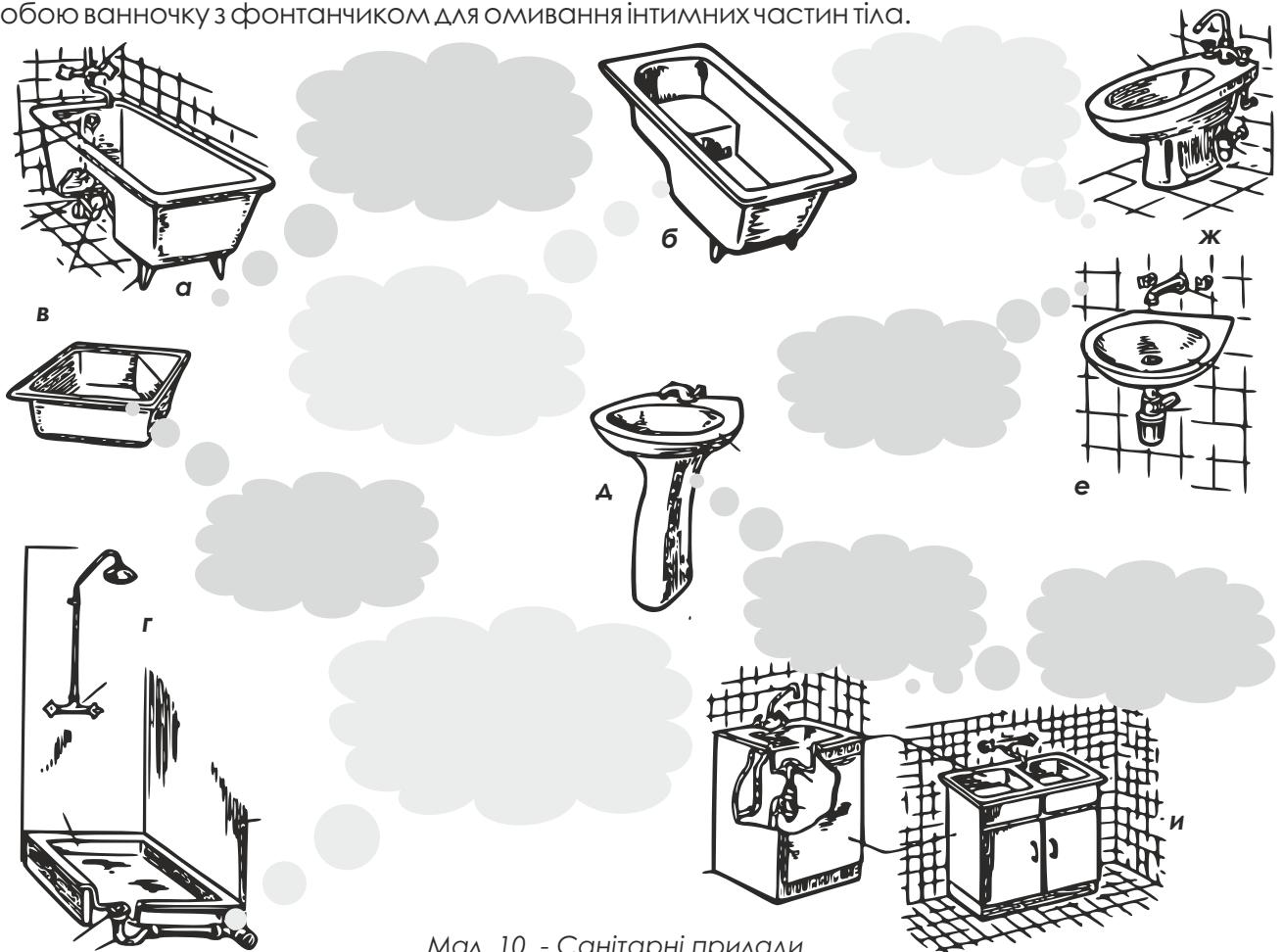
Інсталяція для монтажу вздовж прямої стіни



Пісуари встановлюють в чоловічих туалетах громадських, промислових та лікувальних будинків.
Вони бувають: _____

Надпідлогові чаші конструктивно аналогічні унітазам, але додатково обладнуються підставками для ніг.

Гігієнічні душі (біде) встановлюються в кімнатах гігієни жінки на підприємствах, в пологових будинках, в санітарних вузлах житлових будинків (із одного набору з унітазом) і представляє собою ванночку з фонтанчиком для омивання інтимних частин тіла.



Мал. 10 - Санітарні прилади

Ванни виготовляють: чавунні, сталеві, акрилові, пластмасові.

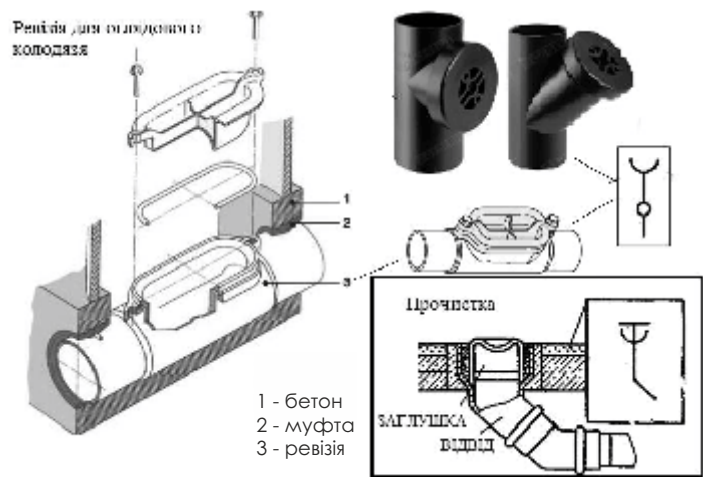
Чавунні та сталеві покривають емаллю. Ванни можуть бути прямобортні (найбільш поширені в квартирах), значно рідше встановлюють сидячі ванни та напівванни (глибокі піддони).

Ревізія дозволяє прочищати трубу в обох напрямках. Прочистки виконуються у вигляді косої трійника і відводу 135° або двох відводів 135°, що забезпечують плавний вхід тросу в трубу в одному напрямку при чищенні цієї ділянки трубопроводу. Прочистка закривається заглушкою.

На горизонтальних ділянках прочистки і ревізії встановлюють на відстані 6-15 м при Ду труб 50 мм і 8-20 м при Ду 100-150 мм залежно від кількості забруднень в стічних водах.

Монтаж санітарних приладів ведуть в такій послідовності: розмічають місця кріплення приладу, встановлюють деталі для кріплення приладу; приєднують гідрозатвор; закріплюють прилад в монтажному положенні і приєднують його до трубопроводів.

Монтаж санітарних приладів ведуть в такій послідовності: розмічають місця кріплення приладу, встановлюють деталі для кріплення приладу; приєднують гідрозатвор; закріплюють прилад в монтажному положенні і приєднують його до трубопроводів.



Мал. 11 - Ревізії і прочистки

Таблиця 1. Висота встановлення санітарних приладів від підлоги до верху приладу, мм

Прилади	В житлових, виробничих, громадських приміщеннях	В школах	В дитячих садках і яслах
Умивальники			
Раковини, мийки			
Настінні пісуари			
Ванни			
Питні фонтанчики			

ДОМАШНЄ ЗАВДАННЯ!

Підписати малюнок 10, записати яких типів виготовляють унітази, заповнити табличні дані. Читати тему: Приймачі стічних вод (ст.32,37 - відповідно до змісту). Давати відповіді на запитання.

ТЕМА: МОНТАЖ ТА БУДОВА УСТАТКУВАННЯ ДЛЯ ВОДОВІДВЕДЕННЯ

ТЕМА УРОКУ : СИФОНИ ТА ГІДРО-ЗАТВОРИ

Сифони (гідро-затвори) – _____

Виготовляють сифони з _____

Сифони призначені для:



Мал. 12 - Зовнішній вигляд сифонів

гідралічні затвори та відповідні величини DU – з англійської «Design Unit»
(Питомий вміст забрудненої води 1 DU = 1 л/сек)

Обладнання	Вхід (Дюйм, мм)	Вихід DN (мм)	DU (л/м)	Обладнання	Вхід (Дюйм, мм)	Вихід DN (мм)	DU (л/м)
Пісуар без води	1 1/4	40	0,1	Ванна	1 1/2	56	0,8
Умивальник	1 1/4	40	0,5	Мийне корито	1 1/2	56	0,8
Настінна раковина	1 1/4	40	0,5	Пральна машина 6 кг	44	56	0,8
Біде	1 1/4	40	0,5	Дренаж підлоги DN 50	44	50	0,8
Пісуар зі змивним краном	1 1/4	40	0,5	Дренаж підлоги DN 56	56	60	1,0
Круглий умивальник на 3 місця	1 1/4	40	0,5	Дренаж підлоги DN 70	69	70	1,5
Душ, що не засмічується	1 1/2	50	0,6	Клозет до 7,5 л	80	90	2,0
Душ, що засмічується	1 1/2	56	0,8	Клозет до 9 л	80	90	2,5
Бачок пісуара	1 1/2	56	0,8	Настінний умивальник	80	90	2,5
Кухонна раковина	1 1/2	56	0,8	Дренаж підлоги DN 100	80	100	2,5

ДОМАШНЄ ЗАВДАННЯ!

Читати тему: Сифони та гідро-затвори (ст.40 - відповідно до змісту).
Стрілочками вказати, який сифон якому обладнанню відповідає:



Давати відповіді на запитання.

ТЕМА: МОНТАЖ ТА БУДОВА УСТАТКУВАННЯ ДЛЯ ВОДОВІДВЕДЕННЯ

ТЕМА УРОКУ: ВИДИ, БУДОВА ТА ПРИНЦИП ДІЇ ЗМИВНИК БАЧКІВ, ЗМИВНИХ КРАНІВ

Змивні бачки відкритого типу поділяються за:

- 1) Висотою монтування:
 - а) низькорозташовані;
 - б) середньорозташовані;
 - в) високорозташовані.

2) Розміром: об'єм 9 літрів регулювання кількість зливної води 3 л.

3) Приведення в дію:

Ручний або ножний пусковий пристрій:

- а) _____
- б) _____
- в) _____

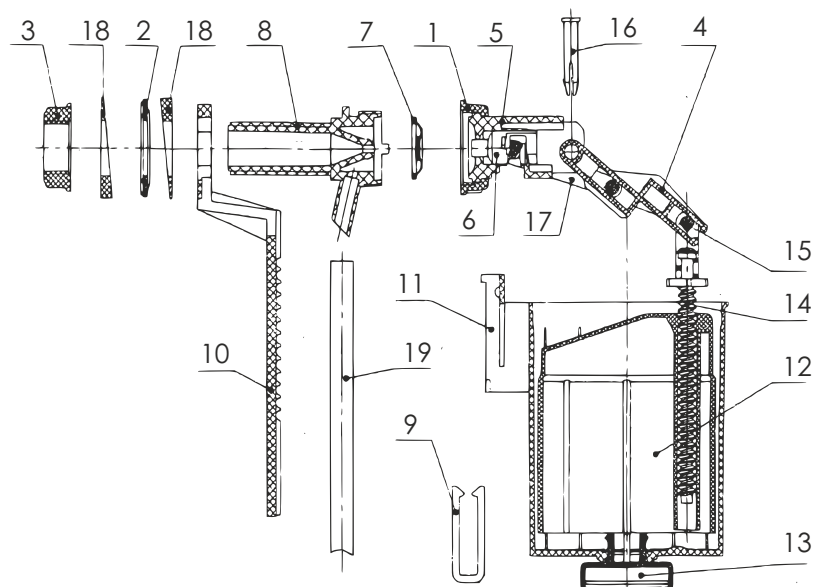
4) Безконтактний пуск:

- а) _____
- б) _____
- в) _____

Арматура для унітазу вирішує наступні функціональні завдання: автоматичне заповнення ємності, виключення переливу рідини і забезпечення необхідного потоку води для змивання.

Виходячи з завдань, що вирішуються, конструкція включає в себе: систему заповнення ємності, механізм відкриття вихідного отвору і трубку контролю переливу рідини.

- 1) _____
- 2) _____
- 3) _____
- 4) _____
- 5) _____
- 6) _____
- 7) _____
- 8) _____
- 9) _____
- 10) _____
- 11) _____
- 12) _____
- 13) _____
- 14) _____
- 15) _____
- 16) _____
- 17) _____
- 18) _____
- 19) _____



Мал. 13 - Будова впускного клапану

Напівавтоматичні змивні крани працюють таким чином. При натисканні на важіль пуску штовхач пересувається вправо, і натискаючи на стержень допоміжного клапану, перекошує його, відкриваючи шлях воді із робочої камери в відповідну трубу. Тиск в робочій камері, діючи на мембрану, піднімає її вгору, і вода починає поступати в відповідну трубу. Після зняття зусилля з важеля пуску гумова манжета повертає його в першопочаткове положення і допоміжний клапан закривається. Робоча камера починає повільно наповнюватись через канал діаметром 0,2-0,5 мм. За мірою наповнення цієї камери мембрана повільно опускається, перекриваючи потік води. Всі деталі змивного крану розташовані в корпусі. Регулюючий вентиль встановлює робочий тиск перед краном і відключає його для ремонту та огляду.

Напівавтоматичні змивні крани випускають не тільки мембранні, а й поршневі, в яких потік перебивається поршнем.

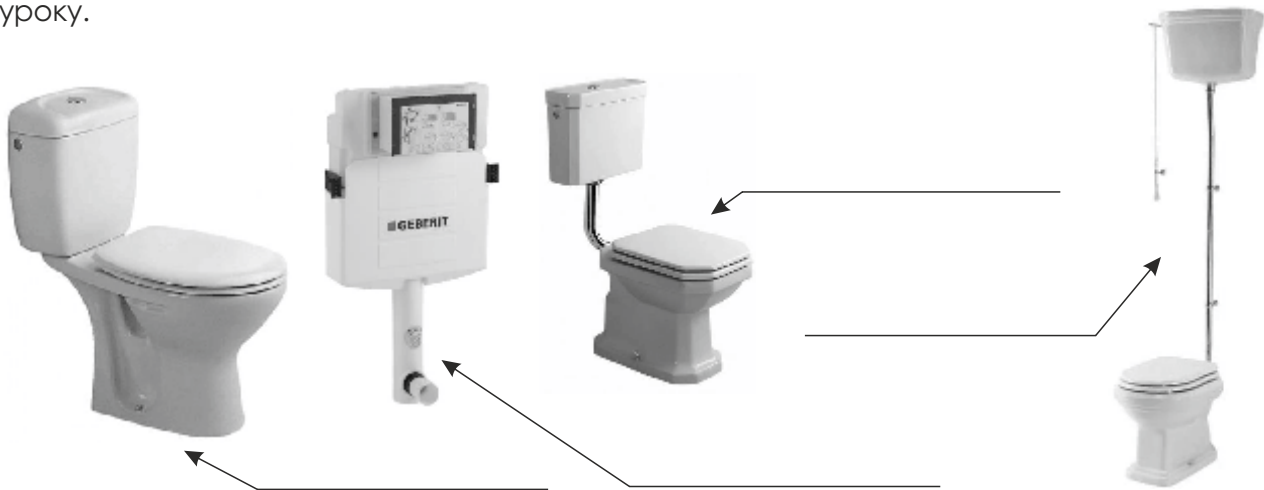
Змивні крани служать для промивання унітазів; їх випускають Ду 20-25 мм.

ДОМАШНЄ ЗАВДАННЯ!

Читати тему: Види, будова та принцип дії змивних бачків, змивних кранів (ст.42 - відповідно до змісту).

Підписати, який вид змивного бачка зображено на малюнку

По бажанню створити презентацію в програмі «Microsoft_PowerPoint» інформаційну доповідь-презентацію на тему: «Технологічна послідовність монтажу середньо-розташованого змивного бачка». Або надати відеоматеріал до уроку з теми наступного уроку.



Мал. 14 - Види змивних бачків

ТЕМА: МОНТАЖ ТА БУДОВА УСТАТКУВАННЯ ДЛЯ ВОДОВІДВЕДЕННЯ

ТЕМА УРОКУ: ВИДИ, БУДОВА ТА ПРИНЦИП ДІЇ ЗМИВНИХ БАЧКІВ, ЗМИВНИХ КРАНІВ

Можливі неполадки бачка і способи їх усунення

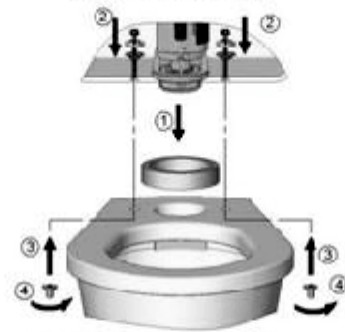
Назва неполадок	Вірогідна причина	Спосіб усунення
1) Клапан впуску Поплавок спливає раніше, ніж наповнюється бачок	Заглушка пропускає воду	Очистити прилягаючі поверхні заглушки і стакану
Клапан не закривається	Неправильно відрегульований поплавок	Відрегулювати поплавок
Клапан не закривається	Порвана мембрана	Замінити мембрану
Протікання із-під накидної гайки	Слабо затягнена гайка	Підтягнути гайку
Повільне заповнення бачка	Засмічення вхідного отвору в корпусі	Відгвинтити гайку і прочистити отвір в корпусі
2) Клапан випуску Спостерігається теча із-під груші	1. Неправильно встановлена груша на переливній трубці 2. Слабо затягнута гайка 3. Неправильно виставлена тяга	1. Відрегулювати посадку груші на переливній трубці поворотом кругом осі 2. Затягнути гайку 3. Відрегулювати



Етап 1 -

Монтаж арматури в бачок

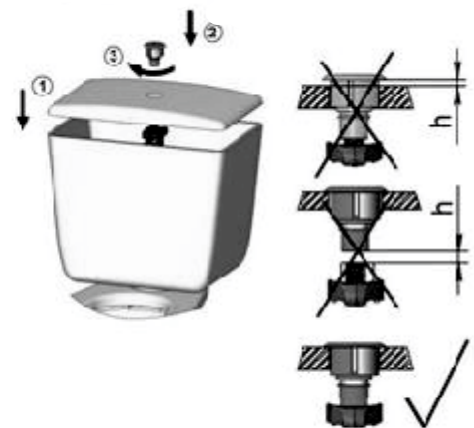
При затягуванні гайки не перевищувати максимально допустимий момент 3Нм. Після установки арматури не допускається дотик рухомих частин клапану один до одних і стінок бачка.



Етап 2 -

Монтаж бачка

Попередити протікання з під прокладки (1) крипильні гайки-баранці (4)затягують на болтах (2) рівномірно з двох сторін. При підєднанні водопровідного шлангу до клапану впуску (етап (1) клапан (3) притримуйте клапан, щоб запобігти прокручуванню.



Етап 3 -

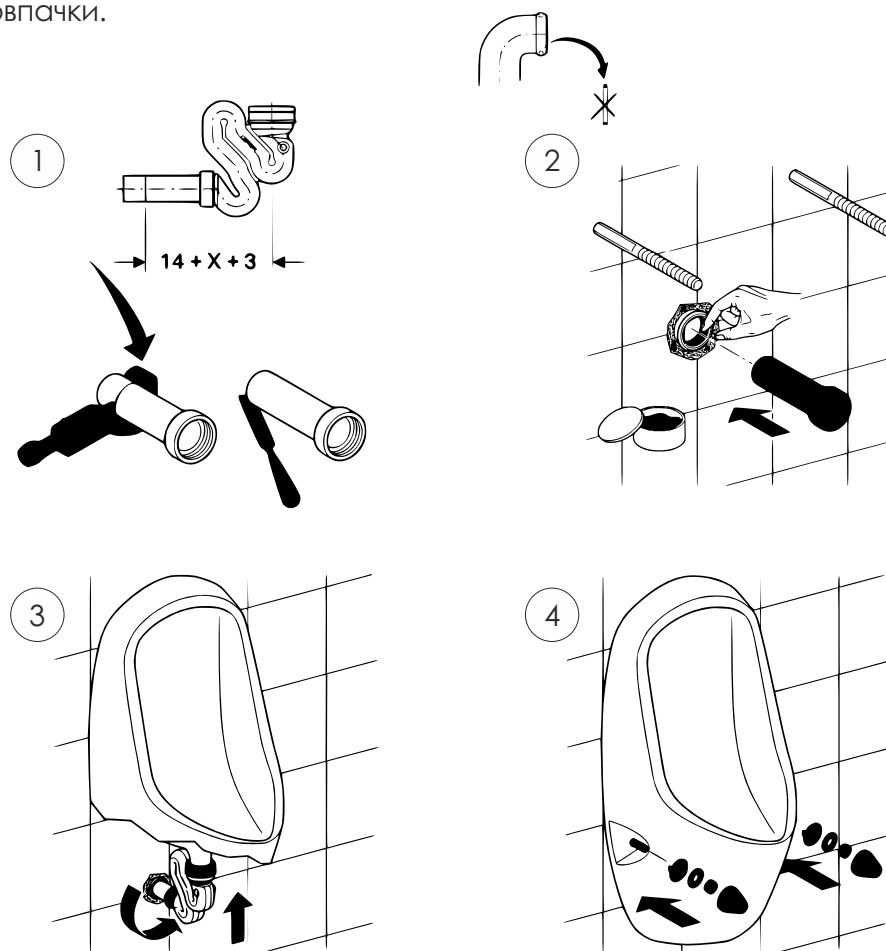
Установка кришки бачка та кнопочного вузла

ТЕМА: МОНТАЖ ТА БУДОВА УСТАТКУВАННЯ ДЛЯ ВОДОВІДВЕДЕННЯ ТЕМА УРОКУ: ТЕХНОЛОГІЧНА ПОСЛІДОВНІСТЬ МОНТАЖУ ПРИЙМАЧІВ СТІЧНИХ ВОД: ПІСУАРІВ, БІДЕ, УНІТАЗІВ, ПІДЛОГОВИХ ЧАШ

МОНТАЖ ПІСУАРІВ ЧОЛОВІЧИХ

Послідовність монтажу Пісуарів настінних.

1. Розмічання місця кріплення пісуару.
2. Свердління отвори під кріплення.
3. Забити кріпильні дюбелі за вкрутити шпильки.
4. Приєднання сифона пісуара.
5. Патрубок сифону приєднують до трубопроводу, використовуючи муфту з герметиком.
6. Пісуар необхідно міцно закріпити на стіні за допомогою гайок використовуючи ПВХ прокладки та прокладки гумові з шайбами.
7. Після повного висихання герметика провести гідравлічний контроль якості та встановити декоративні ковпачки.



Мал. 15 – Запропонована схема розмірів про монтажі пісуарів

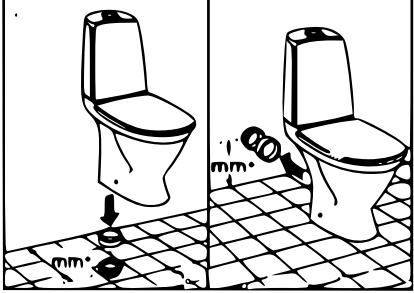

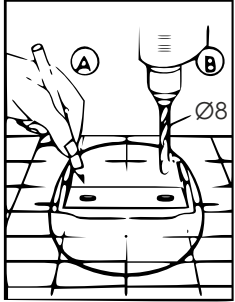
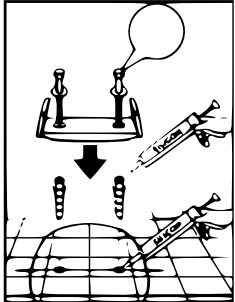
Етапи установка інсталяції:

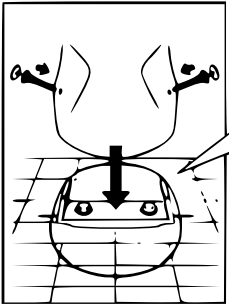
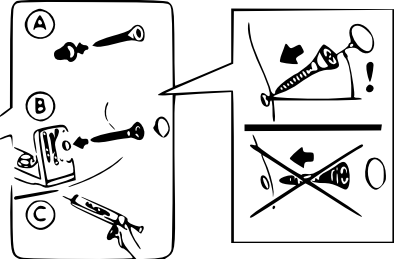
1. Примірка каркаса до опорних поверхонь з маркуванням точок розташування анкерів.
2. Висвердлювання глухих отворів під анкерні болти.
3. Установка каркаса з фіксацією до опорних поверхонь на анкери.
4. Регулювання (точна настройка) положення рами за допомогою ніжок і подовжувачів.
5. Остаточна фіксація анкерів.

МОНТАЖ БІДЕ НА ІНСТАЛЯЦІЇ

1. Вирівнювання рівня біде і унітазу можна виконати вже після фіксації рами на перекриття.
2. Регулювання «глибини» місця розташування самої рами.
3. В спеціальну пластину, вставляються фітинги водопроводу та каналізаційної системи.
4. Монтаж самого біде здійснюється за допомогою шпильок та гайок з прокладками, що вставляються в посадкові отвори на рамі.
5. До чаші біде підключається змішувач, а рама обшивається гіпсокартоном.

МОНТАЖ ЧАШІ УНІТАЗУ НА ПІДЛОЗІ

Крок	Процес	Інструмент	Ескіз
1.	Установити чашу на підлозі		
2.			
3.	Просверджуємо отвори під кріпильну пластину (якщо вона присутня)		
4.	Вставити дюбелі в отвори та кріпимо пластину (якщо вона присутня)		

Крок	Процес	Інструмент	Ескіз
5.	<p>Нижню частину унітазу покрити герметиком та</p> <hr/> <hr/> <hr/>		
6.	<p>В платформу чаші вставляються кріпильні гвинти</p>		
7.	<p>Гвинти акуратно укручуються в дюбелі або кріпильну пластину</p>		
8.			
9.			
10.			
11.			

ТЕМА: МОНТАЖ ТА БУДОВА УСТАТКУВАННЯ ДЛЯ ВОДОВІДВЕДЕННЯ

ТЕМА УРОКУ: ВИДИ ВАНН, ДУШОВИХ ПІДДОНІВ, КАБІН ТА ТРАПІВ

Підписати малюнок з якого матеріалу виговляють ванни:



Вказати відповідні літери піддонів які класифікуються за глибиною:

середньої глибини: _____

низький: _____

глибокий: _____



Комплектуючі душових кабін _____

Душова кабіна складається з: _____

Душові кабінки бувають 2 видів:

1) _____

2) _____

Душові кабінки бувають прості і багатофункціональні.

Прості _____

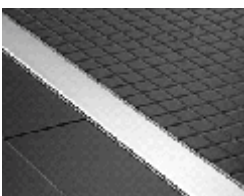
Багатофункціональні душові кабінки _____

Душові кабінки зі скла - це _____

Трапи – _____

Випуск трапу може бути направлений _____

або _____



б



Мал. 16 - Трапи за будовою: а) – дренажний канал; б) – трап

ДОМАШНЕ ЗАВДАННЯ!

Читати тему: (ст.55,59,66 - відповідно до змісту).

Давати відповіді на запитання.

ТЕМА: МОНТАЖ ТА БУДОВА УСТАТКУВАННЯ ДЛЯ ВОДОВІДВЕДЕННЯ
ТЕМА УРОКУ: ТЕХНОЛОГІЧНИЙ ПРОЦЕС МОНТАЖУ ВАНН, ДУШОВИХ
ПІДДОНІВ, КАБІН, ТРАПІВ

Існують такі види монтажу ванн:

- 1) _____
- 2) _____
- 3) _____

Монтаж акрилових ванн

Крок 1 _____

Крок 2 _____

Крок 3 _____

Крок 4 _____

Крок 5 _____

Крок 6 _____

Крок 7 _____

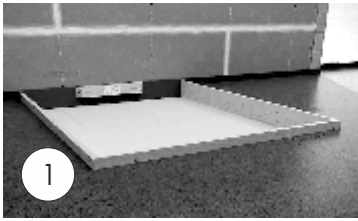
Крок 8 _____

Крок 9 _____

Крок 10 _____

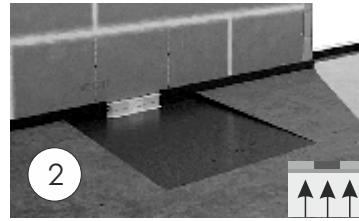
Крок 11 _____

Під час монтажу трапу в стіні потрібно враховувати такі фактори та аспекти:



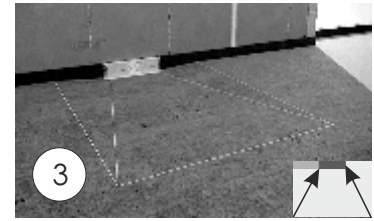
1

При підключенні до системи каналізації, необхідно створити невеликий кут нахилу каналізаційної труби зверху вниз від сифона до стояка, тобто вода повинна природним шляхом стікати в каналізацію та перевірити з'єднання на герметичність, шляхом проливання води в системі.



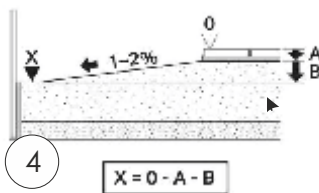
2

Трап знаходиться в найнижчій точці зливу води. А це означає, що повинен бути врахований нахил підлоги в сторону трапа (для того щоб чітко та якісно провести монтаж трапу в стіні рекомендується спочатку зробити стяжку підлоги залишивши місце під зону душової kabіни).



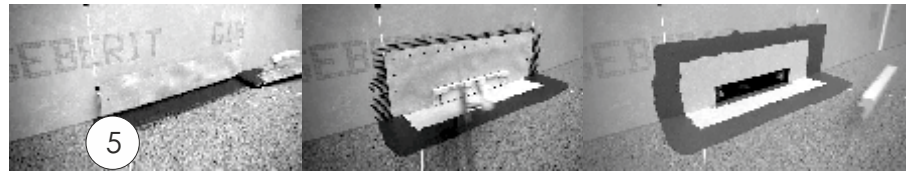
3

Наступним корком встановити маячки з урахуванням кута нахилу підлоги в місце збору води (до трапа).



4

Кут нахилу заливки визначається з параметрів вказаних на малюнку (тобто 1-2% від периметру душової kabіни). Суміш стяжки повинна повністю заповнити простір під дренажною системою.



5

Важливу роль відіграє гідро- та пароізоляція, яка буває різноманітною як у вигляді полотна, так і у вигляді суспензії. Якщо це полімерно-цементний матеріал то полотно розрівнюється, під полотно та на нього наноситься субстрат.



6

Якщо в якості гідроізоляції використана мастика то вона наноситься рівномірно 2-а шарами кисточкою або валиком.

ДОМАШНЕ ЗАВДАННЯ!

Читати тему: (ст.57,59,61, 66 - відповідно до змісту)

Самостійно записати технологічну послідовність монтажу трапів, яку було розглянуто на уроці

Крок 1 _____

Крок 2 _____

Крок 3 _____

Крок 4 _____

Крок 5 _____

Крок 6 _____

Вміти відповідати на контрольні запитання. Підготовка до контрольної роботи.

ТЕМА: МОНТАЖ ТА ОБСЛУГОВУВАННЯ СИСТЕМ ВОДОСТОКУ

ТЕМА УРОКУ: ЗОВНІШНІ ТА ВНУТРІШНІ СИСТЕМИ ВОДОСТОКІВ

Дощові і талі води з даху будівлі можуть бути відведені:

- а) _____
 б) _____
 в) _____

Водостоки будівель поділяються на:

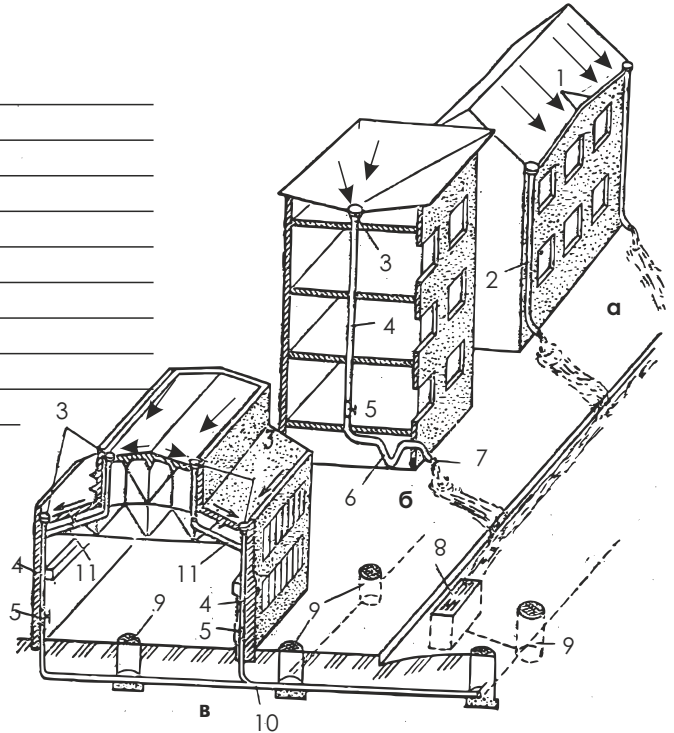
- а) _____
 б) _____
 в) _____

Та складаються з:

- 1) _____
 2) _____
 3) _____
 4) _____
 5) _____
 6) _____
 7,10) _____
 8) _____
 9) _____
 11) _____

Матеріал який використовують для водостоків:

- пластиків
- оцинкована сталь з полімерним покриттям
- мідь
- алюміній



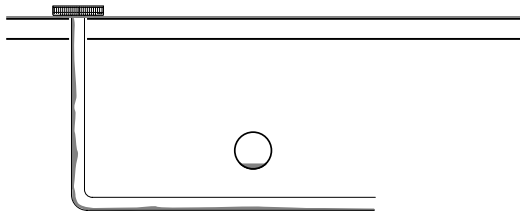
Мал. 17 – Схематичне зображення водовідведення будівель

У великих будівлях, як правило, перевага віддається використанню внутрішніх водостоків, в той час як у невеликих будинках зі своїми функціями чудово справляється і зовнішній. Зовнішні водостоки складаються - _____

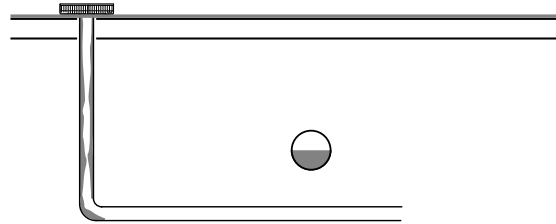
Внутрішні водостоки- _____

Самопливний водостік- _____

Порівняння схем коефіцієнту заповнення традиційного водостоку:

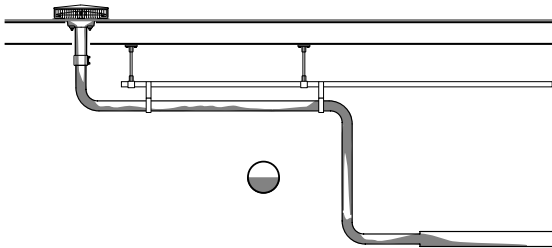


робота при слабому дощі

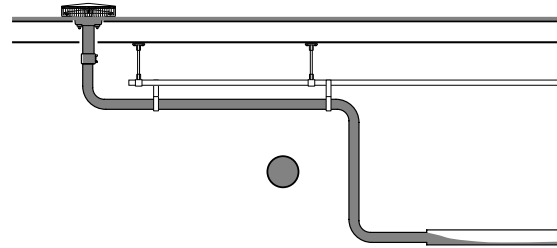


робота при зливі

Порівняння схем коефіцієнту заповнення водостоку Geberit Pluvia:



робота при слабому дощі



робота при зливі

Згідно з нормами СНіПу, відвід водяного потоку повинен проводитися в дощову каналізацію. У разі, коли вона відсутня, власники використовують лотки для прийому води виготовлені з пластику та бетону, яка надходить до них по водостічних трубах. Коли і ці елементи відсутні, то водяний потік, стікаючи по підмостю, потрапляє на відкритий ґрунт.

Плоскі воронки – з решітками, монтують на покрівлях, що експлуатуються.

Перевага сифонної системи полягає в тому, що:

- при незначних об'ємах опадів вона функціонує як самопливна конструкція, а при великій кількості дощової або талої води легко справляється з водяним потоком. При її установці потрібно менше воронок і стояків, розташованих вертикально;
- є можливість зменшення діаметра водовідвідних труба, що позитивно позначається на сумі витрат;
- нижні горизонтальні труби монтуються без нахилу;
- відбувається самоочищення системи в результаті швидкого руху опадів.

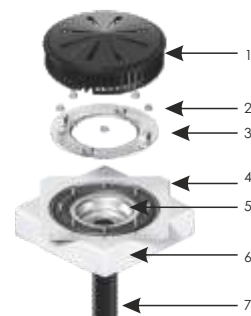
Внутрішні водостоки включають в себе водостічні воронки, які діляться на:

- воронки, що мають вертикальний або горизонтальний випуск, або поворотний шарнір з кутом установки патрубку 0-90° градусів;
- водоприймальна воронка для плоскої покрівлі, терас і балконів;
- воронки для не експлуатованих або експлуатованих покрівель;
- покрівельні воронки з підігрівом, який здійснюється за рахунок саморегульованого кабелю, змінює тепловіддачу в залежності від температури повітря і без нього;
- воронки для покрівлі з перфорованого сталевого листа і з інших матеріалів;
- покрівельна воронка з фільтром від листя з можливістю створення привареної гідроізоляції або з обтискним фланцем, виготовленим з нержавіючої сталі, для будь-якого типу гідро-ізоляції.

Складаються воронки із:

- 1) _____
- 2) _____
- 3) _____
- 4) _____
- 5) _____
- 6) _____
- 7) _____

Мал. 18 – Будова воронки водостоків талих та дощових вод



Переваги воронки:

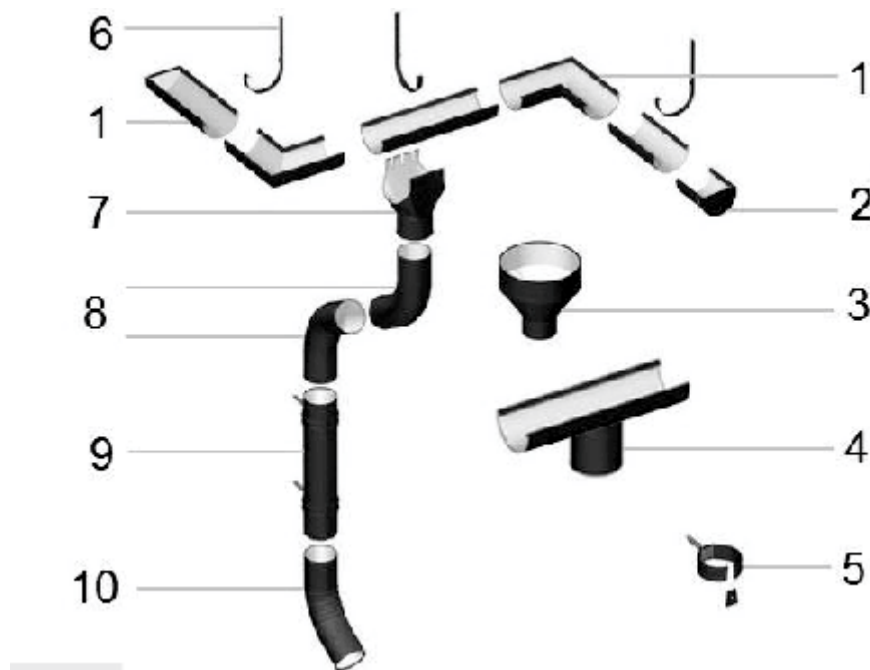
- стійкість до ультрафіолету;
- невелика вага;
- хороша луго- і кислотостійкість (за цим параметром вони перевершують сталь і чавун);
-
- дозволяють створити кілька шарів гідроізоляції;
- здійснюють водозбір з декількох рівнів (інверсійні покрівлі);
-
- покрівельні воронки з підігрівом можуть мати кабель електропідігріву, вмонтований прямо в корпус, завдяки чому підвищується його надійність і збільшується термін експлуатації;
- простий монтаж, немає потреби встановлювати компенсаційні патрубки з їх подальшою зачеканкою;
- низьке енергоспоживання (до 35 Вт);
-
- оскільки кабель знаходиться всередині корпусу, не потрібно побоюватися ураження струмом через воду;
- не потрібно понижуючий трансформатор, живлення йде від мережі 220 Вт.

ДОМАШНЄ ЗАВДАННЯ!

Читати тему: Зовнішні та внутрішні системи водостоків (ст.70)

Записати з яких елементів складається зовнішній водостік

- 1) _____
- 2) _____
- 3) _____
- 4) _____
- 5) _____
- 6) _____
- 7) _____
- 8) _____
- 9) _____
- 10) _____



Мал. 19 – Зовнішній водостік

ТЕМА: МОНТАЖ ТА ОБСЛУГОВУВАННЯ СИСТЕМ ВОДОСТОКУ

ТЕМА УРОКУ: СПОСОБИ ОБСЛУГОВУВАННЯ КОЛЕКТОРНИХ ТРУБ, КОЛЕКТОРІВ, КОЛОДЯЗІВ

Для спостереження за станом мережі і її очищенням на трубопроводах влаштовують оглядові колодязі, які розташовують у місцях поворотів мережі, приєднання бічних ліній і випусків, зміни глибини закладання, нахилів і діаметрів труб. При монтажі каналізаційної системи слід враховувати, що відстань між оглядовими колодязями (лінійними) залежить від діаметру труб:

- 40 м – при Ду труб 125 мм;
- 50 м – при Ду труб 150-160 мм;
- 60 м – при Ду труб 600-1400 мм;
- не більше 150 м – при Ду труб вище 1400 мм.

Колодязі за своїм призначенням поділяються на:

- 1) _____
- 2) _____
- 3) _____
- 4) _____
- 5) _____
- 6) _____

Колодязі можуть бути круглої прямокутної форми з цегли, пластику або залізобетону.

Основними елементами колодязів є: основа (плита і набивний лоток), робоча камера перекриття або перехідна частина, горловина, кришка з люком.

Лінійні колодязі _____

З'єднувальні оглядові колодязі _____

Промивні колодязі _____

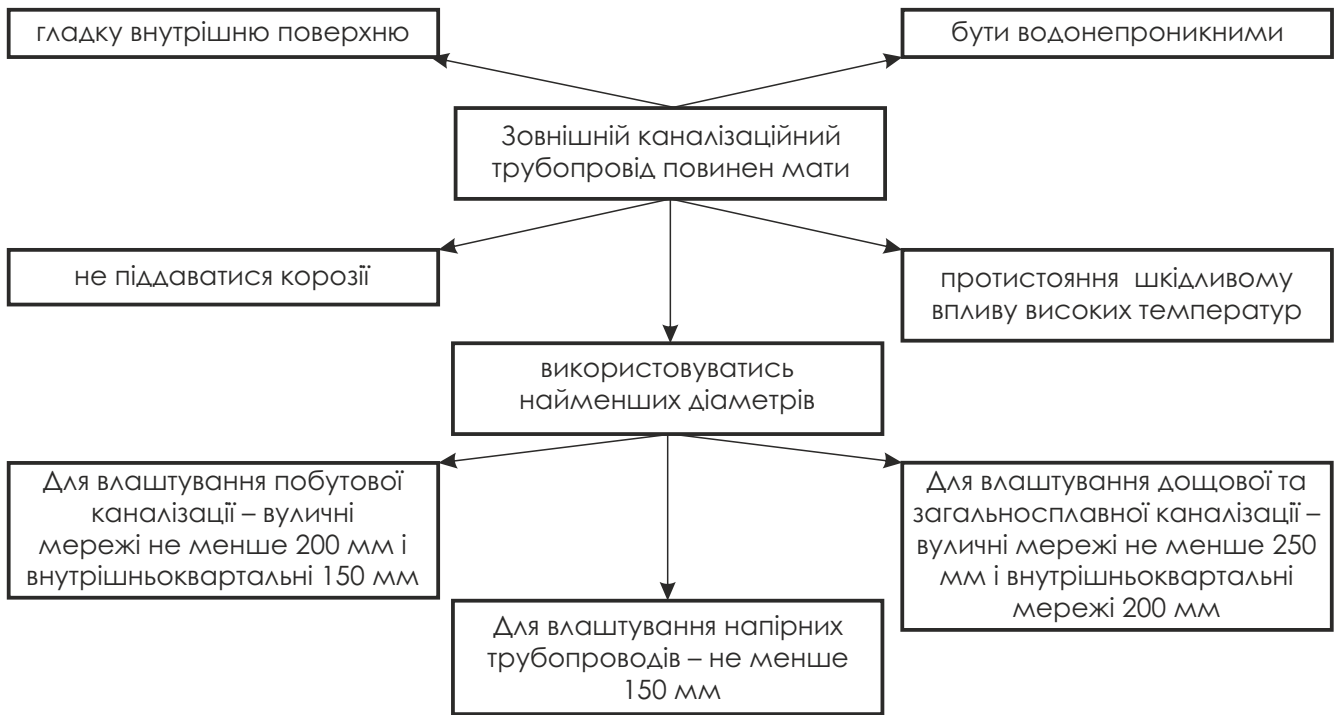
Перепадні колодязі _____

Контрольні колодязі _____

Колодязі на напірних трубопроводах встановлюють при необхідності розміщення в них засувок, випусків та іншої арматури.

Матеріал труб:

- | | |
|--|--|
| <ul style="list-style-type: none"> • керамка; • бетон; • залізобетон зі заздалегідь напруженою арматурою; • залізобетонні блоки; • азбестоцемент; | <ul style="list-style-type: none"> • чавун; • пластмаса; • сталь цільнотягнута і електрозварювана • скляні та ін |
|--|--|

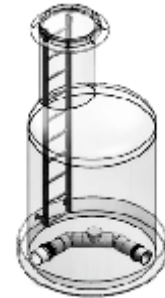


Колектором може слугувати _____

ДОМАШНЕ ЗАВДАННЯ!

Читати тему: Колодязі, колектори, септики (ст.20)

Підписати колодязі за призначенням



Мал. 20 – Розподіл колодязів за призначенням

Записати послідовність монтажу залізобетонних колодязів:

- 1) Вибираємо місце під свердловину і його габарити.
- 2) _____
- 3) _____
- 4) _____
- 5) _____
- 6) _____
- 7) _____
- 8) _____
- 9) _____
- 10) _____
- 11) _____

ДОМАШНЄЗАВДАННЯ!

Читати тему: Транспортування та зберігання труб та деталей трубопроводу (ст.76)
Вміти відповідати на контрольні запитання. Підготовка до контрольної роботи.

ТЕМА: ЧИТАННЯ КРЕСЛЕНЬ ТА ЕСКІЗУВАННЯ СИСТЕМ ВОДОВІДВЕДЕННЯ

ТЕМА УРОКУ: ПОЗНАЧЕННЯ ПРИЙМАЧІВ СТІЧНИХ ВОД НА КРЕСЛЕННЯХ

Існуючі трубопроводи та їх елементи зображують відповідно безперервною чи штриховою тонкою лінією. При зображенні трубопроводу на кресленнях (схемах) літерно-цифрові позначки вказують на полицях ліній-винесень або над лінією трубопроводу, а в необхідних випадках - у розриві ліній трубопроводів.

а) видимі ділянки трубопроводів та їх елементів, що проектується, зображують суцільною товстою основною лінією

1) _____

2) _____

3) _____

б) невидимі - штриховою лінією тієї ж товщини

1) _____

2) _____

3) _____

Умовні графічні позначення елементів систем внутрішніх водопроводу і каналізації заповнити до таблиці

Найменування:	Умовне позначення на видах спереду або збоку, на розрізах і схемах
1. Раковина	
2. Мийка	
3. Умивальник	
4. Умивальник груповий	
5. Умивальник груповий круглий	
6. Ванна	
7. Ванна ножна	
8. Піддон душовий	
9. Біде	
10. Унітаз	
11. Чаша підлогова	
12. Пісуар настінний	
13. Пісуар підлоговий	
14. Зливник лікарняний	
15. Трап	
16. Воронка спускна	
17. Воронка внутрішнього водостоку	
18. Сітка душова	
19. Фонтанчик питний	

Заповнити таблицю літерно-цифрові позначення трубопроводів зовнішніх мереж водопостачання та водовідведення

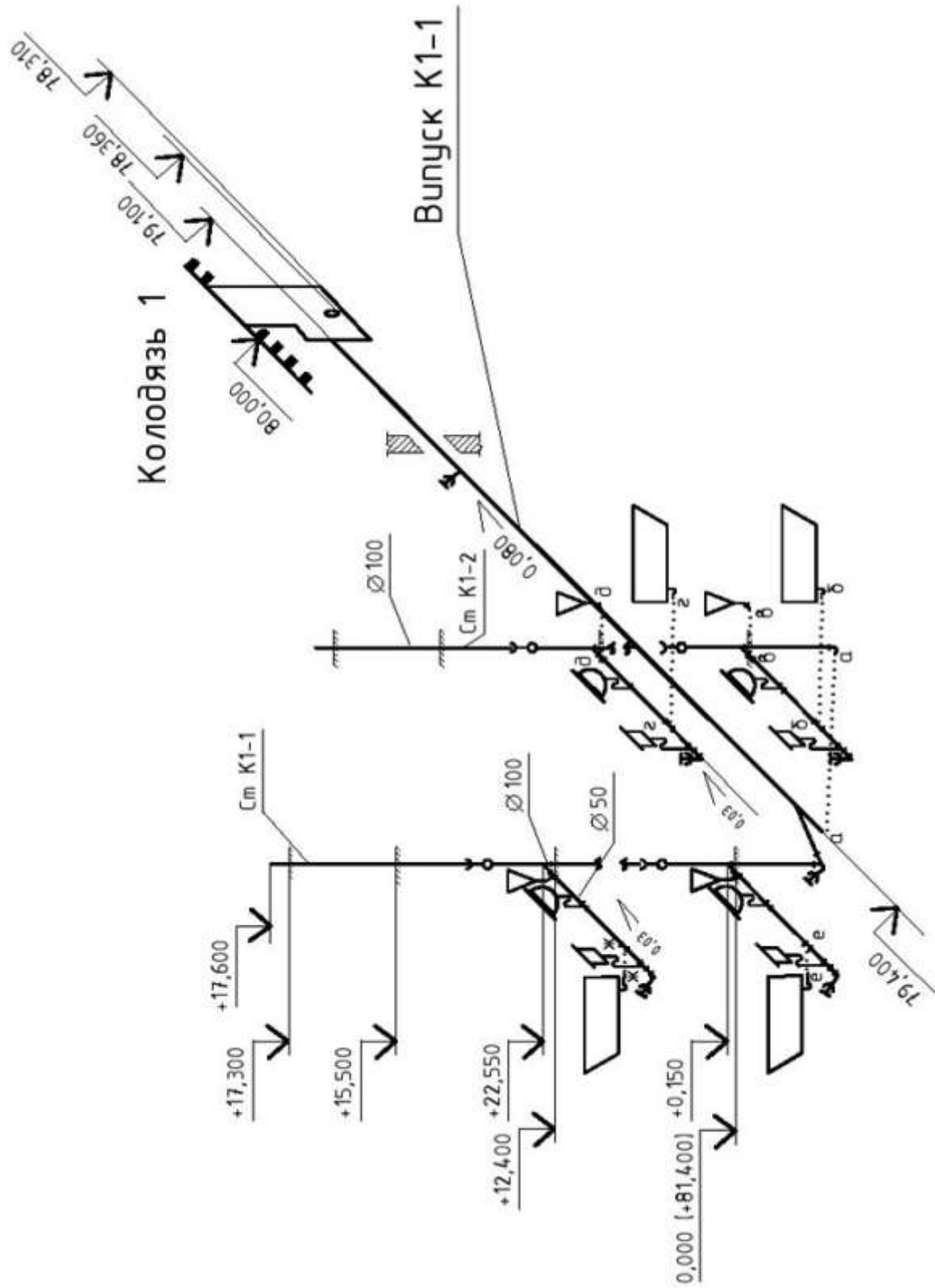
Найменування	Літерно-цифрові позначення	Найменування	Літерно-цифрові позначення
1. Водопровід:		- оборотної води подавальний	
а) загальне позначення		- оборотної води зворотний	
б) господарсько-питний*		- зм'якшеної води	
в) протипожежний*		- річкової води	
г) виробничий*		- річкової освітленої води	
- загальне позначення		- підземної води	
2. Каналізація:			
а) загальне позначення		в) дощова	
б) побутова		г) виробнича:	
- загальне позначення		- кислих вод	
- механічно забруднених вод		- лужних вод	
- мулова		- кислотнолужних вод	
- вод, що містять шлам		- вод, що містять ціан	
- хімічно забруднених вод		- вод, що містять хром	

ДОМАШНЄ ЗАВДАННЯ!

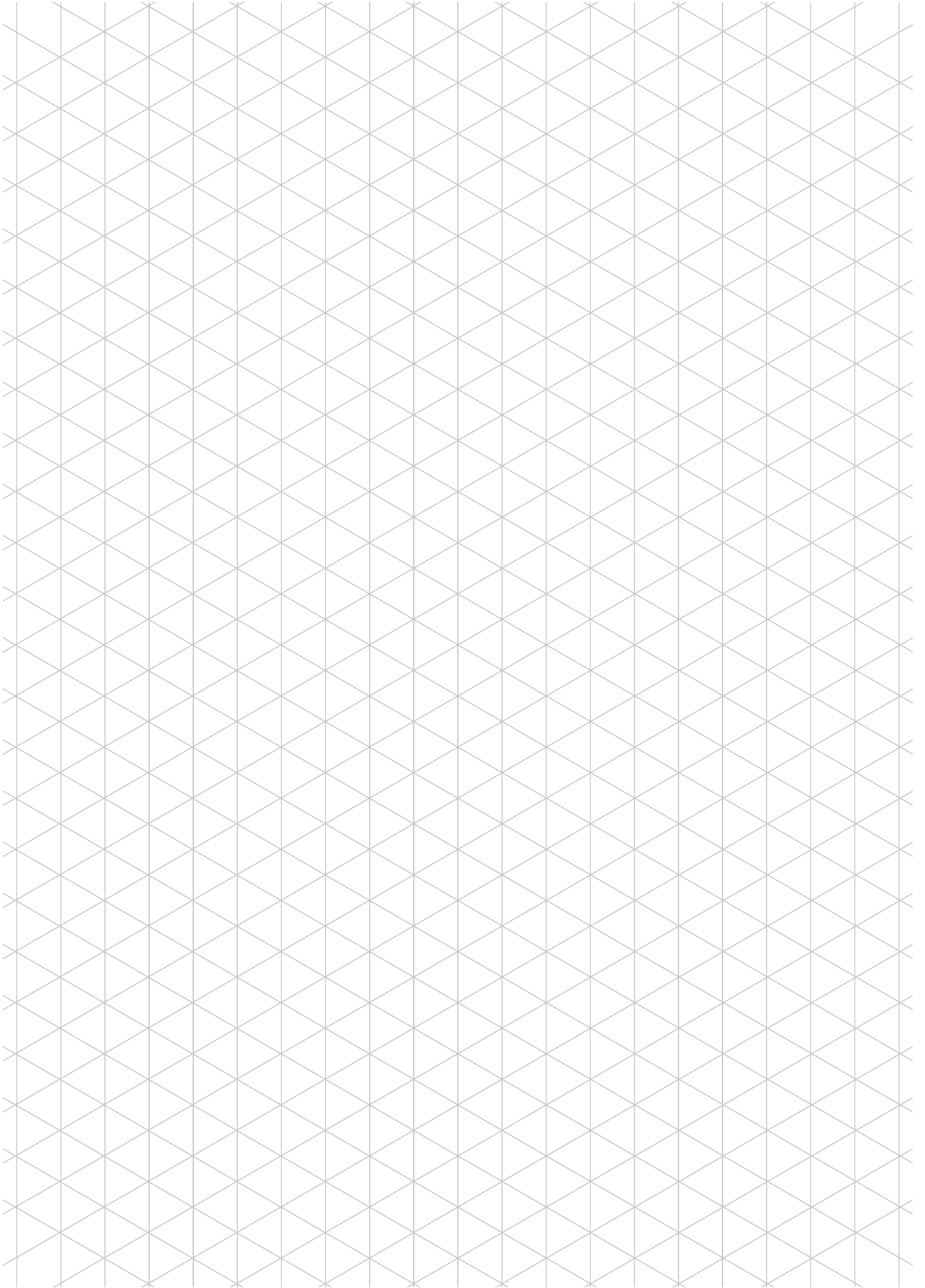
Читати тему: Позначення приймачів стічних вод на кресленнях (ст.80)

Вивчити графічні позначення елементів систем внутрішніх водопроводу і каналізації, літерно-цифрові позначення трубопроводів зовнішніх мереж водопостачання та водовідведення

ТЕМА: ЧИТАННЯ КРЕСЛЕНЬ ТА ЕСКІЗУВАННЯ СИСТЕМ ВОДОВІДВЕДЕННЯ
ТЕМА УРОКУ: РОБОЧІ КРЕСЛЕННЯ ДЕТАЛЕЙ



Відтворити собі до робочого зошита ескіз



Записати яке санітарно-технічне обладнання позначене під ліфтерами

Назва обладнання на кресленні	Ескіз	Кількість	Назва обладнання на кресленні	Ескіз	Кількість

ДОМАШНЕ ЗАВДАННЯ!

Читати тему: Позначення приймачів стічних вод на кресленнях (ст.79)

Вивчити графічні позначення елементів систем внутрішніх водопроводу і каналізації, літерно-цифрові позначення трубопроводів зовнішніх мереж водопостачання та водовідведення, вміти розбирати креслення.

Підготовка до практичної роботи.

Повторити весь матеріал.

ПРАКТИЧНА РОБОТА № 5

ВСТУП

Методичні вказівки з опису Практично-лабораторних робіт з курсу «Монтаж санітарно-технічних систем і устаткування» та «Матеріалознавство» для студентів за напрямком підготовки 7136 – «Монтажник санітарно-технічних систем і устаткування» розраховані на використання студентами протягом трьох семестрів вивчення дисциплін з першого по другий курс.

Методичний посібник забезпечує можливість студентам перед виконанням роботи ознайомитися зі змістом практичної роботи і методикою її проведення та коротко повторити лекційний матеріал: 1- про методи та способи прокладання трубопроводу для водо- та газопостачання, водовідведення та каналізації, для опалення; 2- про методи монтажу сантехнічного обладнання та устаткування; 3- про способи розрахунків трубопроводу підбору матеріалу та обладнання при монтажі; 4- про маркування металів, їх хімічний склад; 5- про способи ескізування систем і устаткування.

В описі кожної практично-лабораторної роботи викладені мета, короткі теоретичні відомості, порядок проведення роботи, контрольні запитання для самоперевірки.

У результаті виконання практичних робіт студент зможе самостійно вирішувати наступні практичні задачі:

1. Визначити способів підключення радіаторів та підбір матеріалів;
2. Визначити маркування легованих сталей та кольорових металів;
3. Проводити деталізацію стояків, обладнання та устаткування водопостачання, водовідведення, опалення та газопостачання;
4. Розбирати, проводити ескізування санітарно-технічних систем і устаткування;
5. Виконувати та створювати інструкційно-технологічні картки на монтаж санітарно-технічних систем, обладнання, устаткування.

ЕСКІЗУВАННЯ ВУЗЛІВ ТА ДЕТАЛЕЙ ТРУБ ЗА ПРОЕКТАМИ СИСТЕМ ВОДОВІДВЕДЕННЯ

Мета: Навчитись складати ескізи вузлів з труб систем внутрішньої каналізації

5.1 Короткі теоретичні відомості

Водовідведення — послуга, яка передбачає відведення стічних вод з територій промислових, жилих будівель (квартири, приватного будинку) за допомогою інженерних санітарно-технічних приладів та каналізаційної мережі.

Централізоване водовідведення — послуга, спрямована на задоволення потреб споживача у відведенні стічних вод, яка надається виконавцем з використанням внутрішньо-будинкових централізованих систем водовідведення.

Стічні води поділяють на:

- поверхневі
- каналізаційні

Відповідно, водовідведення поділяється на:

- поверхневе водовідведення та відведення каналізаційних вод.

Каналізація - Сукупність інженерних споруд, устаткування та санітарних засобів, що забезпечує збирання та виведення за межі населених пунктів і промислових підприємств забруднених стічних вод, а також їхнє очищення та знешкодження перед використанням чи скиданням у водойму.

Всі каналізаційні споруди будь-якої системи і схеми каналізації за своїм призначенням діляться на дві основні групи.

До першої групи відносять устаткування і споруди, призначені для прийому і транспортування стічних вод:

- а) внутрішні каналізаційні пристрої;
- б) зовнішню каналізаційну мережу;
- в) насосні станції і напірні каналізаційні водовідводи.

До другої групи відносять:

а) очисні станції, призначені для очищення, знешкодження, знезараження стічних вод і для обробки осаду;

б) випуски очищених вод у водоймище.

Внутрішні каналізаційні пристрої в житлових і громадських спорудах складаються з приймачів (санітарних приладів) — унітазів, пісуарів, раковин, умивальників, мийок, трапів, ванн, біде та ін. (рисунок 5.1), і з мережі — відвідних труб, стояків, випусків і дворової мережі.

Санітарні прилади встановлюють в кухнях, туалетних і ванних кімнатах житлових, громадських і виробничих будівель.

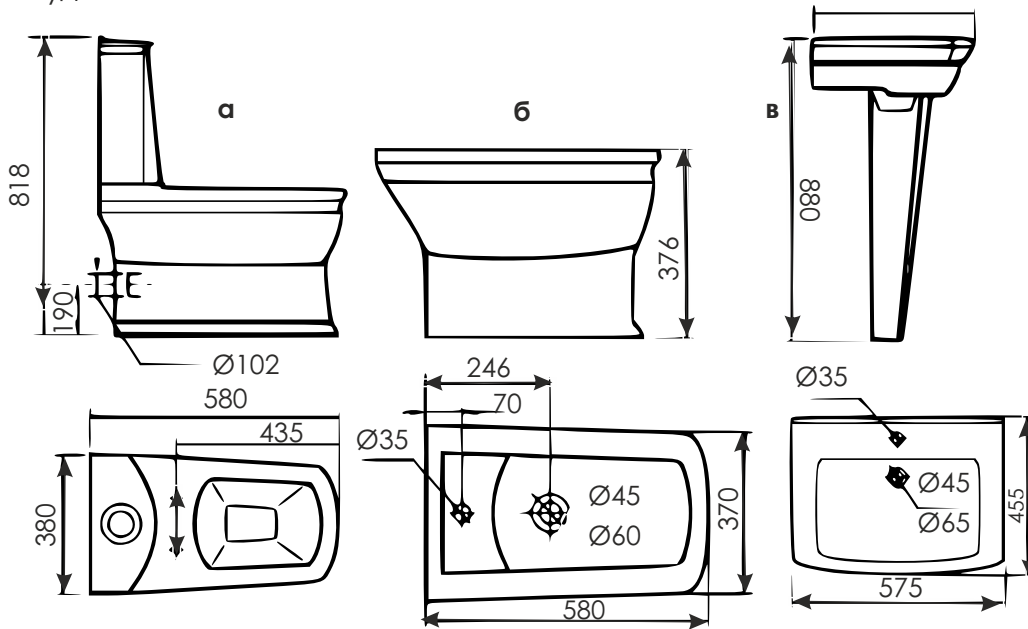


Рисунок 5.1 – Зовнішній вигляд санітарних приладів:
а) - унітаз; б) - біде; в) умивальник на п'єдесталі

Стічні води з приймачів поступають у відвідні труби, а потім в стояки внутрішньої каналізаційної мережі.

Стояки прокладають стінами усередині опалювальних приміщень або в монтажних шахтах, блоках і санітарно-технічних кабінах. Їх виводять через горіщне приміщення вище даху.

Унаслідок обігріву стояків в опалювальних приміщеннях в них створюється тяга повітря, що забезпечує вентиляцію внутрішньої і зовнішньої каналізаційної мережі. Верхню частину стояка називають витяжною трубою, на кінці її встановлюють дефлектор (флюгарку). Горизонтальні ділянки трубопроводу монтуються на відмінно від вертикальних під кутом з прийнятого значення, який приведено на рисунку 5.2., а вертикальні строго під 90° .

Щоб повітря і гази не проникали в приміщення, між мережею і санітарними приладами передбачають водяні затвори. У унітазах і трапах водяні затвори є конструктивним елементом приладу, а під умивальниками, ваннами, миттям і раковинами встановлюють спеціальні фасонні частини — сифони (рисунок 5.3).

Для безрозрахункових ділянок трубопроводу приймають наступні значення уклонів в залежності від діаметра труби:

Діаметр трубопроводу, мм	Уклон, см/м
40-50	3
85-100	2
150	0,8

Одним сифоном можна обслужити декілька приладів. Вода в ньому автоматично замінюється свіжішою після кожного скидання нової порції води в санітарний прилад. Для огляду і прочищення труб встановлюють ревізії і прочищення.

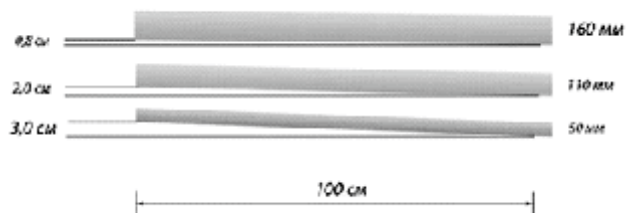


Рисунок 5.2 – Прийняті значення прокладання каналізаційного горизонтального трубопроводу

Стічні води поступають стояком через випуск у дворову або внутрішньоквартальну каналізаційну мережу. У місці приєднання кожного випуску до дворової або внутрішньоквартальної каналізаційної мережі обладнують оглядовий колодезь, який призначається для спостереження за роботою внутрішньої мережі і для її прочищення при засміченні.

У виробничих приміщеннях приймачами стічних вод служать воронки, трапи, відкриті і закриті лотки, що розташовуються у виробничих апаратах і машин.

Внутрішньоцехову каналізаційну мережу у виробничих приміщеннях обладнують аналогічно внутрішньобудинковій мережі з чавунних або пластмасових трубу вигляді стояків, відвідних труб і випусків.

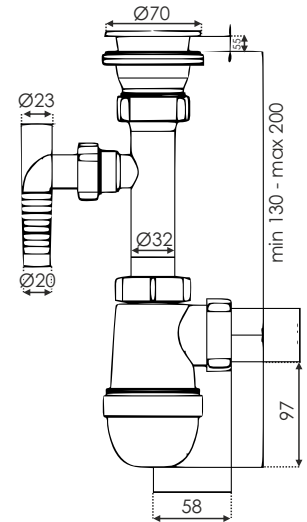


Рисунок 5.3 – Сифон з боковим переливом

5.2 Інструменти та пристрої

Вимірювальна лінійка, креслярський кутник з кутами 90х45°, простий олівець, папір, гумка.

5.3 Порядок виконання роботи

5.3.1 Ознайомитися з питаннями безпеки праці.

5.3.2 Викреслити ескіз монтажної схеми каналізаційного стояка з рисунку 5.4.

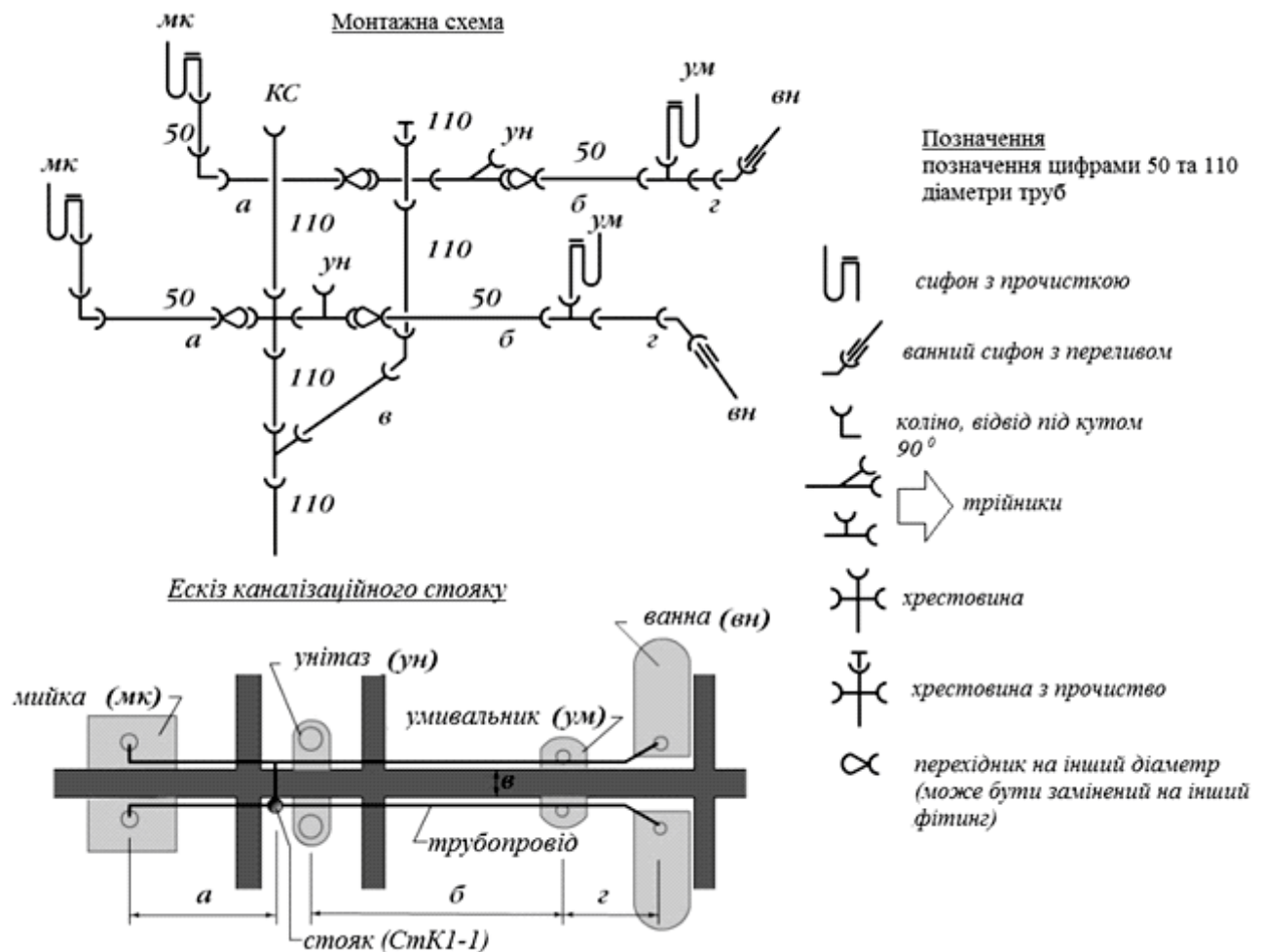


Рисунок 5.4 – Монтажна схема стояка

5.3.3 Вияснити тип санітарних приладів, що встановлюються та скласти звіт в таблиці 5.1 (умивальників, мийок, унітазів) правила її підключення.

Таблиця 5.1 – Санітарні приймачі стічних вод

№ шифру	Позначення на схемі	Назва	Кількість	Матеріал

5.3.4 Визначити, які фасонні каналізаційні частини використовують для монтажу каналізаційного стояка.

5.3.5 Зашифрувати на ескізі всі фасонні каналізаційні частини і труби та запитати в звіт таблицю 5.2.

Таблиця 5.2 – деталізація монтажної схеми

№ шифру	Ескіз	Найменування	Кількість	Діаметр	Кут повороту	Матеріал	Спосіб з'єднання

5.4 Контрольні запитання:

5.4.1 Який вид труб використовують для систем внутрішньої каналізації.

5.4.2 Спосіб з'єднання труб.

5.4.3 Що відносять до приймачів стічних вод?

5.4.4 За допомогою чого кріпляться каналізаційні труби?

5.4.5 Що на ескізі каналізаційного стояка означають літери а, б, в, г?

5.5 Написати висновок про виконану роботу.